

MQ15-X-Power F uhlovy / volny konec

PUR, stineny, oranžovy, UL/CSA, delka 3,0m

MQ15, 4-pólové

Female angled, contact carrier 90° turned

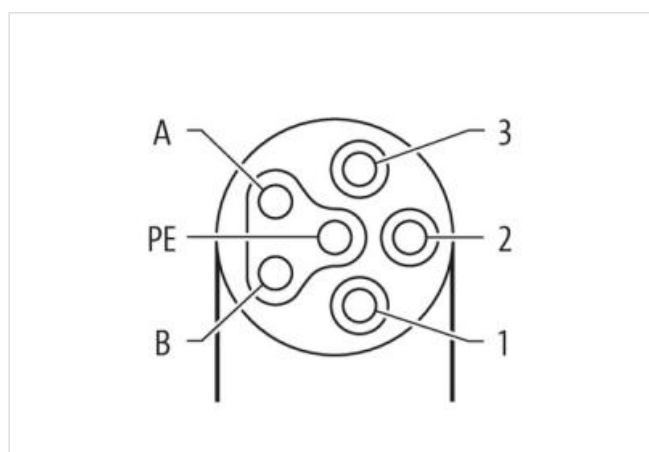
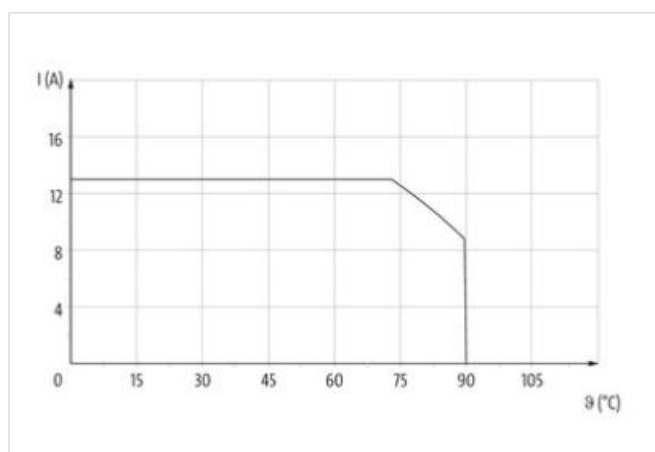
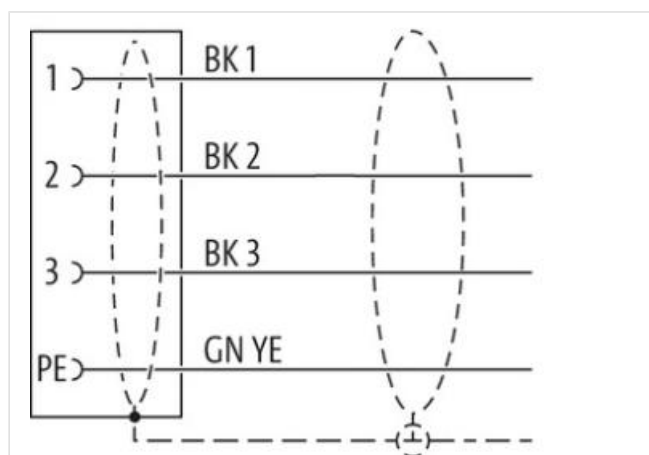
stíněný

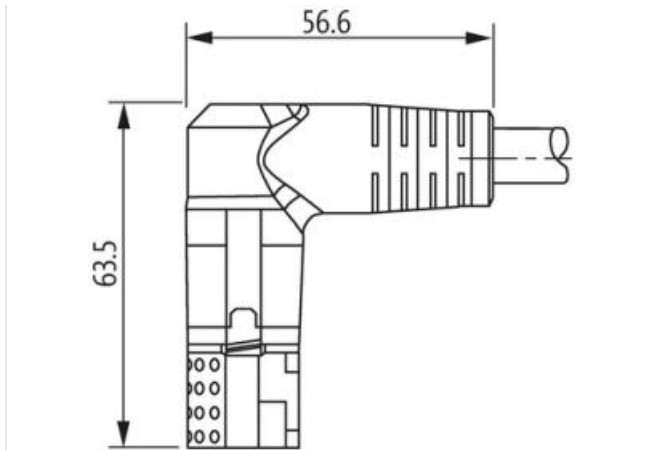
bez kabelového pláště

Plastové pouzdro s dobrou odolností proti chemickým látkám a olejům

Odolnost vůči agresivnímu médiu je nutné individuálně otestovat na základě aplikace. Další detaily na vyžádání.

Další délky kabelů na vyžádání.

Odkaz na produkt**Ilustrace**



Ilustrační obrázek



Délky kabelů	3 m
Montáž	připojeno, šroubované
Povrchová úprava kontaktu	postřibřené
Family construction form	MQ15
Kabelový vývod	angled
Materiál kontakt	Slitina mědi
Počet pinů	4
Druh krytí (EN IEC 60529)	IP67

Délka odstranění pláště	30 mm
-------------------------	-------

OBCHODNÍ ÚDAJE

ECLASS-6.0	27279221
ECLASS-6.1	27279218
ECLASS-7.0	27279218
ECLASS-8.0	27279218
ECLASS-9.0	27060327
ECLASS-10.1	27060311
ECLASS-11.1	27060311
ECLASS-12.0	27060327
ETIM-5.0	EC001576
Balící množství	1
Číslo celního sazebníku	85444290
GTIN	4048879701679

Elektrické údaje | Napájení

Provozní napětí AC max.	600 V
Provozní proud na kontakt max.	13 A

Diagnostika

Stavová indikační LED	ne
-----------------------	----

Instalace | Připojení

Délka odstranění pláště	30 mm
Zapojovací cykly min.	500

Instalace | Obsazení pinů

Údaje obsažené v tomto dokumentu byly zpracovány s maximální pečlivostí.
Odpovědnost za správnost, kompletnost a aktualizaci je omezena na hrubou nedbalost. Verze: 26.06.2024

Konfigurace plně obsazen

Ochrana přístroje | Elektricky

Druh krytí (EN IEC 60529)	IP67
Druh krytí, doplňková podmínka	připojeno, šroubované
Stupeň znečištění	3
Jmenovité impulzní výdržné napětí	4 kV
Skupina izolačních materiálů (IEC 60664-1)	I

Mechanické údaje | Materiálové údaje

Třída hořlavosti pouzdra (UL94)	HB
Materiál plášť	Plast
Materiál nosič kontaktu	PA

Mechanické údaje | Montážní údaje

Druh zajištění	Bajonetový uzávěr
----------------	-------------------

Vlastnosti prostředí | Klimaticky

Provozní teplota min.	-25 °C
Provozní teplota max.	80 °C
Additional condition temperature range	depending on cable quality

Important installation notes

Note on strain relief	Protect the connectors by suitable measures from mechanical loads, e.g. by the usage of cable ties.
Note on bending radius	Attention: Observe the permissible bending radii when laying cables, as the IP protection class can be endangered by excessive bending forces.

Installation | Cable

wire arrangement	černá 1, černá 2, černá 3, zelenožlutá
Identifikace kabelu	P12
Barva kabelu	oranžová
Stínění kabelu (druh)	Měděné pletivo, holé
Stínění kabelu (zakrytí)	80 %
wire arrangement	černá 1, černá 2, černá 3, zelenožlutá
Cable weight	128,7 g/m
Outer-diameter (jacket)	8 mm
Tolerance outer diameter (sheath)	± 5 %
Material wire insulation	TPE
Amount wires	4
Conductor crosssection (wire)	1,5 mm ²
Material conductor wire	Měděná licna, holá
Jmenovité napětí AC max.	1000 V
Stálé střídavé napětí (žila - žila)	4 kV
Stálé střídavé napětí (žila - plášť)	4 kV
Provozní teplota min. (pevná instalace)	-40 °C
Provozní teplota max. (pevná instalace)	80 °C
Provozní teplota min. (pohyblivá instalace)	-20 °C
Provozní teplota max. (pohyblivá instalace)	60 °C
Odolnost proti šíření plamene	UL 1581 § 1100 FT2 UL 1581 § 1090 IEC 60332-2-2
chemical resistance	dobrá, závislá na použití
Odolnost proti benzínu	dobrá, závislá na použití
Oil resistance	dobrá, závislá na použití DIN EN 60811-404
Poloměr ohybu (pevné uložení)	10 x Outer diameter
Poloměr ohnutí (při pohybu)	10 x Outer diameter
Počet ohybových cyklů (vlečný řetěz)	5 Mio.
Pojezdová rychlost (vlečný řetěz)	3,3 m/s
Namáhání v krutu	± 15 °/m