

**MQ15 female 270° with cable**

PUR 6x2.5 bk UL/CSA+drag ch. 1m

Female 270°

MQ15, 6-pin

s kabelovou průchodkou

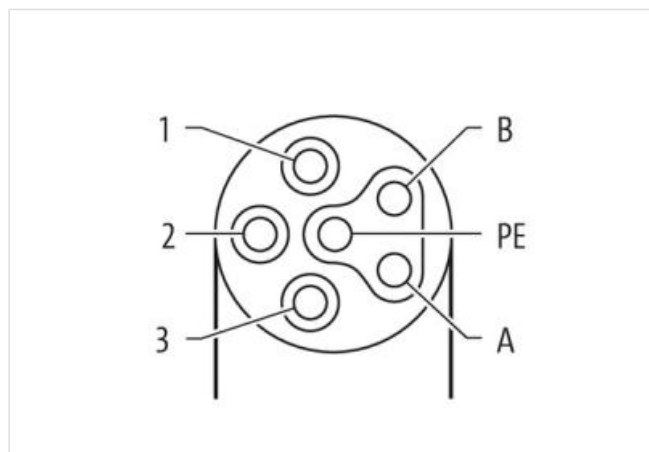
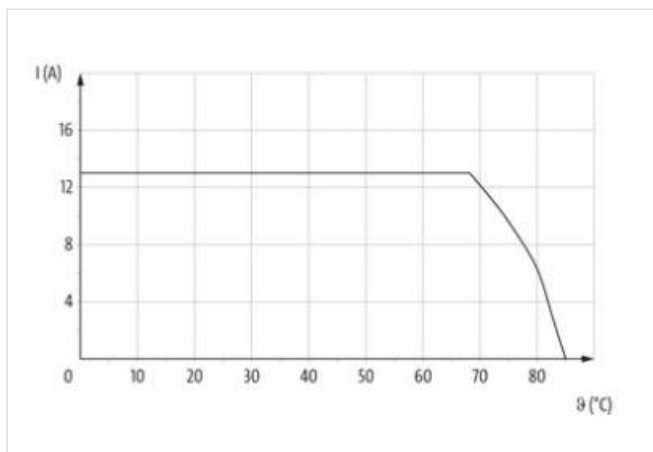
Plastové pouzdro s dobrou odolností proti chemickým látkám a olejům

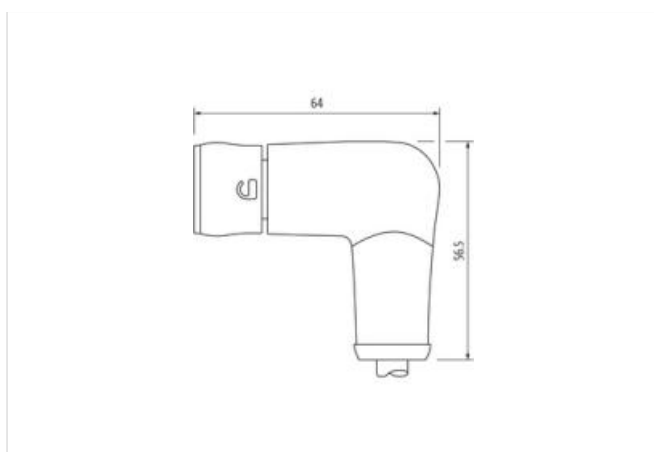
Odolnost vůči agresivnímu médiu je nutné individuálně otestovat na základě aplikace. Další detaily na vyžádání.

Další délky kabelů na vyžádání.

**Odkaz na produkt****Ilustrace**

1 )	BK 1
2 )	BK 2
3 )	BK 3
PE )	GN YE
A )	BK 4
B )	BK 5





Ilustrační obrázek

Délky kabelů	1 m
Montáž	připojeno, s aretací
Povrchová úprava kontaktu	postříbřené
Family construction form	MQ15
Vhodné pro vlnité hadice (vnitřní Ø)	18 mm
Kabelový vývod	angled
Kódování	Typ 3
Materiál kontakt	Slitina mědi
Počet pinů	6
Druh krytí (EN IEC 60529)	IP65, IP67
Délka odstranění pláště	100 mm
<b>OBCHODNÍ ÚDAJE</b>	
ECLASS-6.0	27279218
ECLASS-6.1	27279218
ECLASS-7.0	27279218
ECLASS-8.0	27279218
ECLASS-9.0	27060327
ECLASS-10.1	27060311
ECLASS-11.1	27060311
ECLASS-12.0	27060327
ETIM-5.0	EC001855
Balící množství	1
Číslo celního sazebníku	85444290
GTIN	4065909022566
<b>Elektrické údaje   Napájení</b>	
Provozní napětí AC na napájecí kontakt max.	600 V
Provozní napětí AC na napájecí kontakt max.	63 V
Provozní napětí DC na signálový kontakt max.	63 V
Provozní proud na napájecí kontakt max.	13 A
Provozní proud na signálový kontakt max.	10 A
<b>Diagnostika</b>	
Stavová indikační LED	ne
<b>Instalace   Připojení</b>	
Délka odstranění pláště	100 mm
<b>Instalace   Obsazení pinů</b>	

Kódování	Typ 3
Konfigurace	plně obsazen
<b>Ochrana přístroje   Elektricky</b>	
Druh krytí, doplňková podmínka	připojeno, s aretací
Stupeň znečištění	3
Rated surge voltage power contacts	6 kV
Rated surge voltage signal contacts	1,5 kV
Skupina izolačních materiálů (IEC 60664-1)	I
<b>Mechanické údaje   Materiálové údaje</b>	
Materiál pláště	PUR
Materiál nosič kontaktu	PA
Materiál zámku	POM
<b>Mechanické údaje   Montážní údaje</b>	
Druh zajištění	Bajonetový uzávěr
<b>Vlastnosti prostředí   Klimaticky</b>	
Provozní teplota min.	-30 °C
Provozní teplota max.	85 °C
Additional condition temperature range	depending on cable quality
<b>Important installation notes</b>	
Note on strain relief	Protect the connectors by suitable measures from mechanical loads, e.g. by the usage of cable ties.
Note on bending radius	<b>Attention:</b> Observe the permissible bending radii when laying cables, as the IP protection class can be endangered by excessive bending forces.
Výrobkový standard	IEC 61076-2-116
<b>Installation   Cable</b>	
wire arrangement	zelenožlutá, černá 5, černá 4, černá 3, černá 2, černá 1
Identifikace kabelu	P64
Typ kabelu	3
Printing color of wire insulation	bílá (s černou izolací)
Barva kabelu	černá
Type of Certificate	cURus
Amount stranding	1
Stranding	6 wires o Filler twisted
Filler	ano
wire arrangement	zelenožlutá, černá 5, černá 4, černá 3, černá 2, černá 1
Materiál pláště	PUR
Tvrdość Shore pláště	90 ± 5 Shore A
Absence přídatných látek (pláště)	bezolověné provedení, bez obsahu kadmia, Bez obsahu chlor-fluorovaných uhlovodíků, bez halogenů
Outer-diameter (jacket)	9 mm
Tolerance outer diameter (sheath)	± 5 %
Material wire insulation	PP
Amount wires	6
Outer diameter insulation	2,3 mm
Outer diameter tolerance core insulation	± 5 %
Shore hardness wire insulation	60 ± 5 Shore D
Ingredient freeness wire insulation	bezolověné provedení, bez obsahu kadmia, Bez obsahu chlor-fluorovaných uhlovodíků, bez halogenů, bez obsahu silikonu
Printing color of wire insulation	bílá (s černou izolací)
Amount strands (wire)	84
Diameter of single wires	0,15 mm
Conductor crosssection (wire)	1,5 mm <sup>2</sup>
Material conductor wire	Měděná licna, holá

Conductor type (wire)	Licna třídy 6
Jmenovité napětí AC max.	1000 V
Proudová zatížitelnost (norma)	podle DIN VDE 0298-4
Proudová zatížitelnost min. žíla	12,6 A
Electrical resistance line constant wire	13,3 $\Omega$ /km @ 20 °C
Stálé střídavé napětí (žíla - žíla)	10 kV @ 60 s
Stálé střídavé napětí (žíla - plášť)	10 kV @ 60 s
Provozní teplota min. (pevná instalace)	-50 °C
Provozní teplota max. (pevná instalace)	80 °C / 90 °C @ 10000 h Provoz
Provozní teplota min. (pohyblivá instalace)	-25 °C
Provozní teplota max. (pohyblivá instalace)	80 °C / 90 °C @ 10000 h Provoz
UV resistance	DIN EN ISO 4892-2 A
Odolnost proti šíření plamene	UL 1581 § 1100 FT2   IEC 60332-1-2   IEC 60332-2-2   UL 1581 § 1090
chemical resistance	dobrá, závislá na použití
Odolnost proti benzínu	dobrá, závislá na použití
Oil resistance	DIN EN 60811-404
Poloměr ohybu (pevné uložení)	5 x Outer diameter
Poloměr ohnutí (při pohybu)	10 x Outer diameter
Počet ohybových cyklů (vlečný řetěz)	5 Mio. @ 25 °C
Pojezdová dráha (vlečný řetěz)	5 m @ 25 °C
Pojezdová rychlost (vlečný řetěz)	3,3 m/s @ 25 °C
Počet torzních cyklů	2 Mio.
Namáhání v krutu	$\pm$ 180 °/m
Torzni rychlost	35 Cykly/min