

**MQ15 female 270° with cable**

PVC 6x1.5 bk UL/CSA 0,3m

Female 270°

MQ15, 6-pin

s kabelovou průchodkou

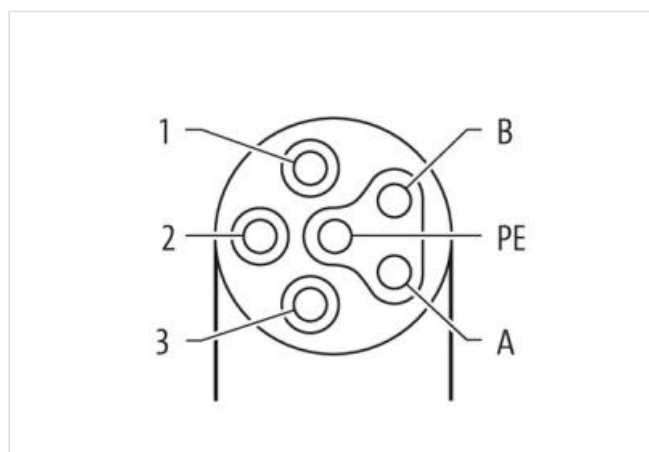
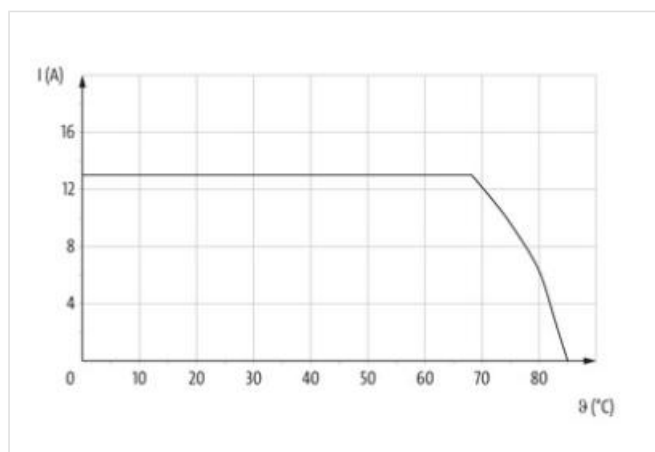
Plastové pouzdro s dobrou odolností proti chemickým látkám a olejům

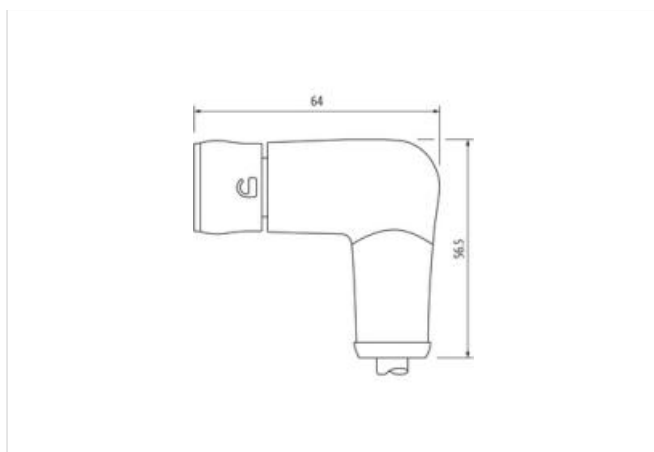
Odolnost vůči agresivnímu médiu je nutné individuálně otestovat na základě aplikace. Další detaily na vyžádání.

Další délky kabelů na vyžádání.

**Odkaz na produkt****Ilustrace**

1 )	BK 1
2 )	BK 2
3 )	BK 3
PE )	GN YE
A )	BK 4
B )	BK 5





Ilustrační obrázek

Délky kabelů	0,3 m
Montáž	připojeno, s aretací
Povrchová úprava kontaktu	postříbřené
Family construction form	MQ15
Vhodné pro vlnité hadice (vnitřní Ø)	18 mm
Kabelový vývod	angled
Kódování	Typ 3
Materiál kontakt	Slitina mědi
Počet pinů	6
Druh krytí (EN IEC 60529)	IP65, IP67
Délka odstranění pláště	100 mm
<b>OBCHODNÍ ÚDAJE</b>	
ECLASS-6.0	27279218
ECLASS-6.1	27279218
ECLASS-7.0	27279218
ECLASS-8.0	27279218
ECLASS-9.0	27060327
ECLASS-10.1	27060311
ECLASS-11.1	27060311
ECLASS-12.0	27060327
ETIM-5.0	EC001855
Balící množství	1
Číslo celního sazebníku	85444290
GTIN	4065909023044
<b>Elektrické údaje   Napájení</b>	
Provozní napětí AC na napájecí kontakt max.	600 V
Provozní napětí AC na napájecí kontakt max.	63 V
Provozní napětí DC na signálový kontakt max.	63 V
Provozní proud na napájecí kontakt max.	13 A
Provozní proud na signálový kontakt max.	10 A
<b>Diagnostika</b>	
Stavová indikační LED	ne
<b>Instalace   Připojení</b>	
Délka odstranění pláště	100 mm
<b>Instalace   Obsazení pinů</b>	

Kódování	Typ 3
Konfigurace	plně obsazen
<b>Ochrana přístroje   Elektricky</b>	
Druh krytí, doplňková podmínka	připojeno, s aretací
Stupeň znečištění	3
Rated surge voltage power contacts	6 kV
Rated surge voltage signal contacts	1,5 kV
Skupina izolačních materiálů (IEC 60664-1)	I
<b>Mechanické údaje   Materiálové údaje</b>	
Materiál pláště	PUR
Materiál nosič kontaktu	PA
Materiál zámku	POM
<b>Mechanické údaje   Montážní údaje</b>	
Druh zajištění	Bajonetový uzávěr
<b>Vlastnosti prostředí   Klimaticky</b>	
Provozní teplota min.	-30 °C
Provozní teplota max.	85 °C
Additional condition temperature range	depending on cable quality
<b>Important installation notes</b>	
Note on strain relief	Protect the connectors by suitable measures from mechanical loads, e.g. by the usage of cable ties.
Note on bending radius	<b>Attention:</b> Observe the permissible bending radii when laying cables, as the IP protection class can be endangered by excessive bending forces.
Výrobkový standard	IEC 61076-2-116
<b>Installation   Cable</b>	
wire arrangement	černá 5, černá 4, černá 3, černá 2, černá 1, zelenožlutá
Identifikace kabelu	P73
Typ kabelu	1
Kabelová funkce	Power
Barva kabelu	černá
Type of Certificate	cURus
Amount stranding	1
Stranding	6 wires o Výplň jádra twisted
Filler	ano
wire arrangement	černá 5, černá 4, černá 3, černá 2, černá 1, zelenožlutá
Cable weighth	161,7 g/m
Materiál pláště	PVC
Tvrdoost Shore pláště	90 ± 5 Shore A
Absence přídatných látek (pláště)	bezolověné provedení, bez obsahu kadmia, Bez obsahu chlor-fluorovaných uhlovodíků
Outer-diameter (jacket)	9 mm
Tolerance outer diameter (sheath)	± 5 %
Material wire insulation	PP
Amount wires	6
Outer diameter insulation	2,35 mm
Outer diameter tolerance core insulation	± 5 %
Shore hardness wire insulation	60 ± 5 Shore D
Ingredient freeness wire insulation	bezolověné provedení, bez obsahu kadmia, Bez obsahu chlor-fluorovaných uhlovodíků, bez halogenů, bez obsahu silikonu
Amount strands (wire)	84
Diameter of single wires	0,15 mm
Conductor crosssection (wire)	1,5 mm <sup>2</sup>
Material conductor wire	Měděná licna, holá

Conductor type (wire)	Licna třídy 6
Jmenovité napětí AC max.	1000 V
Proudová zatížitelnost (norma)	podle DIN VDE 0298-4
Proudová zatížitelnost min. žíla	12,6 A
Electrical resistance line constant wire	13,3 $\Omega$ /km @ 20 °C
Stálé střídavé napětí (žíla - žíla)	10 kV @ 60 s
Stálé střídavé napětí (žíla - plášť)	10 kV @ 60 s
Provozní teplota min. (pevná instalace)	-40 °C
Provozní teplota max. (pevná instalace)	80 °C
Provozní teplota min. (pohyblivá instalace)	-25 °C
Provozní teplota max. (pohyblivá instalace)	80 °C
UV resistance	DIN EN ISO 4892-2 A
Odolnost proti šíření plamene	UL 1581 § 1090   UL 1581 § 1100 FT2   IEC 60332-2-2
chemical resistance	dobrá, závislá na použití
Odolnost proti benzínu	dobrá, závislá na použití
Oil resistance	DIN EN 60811-404   dobrá, závislá na použití
Poloměr ohybu (pevné uložení)	5 x Outer diameter
Poloměr ohnutí (při pohybu)	10 x Outer diameter