

**M23 F primy 6pin / Siemens Power primy**

PUR, oranžovy, UL/CSA (MC800+), délka 12,0m

Napájecí kabel s brzdovými vodiči pro SINAMICS S120 a motory s M23 připojením a brzdou

Samice přímý – svorky předmontované

M23, 6-pin

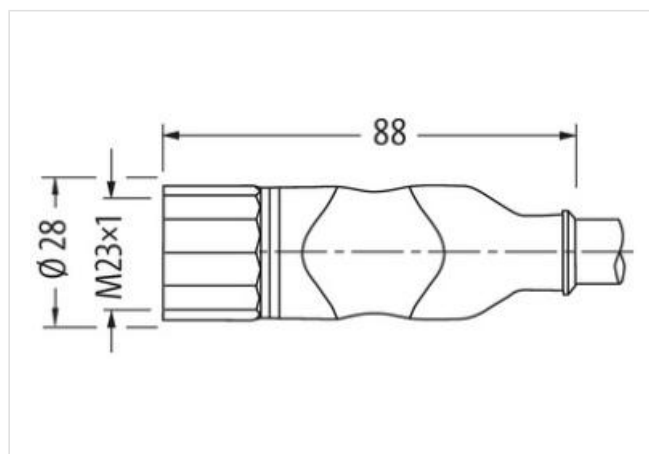
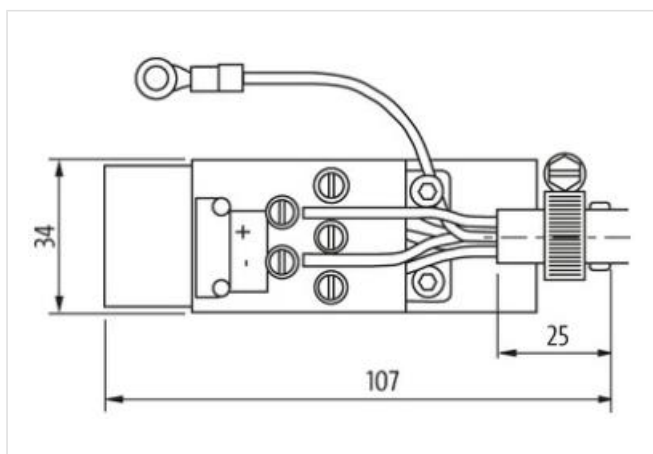
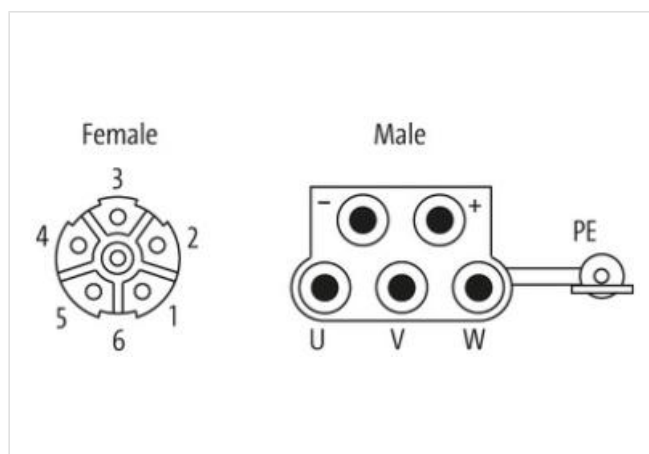
stíněný

bez kabelového pláště

Další délky kabelů na vyžádání.

Plastové pouzdro s dobrou odolností proti chemickým látkám a olejům

Odolnost vůči agresivnímu médiu je nutné individuálně otestovat na základě aplikace. Další detaily na vyžádání.

Napájecí vodiče: 12 A (1.5 mm<sup>2</sup>), 15 A (2.5 mm<sup>2</sup>); Brzdové vodiče: 5 A (1.5 mm<sup>2</sup>)**[Odkaz na produkt](#)****Ilustrace**

Ilustrační obrázek

|              |      |
|--------------|------|
| Délky kabelů | 12 m |
|--------------|------|

|                  |      |
|------------------|------|
| Utahovací moment | 2 Nm |
|------------------|------|

|                          |     |
|--------------------------|-----|
| Family construction form | M23 |
|--------------------------|-----|

|       |         |
|-------|---------|
| Závit | M23 x 1 |
|-------|---------|

|                                      |       |
|--------------------------------------|-------|
| Vhodné pro vlnité hadice (vnitřní Ø) | 16 mm |
|--------------------------------------|-------|

|                         |               |
|-------------------------|---------------|
| Velikost klíče          | SW27          |
| <b>OBCHODNÍ ÚDAJE</b>   |               |
| ECLASS-6.0              | 27279218      |
| ECLASS-6.1              | 27279218      |
| ECLASS-7.0              | 27279218      |
| ECLASS-8.0              | 27279218      |
| ECLASS-9.0              | 27060327      |
| ECLASS-10.1             | 27060311      |
| ECLASS-11.1             | 27060311      |
| ECLASS-12.0             | 27060327      |
| ETIM-5.0                | EC001855      |
| Balící množství         | 1             |
| Číslo celního sazebníku | 85444290      |
| GTIN                    | 4048879518307 |

**Elektrické údaje | Napájení**

|  |       |
|--|-------|
| Provozní napětí AC na napájecí kontakt max.  | 600 V |
| Provozní napětí AC na napájecí kontakt max.  | 250 V |
| Provozní napětí DC na napájecí kontakt max.  | 600 V |
| Provozní napětí DC na signálový kontakt max. | 250 V |

**Ochrana přístroje | Elektricky**

|  |            |
|--|------------|
| Druh krytí (EN IEC 60529)                  | IP20, IP67 |
| Stupeň znečištění                          | 3          |
| Rated surge voltage power contacts         | 4 kV       |
| Rated surge voltage signal contacts        | 2 kV       |
| Skupina izolačních materiálů (IEC 60664-1) | I          |

**Mechanické údaje | Materiálové údaje**

|                          |               |
|--------------------------|---------------|
| Povrchová úprava aretace | nickel plated |
| Materiál plášť           | PUR           |
| Materiál zámku           | Mosaz         |

**Mechanické údaje | Montážní údaje**

|        |   |
|--------|---|
| Montáž | připojeno, šroubované, Ochrana proti vibracím |
|--------|---|

**Vlastnosti prostředí | Klimaticky**

|  |                            |
|--|----------------------------|
| Provozní teplota min.                  | -25 °C                     |
| Provozní teplota max.                  | 85 °C                      |
| Additional condition temperature range | depending on cable quality |

**Important installation notes**

|                        |   |
|------------------------|---|
| Note on strain relief  | Protect the connectors by suitable measures from mechanical loads, e.g. by the usage of cable ties.   |
| Note on bending radius | <b>Attention:</b> Observe the permissible bending radii when laying cables, as the IP protection class can be endangered by excessive bending forces. |

**Installation | Cable**

|                           |  |
|---------------------------|--|
| wire arrangement          | černá, bílá, (černá W/L3/D/L-, černá U/L1/C/L+, černá V/L2, zelenožlutá) |
| Identifikace kabelu       | 821  |
| Kabelová funkce           | Hybridní, Signalizace, Power   |
| Barva kabelu              | oranžová   |
| Type of Certificate       | cURus  |
| Amount stranding          | 1  |
| Stranding                 | 2 wires s Filler twisted   |
| Amount stranding (type 2) | 1  |
| Stranding (type 2)        | 4 wires s Filler o Splétaný svazek twisted                               |
| Stínění kabelu (druh)     | Měděné pletivo, pozinkované  |
| Stínění kabelu (zakrytí)  | 85 %   |

|   |   |
|---|---|
| Párové stínění (druh)                                     | Měděné pletivo, pozinkované   |
| Bandážování   | Fiber tape, Fleece, Foil  |
| Filler  | ano   |
| wire arrangement  | černá, bílá, (černá W/L3/D/L-, černá U/L1/C/L+, černá V/L2, zelenožlutá)                          |
| Cable weighth   | 231 g/m   |
| Materiál plášť  | TMPU  |
| Absence přídatných látek (plášť)                          | bezolověné provedení, Bez obsahu chlor-fluorovaných uhlovodíků, bez halogenů, bez obsahu silikonu |
| Outer-diameter (jacket)                                   | 11,3 mm   |
| Tolerance outer diameter (sheath)                         | ± 5 %   |
| Material wire insulation                                  | TPM   |
| Amount wires  | 2   |
| Outer diameter insulation                                 | 2,4 mm  |
| Outer diameter tolerance core insulation                  | ± 5 %   |
| Ingredient freeness wire insulation                       | bezolověné provedení, Bez obsahu chlor-fluorovaných uhlovodíků, bez halogenů, bez obsahu silikonu |
| Amount strands (wire)                                     | 84  |
| Diameter of single wires                                  | 0,15 mm   |
| Conductor crosssection (wire)                             | 1,5 mm <sup>2</sup>   |
| Material conductor wire                                   | Měděná licna, holá  |
| Conductor type (wire)                                     | Licna třídy 6   |
| Material wire insulation (Power)                          | TPM   |
| Outer diameter wire insulation (Power)                    | 2,4 mm  |
| Tolerance outer diameter wire insulation (Power)          | ±5 %  |
| Ingredient freeness wire insulation (Power)               | bezolověné provedení, Bez obsahu chlor-fluorovaných uhlovodíků, bez halogenů, bez obsahu silikonu |
| Printing colour wire insulation (Power)                   | bílá (s černou izolací)   |
| Počet žil (napájení)                                      | 4   |
| Amount strands wire (Power)                               | 84  |
| Diameter of single wires (Power)                          | 0,15 mm   |
| Wire conductor cross section (Power)                      | 1,5 mm <sup>2</sup>   |
| Material conductor wire (Power)                           | Měděná licna, holá  |
| Conductor type wire (Power)                               | Licna třídy 6   |
| Max. rated voltage (conductor - conductor)                | 1000 V  |
| Max. rated voltage (conductor - ground)                   | 600 V   |
| Proudová zatížitelnost (norma)                            | podle DIN VDE 0298-4  |
| Proudová zatížitelnost min. žila                          | 12,6 A  |
| Current carrying capacity min. wire (Power)               | 12,6 A  |
| Electrical resistance line constant wire                  | 13,7 Ω/km @ 20 °C   |
| Electrical resistance coating wire (Power)                | 13,7 Ω/km @20 °C  |
| Stálé střídavé napětí (žila - žila)                       | 4 kV @ 300 s  |
| Elektrická konstanta vedení (drát - drát)                 | 120000 pF/km  |
| elektrická konstanta vedení (drát - stínění)              | 160000 pF/km  |
| Stálé střídavé napětí (žila - plášť)                      | 4 kV @ 300 s  |
| Stálé střídavé napětí (žila - plášť)                      | 4 kV @ 300 s  |
| Odpor izolace   | 2500 MΩ × km  |
| Electrical capacity line constant (wire - shield) (power) | 160000 pF/km  |
| Electrical capacity line constant (wire - wire) (power)   | 90000 pF/km   |
| AC withstand voltage power (wire - shield)                | 4 kV @ 300 s  |
| Power frequency withstand voltage power (wire - jacket)   | 4 kV @ 300 s  |
| AC withstand voltage power (wire - wire)                  | 4 kV @ 300 s  |
| Provozní teplota min. (pevná instalace)                   | -30 °C  |
| Provozní teplota max. (pevná instalace)                   | 80 °C   |
| Provozní teplota min. (pohyblivá instalace)               | -30 °C  |

Údaje obsažené v tomto dokumentu byly zpracovány s maximální pečlivostí.

Odpovědnost za správnost, kompletnost a aktualizaci je omezena na hrubou nedbalost. Verze: 22.06.2024

|   |   |
|---|---|
| Provozní teplota max. (pohyblivá instalace) | 80 °C   |
| Odolnost proti šíření plamene               | UL 1581 § 1100 FT2   IEC 60332-2-2   UL 1581 § 1090 |
| chemical resistance                         | dobrá, závislá na použití                           |
| Odolnost proti benzínu                      | dobrá, závislá na použití                           |
| Oil resistance                              | DIN EN 60811-404   dobrá, závislá na použití        |
| Poloměr ohybu (pevné uložení)               | 4 x Outer diameter                                  |
| Poloměr ohnutí (při pohybu)                 | 7,5 x Outer diameter                                |
| Počet ohybových cyklů (vlečný řetěz)        | 10 Mio. @ 25 °C                                     |
| Pojezdová dráha (vlečný řetěz)              | 50 m @ 25 °C   horizontálně                         |
| Pojezdová rychlost (vlečný řetěz)           | 5 m/s @ 25 °C                                       |
| Namáhání v krutu                            | ± 30 °/m  |