

M23 F primy 6pin / M23 M primy 6pin

PVC, oranžovy, UL/CSA (MC500), délka 30,0m

Napájecí kabel s brzdovými vodiči pro SINAMICS S120 a motory s M23 připojením a brzdou

Samice přímá – samec přímý

M23 – M23, 6-pin

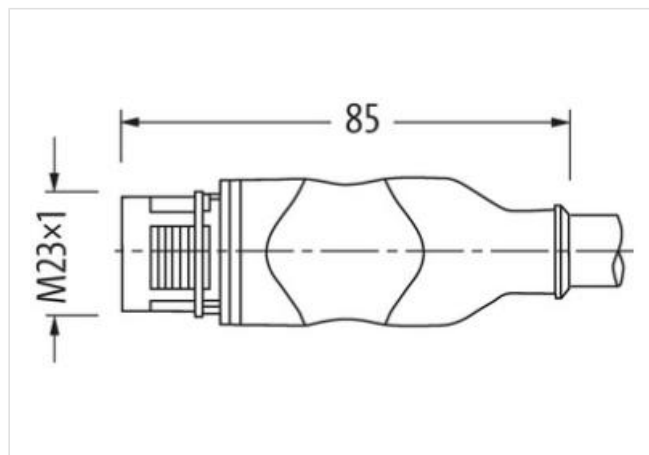
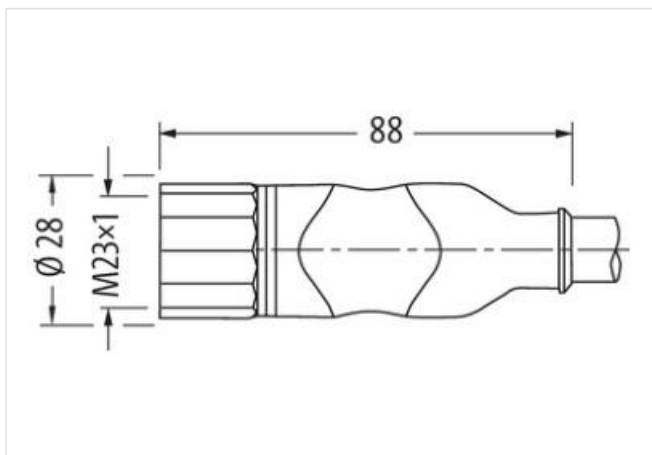
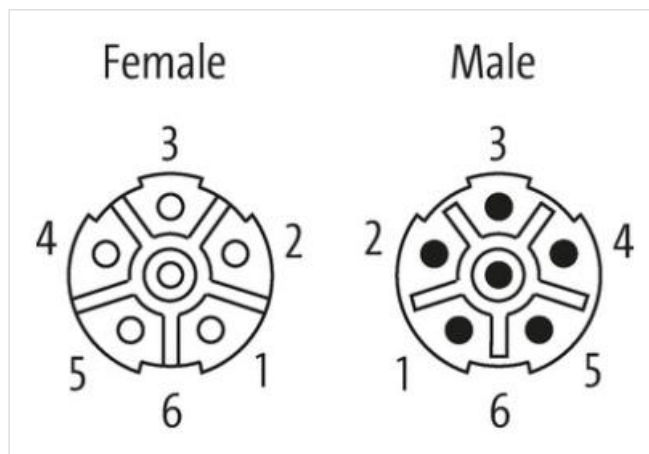
stíněný

bez kabelového pláště

Další délky kabelů na vyžádání.

Plastové pouzdro s dobrou odolností proti chemickým látkám a olejům

Odolnost vůči agresivnímu médiu je nutné individuálně otestovat na základě aplikace. Další detaily na vyžádání.

Napájecí vodiče: 12 A (1.5 mm²), 15 A (2.5 mm²); Brzdové vodiče: 5 A (1.5 mm²)**[Odkaz na produkt](#)****Ilustrace**

Ilustrační obrázek

Délky kabelů 30 m

Utahovací moment 2 Nm

Family construction form M23

Závit M23 x 1

Vhodné pro vlnité hadice (vnitřní Ø) 16 mm

| | |
|--|---|
| Velikost klíče | SW27 |
| Family construction form | M23 |
| Vhodné pro vlnité hadice (vnitřní Ø) | 23 mm |
| OBCHODNÍ ÚDAJE | |
| ECLASS-6.0 | 27279221 |
| ECLASS-6.1 | 27279218 |
| ECLASS-7.0 | 27279218 |
| ECLASS-8.0 | 27279218 |
| ECLASS-9.0 | 27060327 |
| ECLASS-10.1 | 27060311 |
| ECLASS-11.1 | 27060311 |
| ECLASS-12.0 | 27060327 |
| ETIM-5.0 | EC000830 |
| Balící množství | 1 |
| Číslo celního sazebníku | 85444290 |
| GTIN | 4048879700542 |
| Elektrické údaje Napájení | |
| Provozní napětí AC na napájecí kontakt max. | 600 V |
| Provozní napětí AC na napájecí kontakt max. | 250 V |
| Provozní napětí DC na napájecí kontakt max. | 600 V |
| Provozní napětí DC na signálový kontakt max. | 250 V |
| Ochrana přístroje Elektricky | |
| Druh krytí (EN IEC 60529) | IP65, IP67 |
| Druh krytí, doplňková podmínka | připojeno, šroubované |
| Stupeň znečištění | 3 |
| Rated surge voltage power contacts | 4 kV |
| Rated surge voltage signal contacts | 2 kV |
| Skupina izolačních materiálů (IEC 60664-1) | I |
| Mechanické údaje Materiálové údaje | |
| Povrchová úprava aretace | nickel plated |
| Materiál pláště | PUR |
| Materiál zámku | Mosaz |
| Mechanické údaje Montážní údaje | |
| Montáž | připojeno, šroubované, Ochrana proti vibracím |
| Vlastnosti prostředí Klimaticky | |
| Provozní teplota min. | -25 °C |
| Provozní teplota max. | 85 °C |
| Additional condition temperature range | depending on cable quality |
| Important installation notes | |
| Note on strain relief | Protect the connectors by suitable measures from mechanical loads, e.g. by the usage of cable ties. |
| Note on bending radius | Attention: Observe the permissible bending radii when laying cables, as the IP protection class can be endangered by excessive bending forces. |
| Installation Cable | |
| wire arrangement | černá, bílá, (černá W/L3/D/L-, černá U/L1/C/L+, černá V/L2, zelenožlutá) |
| Identifikace kabelu | 861 |
| Kabelová funkce | Hybridní, Signalizace, Power |
| Barva kabelu | oranžová |
| Type of Certificate | cURus |
| Amount stranding | 1 |
| Stranding | 2 wires s Filler twisted |
| Amount stranding (type 2) | 1 |

| | |
|---|---|
| Stranding (type 2) | 4 wires s Filler o Splétaný svazek twisted |
| Stínění kabelu (druh) | Měděné pletivo, pozinkované |
| Stínění kabelu (zakrytí) | 85 % |
| Párové stínění (druh) | Měděné pletivo, pozinkované |
| Bandážování | Fiber tape, Fleece, Foil |
| Filler | ano |
| wire arrangement | černá, bílá, (černá W/L3/D/L-, černá U/L1/C/L+, černá V/L2, zelenožlutá) |
| Cable weight | 203,5 g/m |
| Materiál plášť | PVC |
| Absence přídatných látek (plášť) | bezolověné provedení, Bez obsahu chlor-fluorovaných uhlovodíků, bez obsahu silikonu |
| Outer-diameter (jacket) | 10,4 mm |
| Tolerance outer diameter (sheath) | ± 5 % |
| Material wire insulation | TPM |
| Amount wires | 2 |
| Outer diameter insulation | 2,4 mm |
| Outer diameter tolerance core insulation | ± 5 % |
| Ingredient freeness wire insulation | bezolověné provedení, Bez obsahu chlor-fluorovaných uhlovodíků, bez obsahu silikonu |
| Amount strands (wire) | 30 |
| Diameter of single wires | 0,25 mm |
| Conductor crosssection (wire) | 1,5 mm ² |
| Material conductor wire | Měděná licna, holá |
| Conductor type (wire) | Licna třídy 5 |
| Outer diameter wire insulation (Power) | 2,4 mm |
| Tolerance outer diameter wire insulation (Power) | ±5 % |
| Ingredient freeness wire insulation (Power) | bezolověné provedení, Bez obsahu chlor-fluorovaných uhlovodíků, bez obsahu silikonu |
| Printing colour wire insulation (Power) | bílá (s černou izolací) |
| Počet žil (napájení) | 4 |
| Amount strands wire (Power) | 30 |
| Diameter of single wires (Power) | 0,25 mm |
| Wire conductor cross section (Power) | 1,5 mm ² |
| Material conductor wire (Power) | Měděná licna, holá |
| Conductor type wire (Power) | Licna třídy 5 |
| Max. rated voltage (conductor - conductor) | 1000 V |
| Max. rated voltage (conductor - ground) | 600 V |
| Proudová zatížitelnost (norma) | podle DIN VDE 0298-4 |
| Proudová zatížitelnost min. žila | 12,6 A |
| Current carrying capacity min. wire (Power) | 12,6 A |
| Electrical resistance line constant wire | 13,7 Ω/km @ 20 °C |
| Electrical resistance coating wire (Power) | 13,7 Ω/km @20 °C |
| Stálé střídavé napětí (žila - žila) | 2 kV @ 60 s |
| Elektrická konstanta vedení (drát - drát) | 100000 pF/km |
| elektrická konstanta vedení (drát - stínění) | 160000 pF/km |
| Stálé střídavé napětí (žila - plášť) | 2 kV @ 60 s |
| Stálé střídavé napětí (žila - plášť) | 2 kV @ 60 s |
| Odpor izolace | 5000 MΩ × km |
| Electrical capacity line constant (wire - shield) (power) | 250000 pF/km |
| Electrical capacity line constant (wire - wire) (power) | 150000 pF/km |
| AC withstand voltage power (wire - shield) | 4 kV @ 60 s |
| Power frequency withstand voltage power (wire - jacket) | 4 kV @ 60 s |
| AC withstand voltage power (wire - wire) | 4 kV @ 60 s |
| Provozní teplota min. (pevná instalace) | -25 °C |

| | |
|---|---|
| Provozní teplota max. (pevná instalace) | 80 °C |
| Provozní teplota min. (pohyblivá instalace) | -5 °C |
| Provozní teplota max. (pohyblivá instalace) | 60 °C |
| Odolnost proti šíření plamene | UL 1581 § 1090 UL 1581 § 1100 FT2 IEC 60332-2-2 |
| chemical resistance | dobrá, závislá na použití |
| Odolnost proti benzínu | dobrá, závislá na použití |
| Oil resistance | DIN EN 60811-404 dobrá, závislá na použití |
| Poloměr ohybu (pevné uložení) | 5 x Outer diameter |
| Poloměr ohnutí (při pohybu) | 18 x Outer diameter |
| Počet ohybových cyklů (vlečný řetěz) | 0,1 Mio. @ 25 °C |
| Pojezdová dráha (vlečný řetěz) | 5 m @ 25 °C |
| Pojezdová rychlost (vlečný řetěz) | 0,5 m/s @ 25 °C |
| Namáhání v krutu | ± 30 °/m |