

M23 servo cable

specification: 6FX5002-5DA15-1AA5

Napájecí kabel s brzdovými vodiči pro SINAMICS S120 a motory s M23 připojením a brzdou

Samice přímá – samec přímý

M23 – M23, 6-pin

stíněný

bez kabelového pláště

Další délky kabelů na vyžádání.

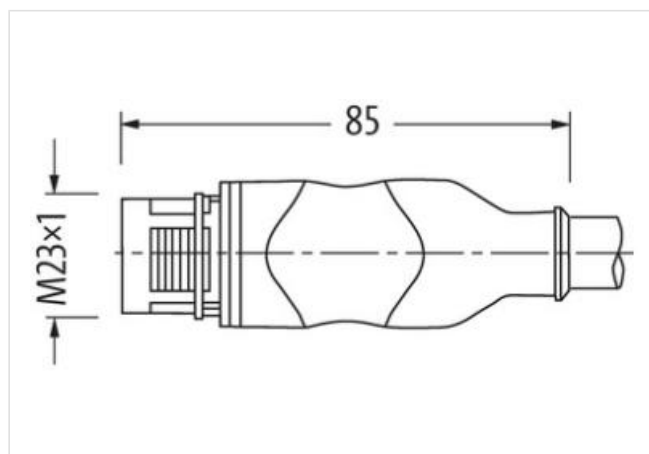
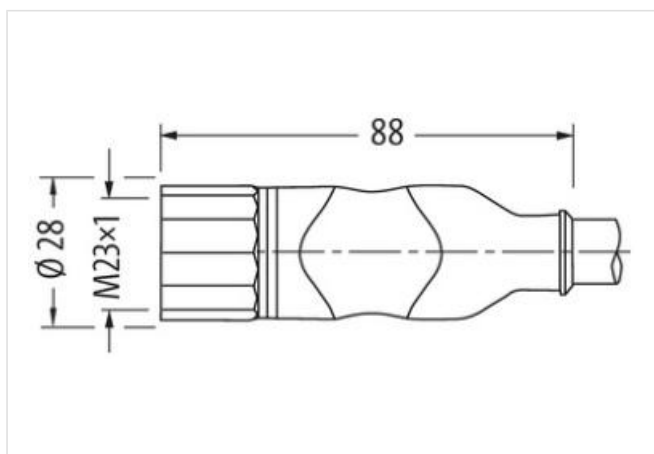
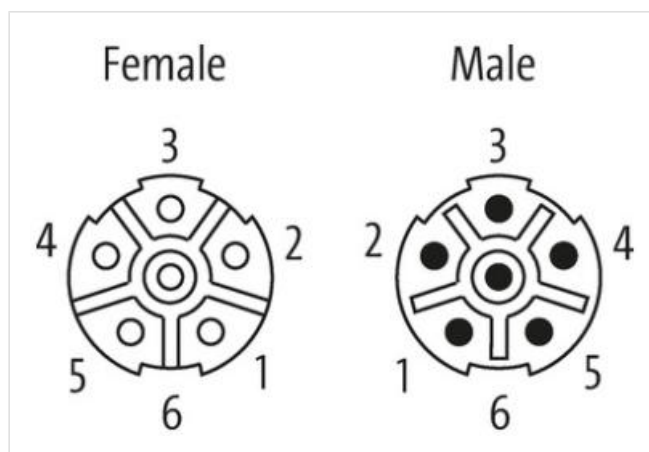
Plastové pouzdro s dobrou odolností proti chemickým látkám a olejům

Odolnost vůči agresivnímu médiu je nutné individuálně otestovat na základě aplikace. Další detaily na vyžádání.

Napájecí vodiče: 12 A (1.5 mm²), 15 A (2.5 mm²); Brzdové vodiče: 5 A (1.5 mm²)

Odkaz na produkt

Ilustrace



Ilustrační obrázek

Délky kabelů 0,5 m

Utahovací moment 2 Nm

Family construction form M23

Závit M23 x 1

Vhodné pro vlnité hadice (vnitřní Ø) 16 mm

Velikost klíče	SW27
Family construction form	M23
Vhodné pro vlnité hadice (vnitřní Ø)	23 mm
OBCHODNÍ ÚDAJE	
ECLASS-6.0	27279218
ECLASS-6.1	27279218
ECLASS-7.0	27279218
ECLASS-8.0	27279218
ECLASS-9.0	27060327
ECLASS-10.1	27060311
ECLASS-11.1	27060311
ECLASS-12.0	27060327
ETIM-5.0	EC001855
Balící množství	1
Číslo celního sazebníku	85444290
GTIN	4048879780506

Elektrické údaje | Napájení

Provozní napětí AC na napájecí kontakt max.	600 V
Provozní napětí AC na napájecí kontakt max.	250 V
Provozní napětí DC na napájecí kontakt max.	600 V
Provozní napětí DC na signálový kontakt max.	250 V

Ochrana přístroje | Elektricky

Druh krytí (EN IEC 60529)	IP65, IP67
Druh krytí, doplňková podmínka	připojeno, šroubované
Stupeň znečištění	3
Rated surge voltage power contacts	4 kV
Rated surge voltage signal contacts	2 kV
Skupina izolačních materiálů (IEC 60664-1)	I

Mechanické údaje | Materiálové údaje

Povrchová úprava aretace	nickel plated
Materiál pláště	PUR
Materiál zámku	Mosaz

Mechanické údaje | Montážní údaje

Montáž	připojeno, šroubované, Ochrana proti vibracím
--------	---

Vlastnosti prostředí | Klimaticky

Provozní teplota min.	-25 °C
Provozní teplota max.	85 °C
Additional condition temperature range	depending on cable quality

Important installation notes

Note on strain relief	Protect the connectors by suitable measures from mechanical loads, e.g. by the usage of cable ties.
Note on bending radius	Attention: Observe the permissible bending radii when laying cables, as the IP protection class can be endangered by excessive bending forces.

Installation | Cable

wire arrangement	černá, bílá, (černá W/L3/D/L-, černá U/L1/C/L+, černá V/L2, zelenožlutá)
Identifikace kabelu	863
Kabelová funkce	Hybridní, Signalizace, Power
Barva kabelu	oranžová
Type of Certificate	cURus
Amount stranding	1
Stranding	2 wires s Filler twisted
Amount stranding (type 2)	1

Stranding (type 2)	4 wires s Filler o Splétaný svazek twisted
Stínění kabelu (druh)	Měděné pletivo, pozinkované
Stínění kabelu (zakrytí)	85 %
Párové stínění (druh)	Měděné pletivo, pozinkované
Bandážování	Fiber tape, Fleece, Foil
Filler	ano
wire arrangement	černá, bílá, (černá W/L3/D/L-, černá U/L1/C/L+, černá V/L2, zelenožlutá)
Cable weight	269,5 g/m
Materiál plášť	PVC
Absence přídatných látek (plášť)	bezolověné provedení, Bez obsahu chlor-fluorovaných uhlovodíků, bez obsahu silikonu
Outer-diameter (jacket)	12 mm
Tolerance outer diameter (sheath)	± 5 %
Material wire insulation	TPM
Amount wires	2
Outer diameter insulation	2,4 mm
Outer diameter tolerance core insulation	± 5 %
Ingredient freeness wire insulation	bezolověné provedení, Bez obsahu chlor-fluorovaných uhlovodíků, bez obsahu silikonu
Amount strands (wire)	30
Diameter of single wires	0,25 mm
Conductor crosssection (wire)	1,5 mm ²
Material conductor wire	Měděná licna, holá
Conductor type (wire)	Licna třídy 5
Material wire insulation (Power)	TPM
Outer diameter wire insulation (Power)	3 mm
Tolerance outer diameter wire insulation (Power)	±5 %
Ingredient freeness wire insulation (Power)	bezolověné provedení, Bez obsahu chlor-fluorovaných uhlovodíků, bez obsahu silikonu
Printing colour wire insulation (Power)	bílá (s černou izolací)
Počet žil (napájení)	4
Amount strands wire (Power)	50
Diameter of single wires (Power)	0,25 mm
Wire conductor cross section (Power)	2,5 mm ²
Material conductor wire (Power)	Měděná licna, holá
Conductor type wire (Power)	Licna třídy 5
Max. rated voltage (conductor - conductor)	1000 V
Max. rated voltage (conductor - ground)	600 V
Proudová zatížitelnost (norma)	podle DIN VDE 0298-4
Proudová zatížitelnost min. žila	12,6 A
Current carrying capacity min. wire (Power)	18,2 A
Electrical resistance line constant wire	13,7 Ω/km @ 20 °C
Electrical resistance coating wire (Power)	8 Ω/km @20 °C
Stálé střídavé napětí (žila - žila)	2 kV @ 60 s
Elektrická konstanta vedení (drát - drát)	100000 pF/km
elektrická konstanta vedení (drát - stínění)	160000 pF/km
Stálé střídavé napětí (žila - plášť)	2 kV @ 60 s
Stálé střídavé napětí (žila - plášť)	2 kV @ 60 s
Odpor izolace	10 MΩ × km
Electrical capacity line constant (wire - shield) (power)	250000 pF/km
Electrical capacity line constant (wire - wire) (power)	150000 pF/km
AC withstand voltage power (wire - shield)	4 kV @ 60 s
Power frequency withstand voltage power (wire - jacket)	4 kV @ 60 s
AC withstand voltage power (wire - wire)	4 kV @ 60 s

Provozní teplota min. (pevná instalace)	-25 °C
Provozní teplota max. (pevná instalace)	80 °C
Provozní teplota min. (pohyblivá instalace)	-5 °C
Provozní teplota max. (pohyblivá instalace)	60 °C
Odolnost proti šíření plamene	UL 1581 § 1090 IEC 60332-2-2 UL 1581 § 1100 FT2
chemical resistance	dobrá, závislá na použití
Odolnost proti benzínu	dobrá, závislá na použití
Oil resistance	DIN EN 60811-404 dobrá, závislá na použití
Poloměr ohybu (pevné uložení)	5 x Outer diameter
Poloměr ohnutí (při pohybu)	18 x Outer diameter
Počet ohybových cyklů (vlečný řetěz)	0,1 Mio. @ 25 °C
Pojezdová dráha (vlečný řetěz)	5 m @ 25 °C horizontálně
Pojezdová rychlost (vlečný řetěz)	0,5 m/s @ 25 °C
Namáhání v krutu	± 30 °/m