

## M23 servo cable

specification: 6FX5002-5DA15-1AB5

Napájecí kabel s brzdovými vodiči pro SINAMICS S120 a motory s M23 připojením a brzdou

Samice přímá – samec přímý

M23 – M23, 6-pin

stíněný

bez kabelového pláště

Další délky kabelů na vyžádání.

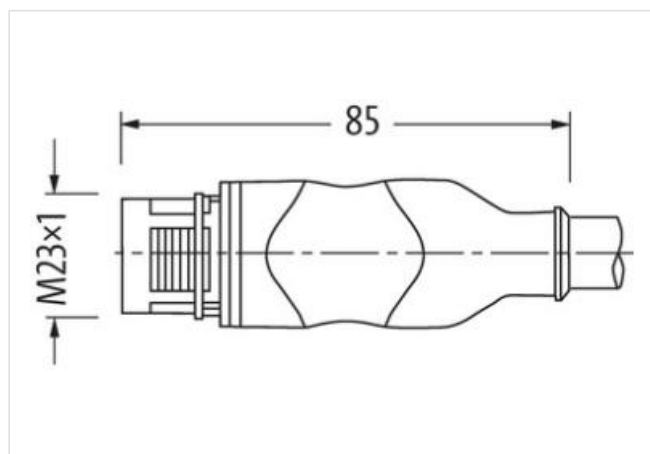
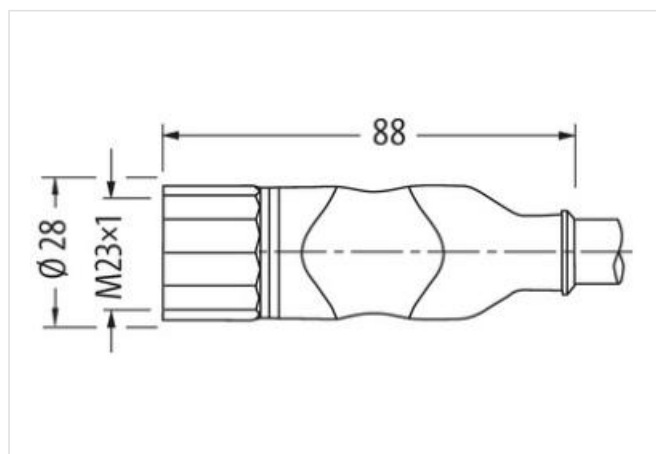
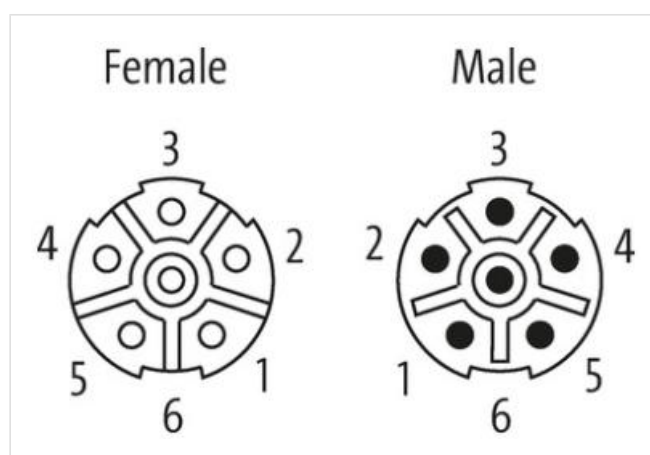
Plastové pouzdro s dobrou odolností proti chemickým látkám a olejům

Odolnost vůči agresivnímu médiu je nutné individuálně otestovat na základě aplikace. Další detaily na vyžádání.

Napájecí vodiče: 12 A (1.5 mm<sup>2</sup>), 15 A (2.5 mm<sup>2</sup>); Brzdové vodiče: 5 A (1.5 mm<sup>2</sup>)

## Odkaz na produkt

### Ilustrace



Ilustrační obrázek

Délky kabelů 1,5 m

Utahovací moment 2 Nm

Family construction form M23

Závit M23 x 1

Vhodné pro vlnité hadice (vnitřní Ø) 16 mm

Velikost klíče	SW27
Family construction form	M23
Vhodné pro vlnité hadice (vnitřní Ø)	23 mm
<b>OBCHODNÍ ÚDAJE</b>	
ECLASS-6.0	27279218
ECLASS-6.1	27279218
ECLASS-7.0	27279218
ECLASS-8.0	27279218
ECLASS-9.0	27060327
ECLASS-10.1	27060311
ECLASS-11.1	27060311
ECLASS-12.0	27060327
ETIM-5.0	EC001855
Balící množství	1
Číslo celního sazebníku	85444290
GTIN	4048879780513

**Elektrické údaje | Napájení**

Provozní napětí AC na napájecí kontakt max.	600 V
Provozní napětí AC na napájecí kontakt max.	250 V
Provozní napětí DC na napájecí kontakt max.	600 V
Provozní napětí DC na signálový kontakt max.	250 V

**Ochrana přístroje | Elektricky**

Druh krytí (EN IEC 60529)	IP65, IP67
Druh krytí, doplňková podmínka	připojeno, šroubované
Stupeň znečištění	3
Rated surge voltage power contacts	4 kV
Rated surge voltage signal contacts	2 kV
Skupina izolačních materiálů (IEC 60664-1)	I

**Mechanické údaje | Materiálové údaje**

Povrchová úprava aretace	nickel plated
Materiál pláště	PUR
Materiál zámku	Mosaz

**Mechanické údaje | Montážní údaje**

Montáž	připojeno, šroubované, Ochrana proti vibracím
--------	---

**Vlastnosti prostředí | Klimaticky**

Provozní teplota min.	-25 °C
Provozní teplota max.	85 °C
Additional condition temperature range	depending on cable quality

**Important installation notes**

Note on strain relief	Protect the connectors by suitable measures from mechanical loads, e.g. by the usage of cable ties.
Note on bending radius	<b>Attention:</b> Observe the permissible bending radii when laying cables, as the IP protection class can be endangered by excessive bending forces.

**Installation | Cable**

wire arrangement	černá, bílá, (černá W/L3/D/L-, černá U/L1/C/L+, černá V/L2, zelenožlutá)
Identifikace kabelu	863
Kabelová funkce	Hybridní, Signalizace, Power
Barva kabelu	oranžová
Type of Certificate	cURus
Amount stranding	1
Stranding	2 wires s Filler twisted
Amount stranding (type 2)	1

Stranding (type 2)	4 wires s Filler o Splétaný svazek twisted
Stínění kabelu (druh)	Měděné pletivo, pozinkované
Stínění kabelu (zakrytí)	85 %
Párové stínění (druh)	Měděné pletivo, pozinkované
Bandážování	Fiber tape, Fleece, Foil
Filler	ano
wire arrangement	černá, bílá, (černá W/L3/D/L-, černá U/L1/C/L+, černá V/L2, zelenožlutá)
Cable weight	269,5 g/m
Materiál plášť	PVC
Absence přídatných látek (plášť)	bezolověné provedení, Bez obsahu chlor-fluorovaných uhlovodíků, bez obsahu silikonu
Outer-diameter (jacket)	12 mm
Tolerance outer diameter (sheath)	± 5 %
Material wire insulation	TPM
Amount wires	2
Outer diameter insulation	2,4 mm
Outer diameter tolerance core insulation	± 5 %
Ingredient freeness wire insulation	bezolověné provedení, Bez obsahu chlor-fluorovaných uhlovodíků, bez obsahu silikonu
Amount strands (wire)	30
Diameter of single wires	0,25 mm
Conductor crosssection (wire)	1,5 mm <sup>2</sup>
Material conductor wire	Měděná licna, holá
Conductor type (wire)	Licna třídy 5
Material wire insulation (Power)	TPM
Outer diameter wire insulation (Power)	3 mm
Tolerance outer diameter wire insulation (Power)	±5 %
Ingredient freeness wire insulation (Power)	bezolověné provedení, Bez obsahu chlor-fluorovaných uhlovodíků, bez obsahu silikonu
Printing colour wire insulation (Power)	bílá (s černou izolací)
Počet žil (napájení)	4
Amount strands wire (Power)	50
Diameter of single wires (Power)	0,25 mm
Wire conductor cross section (Power)	2,5 mm <sup>2</sup>
Material conductor wire (Power)	Měděná licna, holá
Conductor type wire (Power)	Licna třídy 5
Max. rated voltage (conductor - conductor)	1000 V
Max. rated voltage (conductor - ground)	600 V
Proudová zatížitelnost (norma)	podle DIN VDE 0298-4
Proudová zatížitelnost min. žila	12,6 A
Current carrying capacity min. wire (Power)	18,2 A
Electrical resistance line constant wire	13,7 Ω/km @ 20 °C
Electrical resistance coating wire (Power)	8 Ω/km @20 °C
Stálé střídavé napětí (žila - žila)	2 kV @ 60 s
Elektrická konstanta vedení (drát - drát)	100000 pF/km
elektrická konstanta vedení (drát - stínění)	160000 pF/km
Stálé střídavé napětí (žila - plášť)	2 kV @ 60 s
Stálé střídavé napětí (žila - plášť)	2 kV @ 60 s
Odpor izolace	10 MΩ × km
Electrical capacity line constant (wire - shield) (power)	250000 pF/km
Electrical capacity line constant (wire - wire) (power)	150000 pF/km
AC withstand voltage power (wire - shield)	4 kV @ 60 s
Power frequency withstand voltage power (wire - jacket)	4 kV @ 60 s
AC withstand voltage power (wire - wire)	4 kV @ 60 s

Provozní teplota min. (pevná instalace)	-25 °C
Provozní teplota max. (pevná instalace)	80 °C
Provozní teplota min. (pohyblivá instalace)	-5 °C
Provozní teplota max. (pohyblivá instalace)	60 °C
Odolnost proti šíření plamene	UL 1581 § 1090   IEC 60332-2-2   UL 1581 § 1100 FT2
chemical resistance	dobrá, závislá na použití
Odolnost proti benzínu	dobrá, závislá na použití
Oil resistance	DIN EN 60811-404   dobrá, závislá na použití
Poloměr ohybu (pevné uložení)	5 x Outer diameter
Poloměr ohnutí (při pohybu)	18 x Outer diameter
Počet ohybových cyklů (vlečný řetěz)	0,1 Mio. @ 25 °C
Pojezdová dráha (vlečný řetěz)	5 m @ 25 °C   horizontálně
Pojezdová rychlost (vlečný řetěz)	0,5 m/s @ 25 °C
Namáhání v krutu	± 30 °/m