

M23 F primy 6pin / M23 M primy 6pin

PUR, oranžovy, UL/CSA (MC500), délka 2,0m

Napájecí kabel pro SINAMICS S120 a motory s připojením M23

Odolnost vůči agresivnímu médiu je nutné individuálně otestovat na základě aplikace. Další detaily na vyžádání.

Samice přímá – samec přímý

M23 – M23, 6-pin

použito 4 pinů

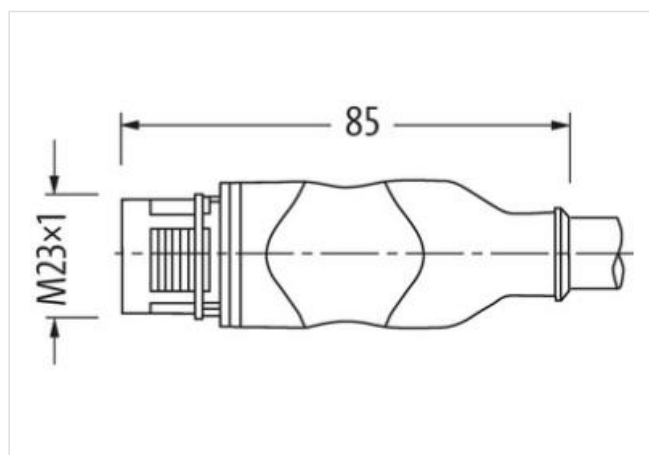
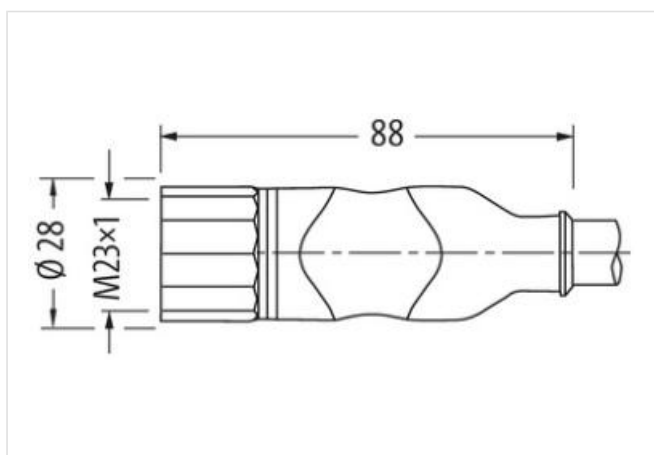
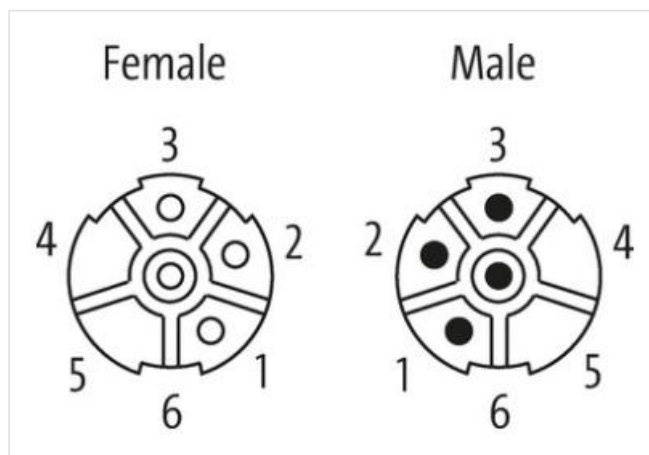
stíněný

bez brzdových vodičů

bez kabelového pláště

Další délky kabelů na vyžádání.

Plastové pouzdro s dobrou odolností proti chemickým látkám a olejům

Napájecí vodiče: 12 A (1.5 mm²), 15 A (2.5 mm²)**[Odkaz na produkt](#)****Ilustrace**

Ilustrační obrázek

Délky kabelů 2 m

Utahovací moment 2 Nm

Family construction form M23

Závit	M23 x 1
Vhodné pro vlnité hadice (vnitřní Ø)	16 mm
Velikost klíče	SW27

Family construction form	M23
Vhodné pro vlnité hadice (vnitřní Ø)	23 mm

OBCHODNÍ ÚDAJE

ECLASS-6.0	27279218
ECLASS-6.1	27279218
ECLASS-7.0	27279218
ECLASS-8.0	27279218
ECLASS-9.0	27060327
ECLASS-10.1	27060311
ECLASS-11.1	27060311
ECLASS-12.0	27060327
ETIM-5.0	EC001855
Balící množství	1
Číslo celního sazebníku	85444290
GTIN	4048879655903

Elektrické údaje | Napájení

Provozní napětí AC max.	630 V
Provozní napětí DC max.	630 V

Ochrana přístroje | Elektricky

Druh krytí (EN IEC 60529)	IP65, IP67
Druh krytí, doplňková podmínka	připojeno, šroubované
Stupeň znečištění	3
Jmenovité impulzní výdržné napětí	6 kV
Skupina izolačních materiálů (IEC 60664-1)	I

Mechanické údaje | Materiálové údaje

Povrchová úprava aretace	nickel plated
Materiál plášť	PUR
Materiál zámku	Mosaz

Mechanické údaje | Montážní údaje

Montáž	připojeno, šroubované, Ochrana proti vibracím
--------	-----------------------------------------------

Vlastnosti prostředí | Klimaticky

Provozní teplota min.	-25 °C
Provozní teplota max.	85 °C
Additional condition temperature range	depending on cable quality

Important installation notes

Note on strain relief	Protect the connectors by suitable measures from mechanical loads, e.g. by the usage of cable ties.
Note on bending radius	Attention: Observe the permissible bending radii when laying cables, as the IP protection class can be endangered by excessive bending forces.

Installation | Cable

wire arrangement	černá W/L3/D/L-, černá U/L1/C/L+, černá V/L2, zelenožlutá
Identifikace kabelu	854
Barva kabelu	oranžová
Type of Certificate	cURus
Amount stranding	1
Stranding	4 wires s Filler twisted
Stínění kabelu (druh)	Měděné pletivo, pozinkované
Stínění kabelu (zakrytí)	85 %

Bandážování	Fiber tape, Fleece
Filler	ano
wire arrangement	černá W/L3/D/L-, černá U/L1/C/L+, černá V/L2, zelenožlutá
Cable weight	141,9 g/m
Materiál plášť	TMPU
Absence přídatných látek (plášť)	bezolověné provedení, Bez obsahu chlor-fluorovaných uhlovdíků, bez halogenů, bez obsahu silikonu
Outer-diameter (jacket)	8,6 mm
Tolerance outer diameter (sheath)	± 5 %
Material wire insulation (Power)	TPM
Outer diameter wire insulation (Power)	2,4 mm
Tolerance outer diameter wire insulation (Power)	±5 %
Ingredient freeness wire insulation (Power)	bezolověné provedení, Bez obsahu chlor-fluorovaných uhlovdíků, bez halogenů, bez obsahu silikonu
Printing colour wire insulation (Power)	bílá (s černou izolací)
Počet žil (napájení)	4
Amount strands wire (Power)	84
Diameter of single wires (Power)	0,15 mm
Wire conductor cross section (Power)	1,5 mm ²
Material conductor wire (Power)	Měděná licna, holá
Conductor type wire (Power)	Licna třídy 6
Max. rated voltage (conductor - conductor)	1000 V
Max. rated voltage (conductor - ground)	600 V
Proudová zatížitelnost (norma)	podle DIN VDE 0298-4
Current carrying capacity min. wire (Power)	14,4 A
Electrical resistance coating wire (Power)	13,7 Ω/km @20 °C
Stálé střídavé napětí (žila - žila)	4 kV @ 300 s
Elektrická konstanta vedení (drát - drát)	90000 pF/km
elektrická konstanta vedení (drát - stínění)	160000 pF/km
Stálé střídavé napětí (žila - plášť)	4 kV @ 300 s
Stálé střídavé napětí (žila - plášť)	4 kV @ 300 s
Odpor izolace	2500 MΩ × km
Electrical capacity line constant (wire - shield) (power)	200000 pF/km
Electrical capacity line constant (wire - wire) (power)	120000 pF/km
AC withstand voltage power (wire - shield)	4 kV @ 300 s
Power frequency withstand voltage power (wire - jacket)	4 kV @ 300 s
AC withstand voltage power (wire - wire)	4 kV @ 300 s
Provozní teplota min. (pevná instalace)	-30 °C
Provozní teplota max. (pevná instalace)	80 °C
Provozní teplota min. (pohyblivá instalace)	-30 °C
Provozní teplota max. (pohyblivá instalace)	80 °C
Odolnost proti šíření plamene	UL 1581 § 1090 IEC 60332-2-2 UL 1581 § 1100 FT2
chemical resistance	dobrá, závislá na použití
Odolnost proti benzínu	dobrá, závislá na použití
Oil resistance	DIN EN 60811-404 dobrá, závislá na použití
Poloměr ohybu (pevné uložení)	4 x Outer diameter
Poloměr ohnutí (při pohybu)	7,5 x Outer diameter
Počet ohybových cyklů (vlečný řetěz)	10 Mio. @ 25 °C
Pojezdová dráha (vlečný řetěz)	50 m @ 25 °C horizontálně
Pojezdová rychlost (vlečný řetěz)	5 m/s @ 25 °C
Namáhání v krutu	± 30 °/m