

DriveCliq IP67 / DriveCliq IP20

PVC, zeleny (MC500), delka 40,0m

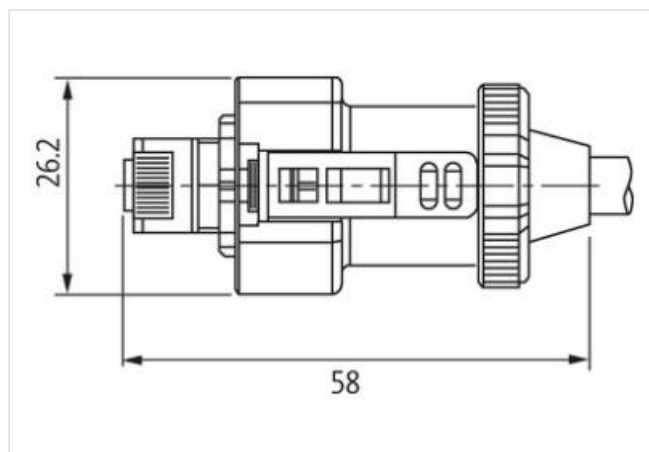
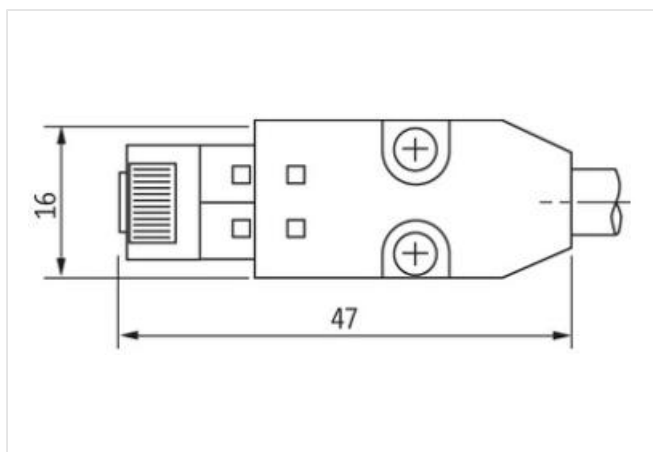
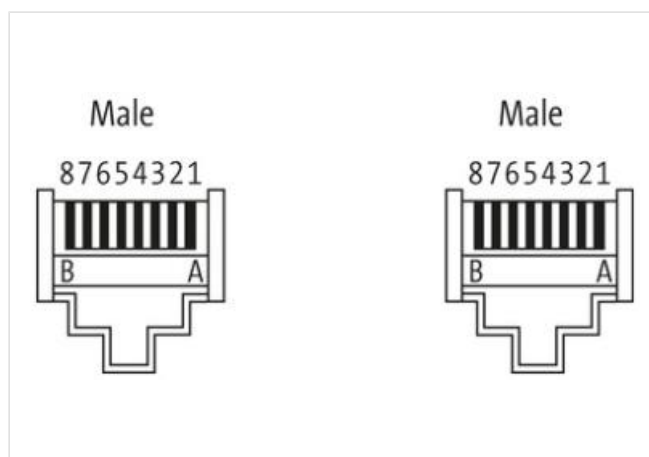
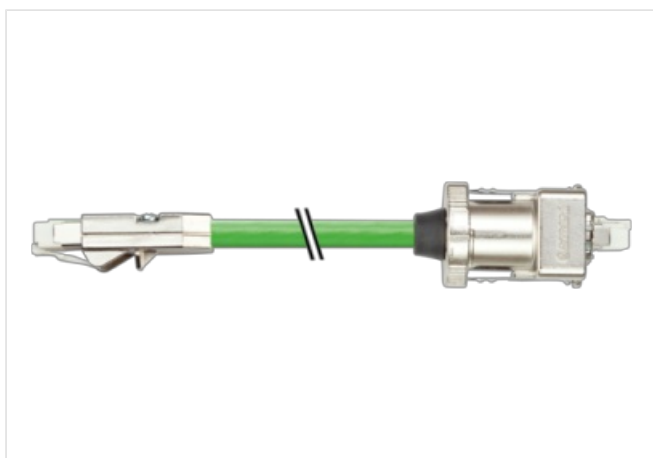
DRIVE-CLiQ signálové kabely pro SINAMICS S120 a motory s DC 24 V

Samec přímý – samec přímý

DRIVE-CLiQ IP67 - DRIVE CLiQ IP20

Další délky kabelů na vyžádání.

Odolnost vůči agresivnímu médiu je nutné individuálně otestovat na základě aplikace. Další detaily na vyžádání.

Odkaz na produkt**Ilustrace**

Ilustrační obrázek

Délky kabelů	40 m
--------------	------

Montáž	pluggable
--------	-----------

Family construction form	RJ45
--------------------------	------

Montáž	pluggable
--------	-----------

OBCHODNÍ ÚDAJE

ECLASS-6.0	27061801
------------	----------

ECLASS-7.0	27061801
------------	----------

ECLASS-8.0	27061801
------------	----------

Údaje obsažené v tomto dokumentu byly zpracovány s maximální pečlivostí.

Odpovědnost za správnost, kompletnost a aktualizaci je omezena na hrubou nedbalost. Verze: 23.06.2024

Murrelektronik CZ spol. s r.o. | Průmyslová 762 | 333 01 Stod | Fon +420 377 597 961 | Fax +420 377 597 929 | shop@murrelektronik.cz | shop.murrelektronik.cz

ECLASS-9.0	27061801
ECLASS-10.1	27060307
ECLASS-11.1	27060307
ECLASS-12.0	27060307
ETIM-5.0	EC000830
Balící množství	1
Číslo celního sazebníku	85444210
GTIN	4048879734219

Elektrické údaje | Napájení

Provozní napětí AC max.	30 V
Provozní napětí DC max.	30 V
Provozní proud max.	1,76 A

Ochrana přístroje | Elektricky

Druh krytí (EN IEC 60529)	IP20, IP67
Stupeň znečištění	3
Jmenovité impulzní výdržné napětí	0,5 kV
Skupina izolačních materiálů (IEC 60664-1)	II

Mechanické údaje | Montážní údaje

Druh zajištění	DRIVE-CLiQ
----------------	------------

Vlastnosti prostředí | Klimaticky

Provozní teplota min.	-20 °C
Provozní teplota max.	80 °C
Additional condition temperature range	depending on cable quality

Important installation notes

Note on strain relief	Protect the connectors by suitable measures from mechanical loads, e.g. by the usage of cable ties.
Note on bending radius	Attention: Observe the permissible bending radii when laying cables, as the IP protection class can be endangered by excessive bending forces.

Installation | Cable

wire arrangement	(zelená, žlutá), (rosa, modrá), (červená, černá)
Identifikace kabelu	881
Kabelová funkce	Hybridní, Data, Power
Barva kabelu	zelená
Type of Certificate	cURus
Amount stranding	3
Stranding	2 wires s Filler twisted
Stranding (type 2)	3 Slaněné svazky s Filler twisted
Stínění kabelu (druh)	Měděné pletivo, pozinkované
Stínění kabelu (zakrytí)	85 %
Filler	ano
wire arrangement	(zelená, žlutá), (rosa, modrá), (červená, černá)
Materiál plášť	PVC
Absence přídatných látek (plášť)	bezolověné provedení, Bez obsahu chlor-fluorovaných uhlovdíků, bez obsahu silikonu
Outer-diameter (jacket)	6,95 mm
Tolerance outer diameter (sheath)	± 5 %
Material wire insulation	PE
Amount wires	4
Outer diameter insulation	1,03 mm
Outer diameter tolerance core insulation	± 5 %
Ingredient freeness wire insulation	bezolověné provedení, Bez obsahu chlor-fluorovaných uhlovdíků, bez halogenů, bez obsahu silikonu
Amount strands (wire)	7
Diameter of single wires	24 AWG
Conductor crosssection (wire)	24 AWG

Material conductor wire	Měděná licna, holá
Electrical function wire	Data
Material wire insulation (Power)	PE
Outer diameter wire insulation (Power)	1,03 mm
Tolerance outer diameter wire insulation (Power)	±5 %
Ingredient freeness wire insulation (Power)	bezolověné provedení, Bez obsahu chlor-fluorovaných uhlovdíků, bez halogenů
Počet žil (napájení)	2
Amount strands wire (Power)	7
Diameter of single wires (Power)	22 AWG
Wire conductor cross section (Power)	22 AWG
Material conductor wire (Power)	Měděná licna, pozinkovaná
Jmenovité napětí AC max.	30 V
Electrical function wire	Data
Characteristic impedance	100 Ω ± 15 % @ 1 MHz
Electrical resistance line constant wire	90 Ω/km @ 20 °C
Electrical resistance coating wire (Power)	55 Ω/km @20 °C
Stálé střídavé napětí (žila - žila)	0,5 kV @ 60 s
Kapacita vodiče	50000 pF/km
Stálé střídavé napětí (žila - plášť)	0,5 kV @ 60 s
Stálé střídavé napětí (žila - plášť)	0,5 kV @ 60 s
Odpor izolace	1000 MΩ × km
Provozní teplota min. (pevná instalace)	-20 °C
Provozní teplota max. (pevná instalace)	80 °C
Provozní teplota min. (pohyblivá instalace)	0 °C
Provozní teplota max. (pohyblivá instalace)	60 °C
Odolnost proti šíření plamene	UL 1581 § 1090 UL 1581 § 1100 FT2 IEC 60332-2-2
chemical resistance	dobrá, závislá na použití
Odolnost proti benzínu	dobrá, závislá na použití
Oil resistance	dobrá, závislá na použití DIN EN 60811-404
Počet ohybových cyklů (vlečný řetěz)	0,1 Mio.
Pojezdová dráha (vlečný řetěz)	10 m @ 25 °C horizontálně
Pojezdová rychlost (vlečný řetěz)	0,5 m/s @ 25 °C