

## DRIVE CLIQ CABLE

Specification: 6FX8002-2DC20-1AB0

DRIVE-CLiQ signálové kabely pro SINAMICS S120 a motory s DC 24 V

Samec přímý – samec přímý

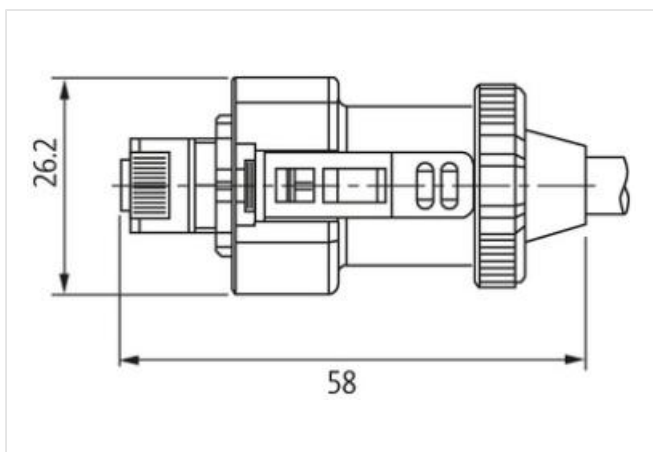
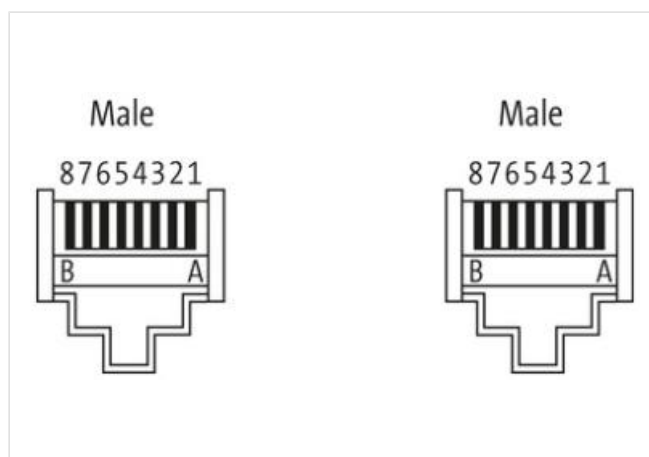
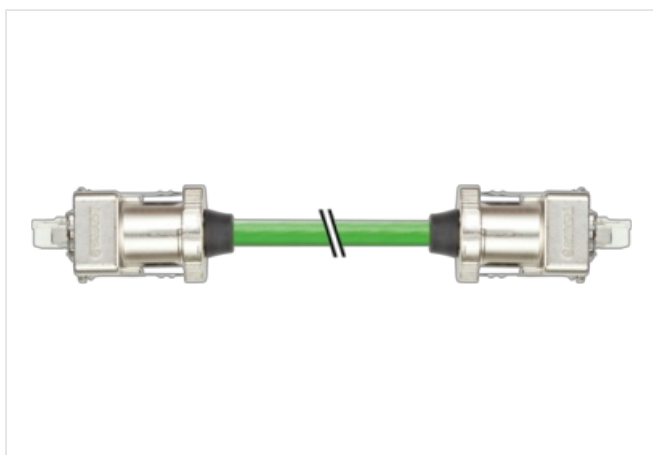
DRIVE-CLiQ IP67 - DRIVE CLiQ IP67

Další délky kabelů na vyžádání.

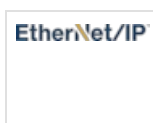
Odolnost vůči agresivnímu médiu je nutné individuálně otestovat na základě aplikace. Další detaily na vyžádání.

### Odkaz na produkt

#### Ilustrace



Ilustrační obrázek



Délky kabelů 1 m

Family construction form RJ45

#### OBCHODNÍ ÚDAJE

ECLASS-6.0 27061801

ECLASS-6.1	27060307
ECLASS-7.0	27060307
ECLASS-8.0	27060307
ECLASS-9.0	27060307
ECLASS-10.1	27060307
ECLASS-11.1	27060307
ECLASS-12.0	27060307
ETIM-5.0	EC000830
Balící množství	1
Číslo celního sazebníku	85444210
GTIN	4065909025864

**Elektrické údaje | Napájení**

Provozní napětí AC max.	30 V
Provozní napětí DC max.	30 V
Provozní proud na kontakt max.	1,76 A

**Technické údaje | Průmyslová komunikace**

Převodní parametry	CAT5, Class D (ISO/IEC 11801:2002), (EN 50173-1)
Přenosová rychlost max.	100 MBit/s

**Průmyslová komunikace | ethernetová funkcionality**

Duplexně	Full duplex
----------	-------------

**Ochrana přístroje | Elektricky**

Druh krytí (EN IEC 60529)	IP67
Stupeň znečištění	3
Jmenovité impulzní výdržné napětí	0,5 kV
Skupina izolačních materiálů (IEC 60664-1)	II

**Mechanické údaje | Materiálové údaje**

Povrchová úprava pouzdra	Nickeled
Materiál pláště	Zinkový tlakový odlitek

**Mechanické údaje | Montážní údaje**

Druh zajištění	DRIVE-CLiQ
----------------	------------

**Vlastnosti prostředí | Klimaticky**

Provozní teplota min.	-20 °C
Provozní teplota max.	80 °C
Additional condition temperature range	depending on cable quality

**Important installation notes**

Note on strain relief	Protect the connectors by suitable measures from mechanical loads, e.g. by the usage of cable ties.
Note on bending radius	<b>Attention:</b> Observe the permissible bending radii when laying cables, as the IP protection class can be endangered by excessive bending forces.

**Installation | Cable**

wire arrangement	zelená, žlutá, rosa, modrá, červená, černá
Identifikace kabelu	880
Barva kabelu	zelená
Amount stranding	2
Stranding	2 wires twisted
Stranding (type 2)	2 wires o Spletaný svazek twisted
Stínění kabelu (druh)	Měděné pletivo, holé
Stínění kabelu (zakrytí)	85 %
wire arrangement	zelená, žlutá, rosa, modrá, červená, černá
Cable weighth	75,9 g/m
Materiál pláště	PUR
Outer-diameter (jacket)	6,9 mm

Tolerance outer diameter (sheath)	± 5 %
Material wire insulation	Polyolefin
Amount wires	4
Conductor crosssection (wire)	0,2 mm <sup>2</sup>
Material wire insulation (Data)	Polyolefin
Amount wires (Data)	2
Conductor crosssection wire (Data)	0,38 mm <sup>2</sup>
Provozní teplota min. (pevná instalace)	-20 °C
Provozní teplota max. (pevná instalace)	80 °C
Provozní teplota min. (pohyblivá instalace)	-20 °C
Provozní teplota max. (pohyblivá instalace)	60 °C
Odolnost proti šíření plamene	UL 1581 § 1090   UL 1581 § 1100 FT2   IEC 60332-2-2
chemical resistance	dobrá, závislá na použití
Odolnost proti benzínu	dobrá, závislá na použití
Oil resistance	dobrá, závislá na použití   DIN EN 60811-404
Poloměr v ohybu (instalace)	x Outer diameter
Poloměr ohybu (pevné uložení)	x Outer diameter
Poloměr ohnutí (při pohybu)	10 x Outer diameter
Počet ohybových cyklů (vlečný řetěz)	5 Mio.
Namáhání v krutu	± 30 °/m