

Drive Cliq IP20 / M12 F přímý 8pin

PUR, zelený (MC800+), délka 6,5m

Ethernet CAT5

Samice přímá – samec přímý

DRIVE-CLiQ IP20

M12, 8-pin

částečně obsazeno

stíněný

bez kabelového pláště

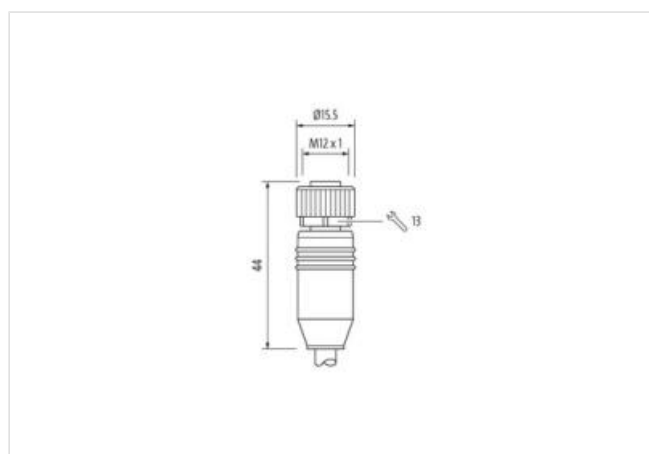
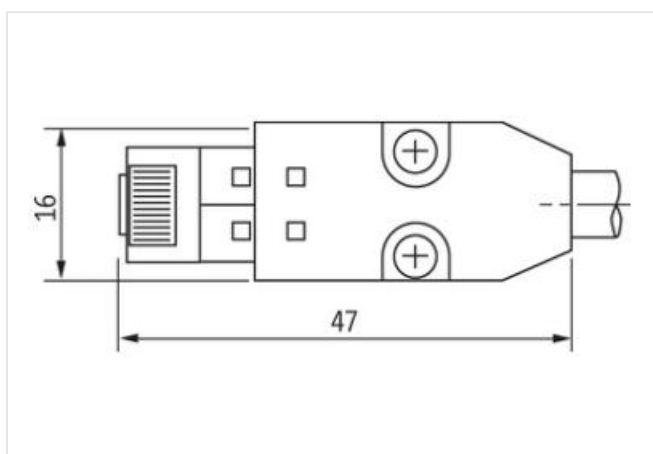
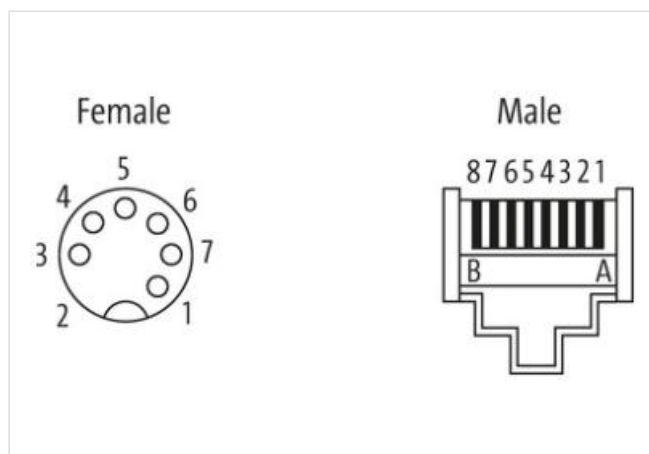
Další délky kabelů na vyžádání.

Odolnost vůči agresivnímu médiu je nutné individuálně otestovat na základě aplikace. Další detaily na vyžádání.

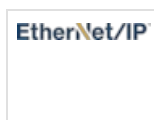
Plastové pouzdro s dobrou odolností proti chemickým látkám a olejům

Odkaz na produkt

Ilustrace



Ilustrační obrázek



Délky kabelů	6,5 m
Utahovací moment	0,6 Nm
Family construction form	M12
Závit	M12 x 1
Kódování	A
Velikost klíče	SW13
Druh krytí (EN IEC 60529)	IP67

Family construction form	DRIVE-CLiQ
Druh krytí (EN IEC 60529)	IP20

OBCHODNÍ ÚDAJE

ECLASS-6.0	27061801
ECLASS-6.1	27060307
ECLASS-7.0	27060307
ECLASS-8.0	27060307
ECLASS-9.0	27060307
ECLASS-10.1	27060307
ECLASS-11.1	27060307
ECLASS-12.0	27060307
ETIM-5.0	EC000830
Balící množství	1
Číslo celního sazebníku	85444290
GTIN	4048879614917

Elektrické údaje | Napájení

Provozní napětí AC max.	30 V
Provozní napětí DC max.	30 V
Provozní proud na kontakt max.	1,76 A

Technické údaje | Průmyslová komunikace

Převodní parametry	CAT5, Class D (ISO/IEC 11801:2002), (EN 50173-1)
Přenosová rychlost max.	100 MBit/s

Průmyslová komunikace | ethernetová funkcionality

Duplexně	Full duplex
----------	-------------

Ochrana přístroje | Elektricky

Stupeň znečištění	3
Jmenovité impulzní výdržné napětí	0,5 kV
Skupina izolačních materiálů (IEC 60664-1)	II

Technické údaje | Mechanické údaje

Kontura pro vlnitou hadici	bez
----------------------------	-----

Mechanické údaje | Materiálové údaje

Povrchová úprava aretace	Nickeled
Materiál pláště	PUR
Materiál zámku	Zinkový tlakový odlitek

Mechanické údaje | Montážní údaje

Montáž	připojeno, šroubované, Ochrana proti vibracím
--------	---

Vlastnosti prostředí | Klimaticky

Provozní teplota min.	-20 °C
Provozní teplota max.	80 °C
Additional condition temperature range	depending on cable quality

Important installation notes

Note on strain relief	Protect the connectors by suitable measures from mechanical loads, e.g. by the usage of cable ties.
-----------------------	---

Note on bending radius

Attention: Observe the permissible bending radii when laying cables, as the IP protection class can be endangered by excessive bending forces.

Installation Cable	
wire arrangement	zelená, žlutá, rosa, modrá, červená, černá
Identifikace kabelu	880
Barva kabelu	zelená
Amount stranding	2
Stranding	2 wires twisted
Stranding (type 2)	2 wires o Splétaný svazek twisted
Stínění kabelu (druh)	Měděné pletivo, holé
Stínění kabelu (zakrytí)	85 %
wire arrangement	zelená, žlutá, rosa, modrá, červená, černá
Cable weight	75,9 g/m
Materiál plášť	PUR
Outer-diameter (jacket)	6,9 mm
Tolerance outer diameter (sheath)	± 5 %
Material wire insulation	Polyolefin
Amount wires	4
Conductor crosssection (wire)	0,2 mm ²
Material wire insulation (Data)	Polyolefin
Amount wires (Data)	2
Conductor crosssection wire (Data)	0,38 mm ²
Provozní teplota min. (pevná instalace)	-20 °C
Provozní teplota max. (pevná instalace)	80 °C
Provozní teplota min. (pohyblivá instalace)	-20 °C
Provozní teplota max. (pohyblivá instalace)	60 °C
Odolnost proti šíření plamene	UL 1581 § 1090 UL 1581 § 1100 FT2 IEC 60332-2-2
chemical resistance	dobrá, závislá na použití
Odolnost proti benzínu	dobrá, závislá na použití
Oil resistance	dobrá, závislá na použití DIN EN 60811-404
Poloměr v ohybu (instalace)	x Outer diameter
Poloměr ohybu (pevné uložení)	x Outer diameter
Poloměr ohnutí (při pohybu)	10 x Outer diameter
Počet ohybových cyklů (vlečný řetěz)	5 Mio.
Namáhání v krutu	± 30 °/m