

M12 F primy / volny konec - SafeCoat

TEFLON, černý, 4pin, délka 2,0m

Samice přímá

M12, 4-pin

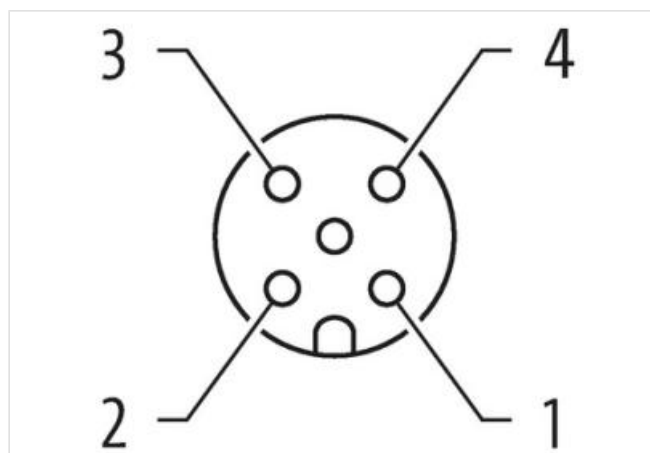
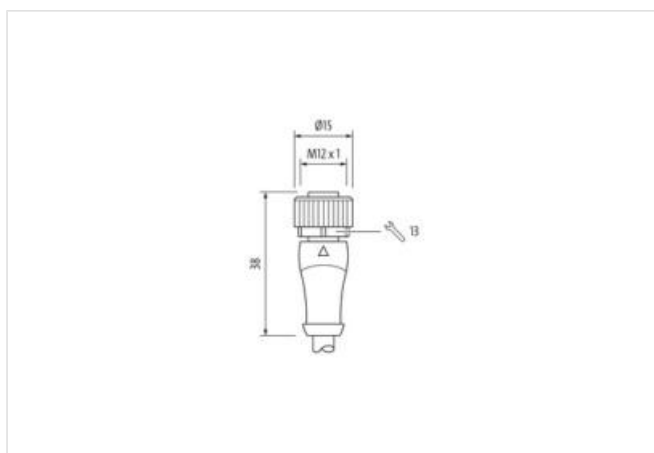
Nerezová ocel 1.4305 (V2A), PTFE povlak

Obj.č. 7005 - M12 Lite - (plastový hexagonální šroub) na vyžádání

Plastové pouzdro s dobrou odolností proti chemickým látkám a olejům

Odolnost vůči agresivnímu médiu je nutné individuálně otestovat na základě aplikace. Další detaily na vyžádání.

Další délky kabelů na vyžádání.

Odkaz na produkt**Ilustrace**

Ilustrační obrázek

Délky kabelů	2 m
--------------	-----

Utahovací moment	0,6 Nm
------------------	--------

Family construction form	M12
--------------------------	-----

Závít	M12 x 1
-------	---------

Vhodné pro vlnité hadice (vnitřní Ø)	10 mm
--------------------------------------	-------

Kódování	A
----------	---

Velikost klíče	SW13
----------------	------

Druh krytí (EN IEC 60529)	IP67
OBCHODNÍ ÚDAJE	
ECLASS-6.0	27279218
ECLASS-6.1	27279218
ECLASS-7.0	27279218
ECLASS-8.0	27279218
ECLASS-9.0	27060311
ECLASS-10.1	27060311
ECLASS-11.1	27060311
ECLASS-12.0	27060311
ETIM-5.0	EC001855
Balící množství	1
Číslo celního sazebníku	85444290
GTIN	4048879559720

Elektrické údaje Napájení	
Provozní napětí AC max.	250 V
Provozní napětí DC max.	250 V
Provozní proud na kontakt max.	4 A

Ochrana přístroje Elektricky	
Druh krytí, doplňková podmínka	připojeno, šroubované
Stupeň znečištění	3
Jmenovité impulzní výdržné napětí	2,5 kV
Skupina izolačních materiálů (IEC 60664-1)	I

Mechanické údaje Materiálové údaje	
Povrchová úprava aretace matice	PTFE beschichtet
Materiál těsnění	FKM
Materiál plášť	PUR
Materiál zámku	Nerezová ocel 1.4305 (V2A)

Mechanické údaje Montážní údaje	
Montáž	připojeno, šroubované, Ochrana proti vibracím

Vlastnosti prostředí Klimaticky	
Provozní teplota min.	-25 °C
Provozní teplota max.	85 °C
Additional condition temperature range	depending on cable quality

Important installation notes	
Note on strain relief	Protect the connectors by suitable measures from mechanical loads, e.g. by the usage of cable ties.
Note on bending radius	Attention: Observe the permissible bending radii when laying cables, as the IP protection class can be endangered by excessive bending forces.

Installation Cable	
wire arrangement	, černá, modrá, bílá, zelenožlutá
Identifikace kabelu	828
Barva kabelu	černá
Amount stranding	1
Stranding	5 wires o Filler twisted
Bandážování	PTFE-Folie
Filler	ano
wire arrangement	, černá, modrá, bílá, zelenožlutá
Cable weight	44,88 g/m
Materiál plášť	FEP
Tvrdost Shore plášť	57 ± 5 Shore D
Absence přídavných látek (plášť)	bezolověné provedení, Bez obsahu chlor-fluorovaných uhlovdíků, bez halogenů

Outer-diameter (jacket)	4,3 mm
Tolerance outer diameter (sheath)	± 5 %
Material wire insulation	FEP
Amount wires	5
Outer diameter insulation	1,3 mm
Outer diameter tolerance core insulation	± 5 %
Shore hardness wire insulation	55 ± 5 Shore D
Ingredient freeness wire insulation	bezolověné provedení, Bez obsahu chlor-fluorovaných uhlovodíků, bez halogenů
Amount strands (wire)	19
Diameter of single wires	22 AWG
Conductor crosssection (wire)	22 AWG
Material conductor wire	Měděná lícna, pozinkovaná
Jmenovité napětí AC max.	600 V
Proudová zatížitelnost (norma)	podle DIN VDE 0298-4
Proudová zatížitelnost min. žíla	4,5 A
Electrical resistance line constant wire	52,2 Ω/km @ 20 °C
Stálé střídavé napětí (žíla - žíla)	2 kV @ 60 s
Stálé střídavé napětí (žíla - plášť)	2 kV @ 60 s
Provozní teplota min. (pevná instalace)	-100 °C
Provozní teplota max. (pevná instalace)	180 °C
Provozní teplota min. (pohyblivá instalace)	-100 °C
Provozní teplota max. (pohyblivá instalace)	180 °C
UV resistance	DIN EN ISO 4892-2 A
Odolnost proti šíření plamene	UL 1581 § 1100 FT2 UL 1581 § 1090 IEC 60332-2-2
chemical resistance	dobrá, závislá na použití
Odolnost proti benzínu	dobrá, závislá na použití
Oil resistance	DIN EN 60811-404 dobrá, závislá na použití
Poloměr ohybu (pevné uložení)	7,5 x Outer diameter
Poloměr ohnutí (při pohybu)	15 x Outer diameter