

**M12 F primy / volny konec - SafeCoat**

TEFLON, černý, 4pin, délka 3,0m

Samice přímá

M12, 4-pin

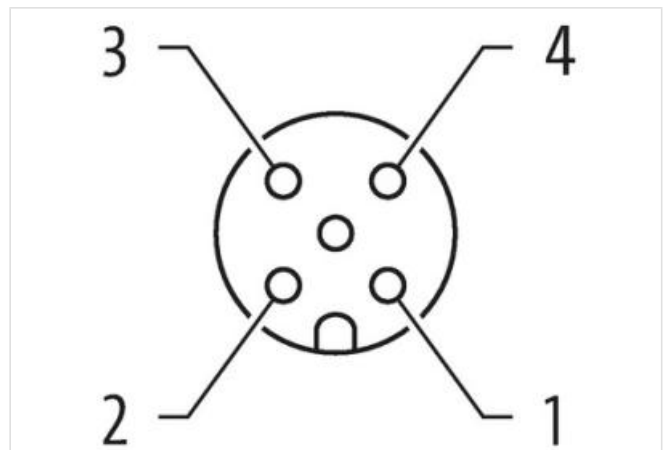
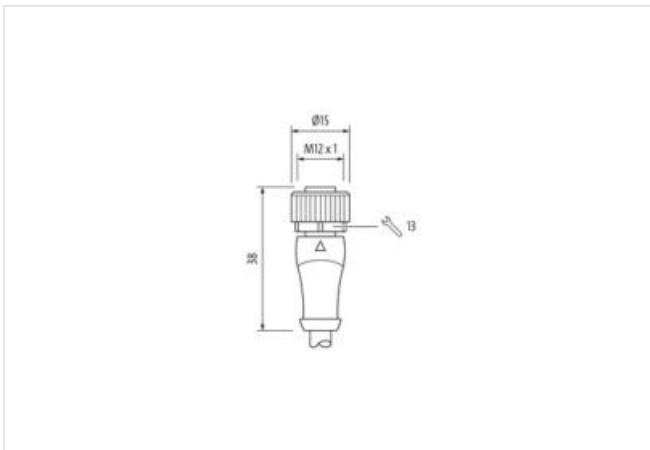
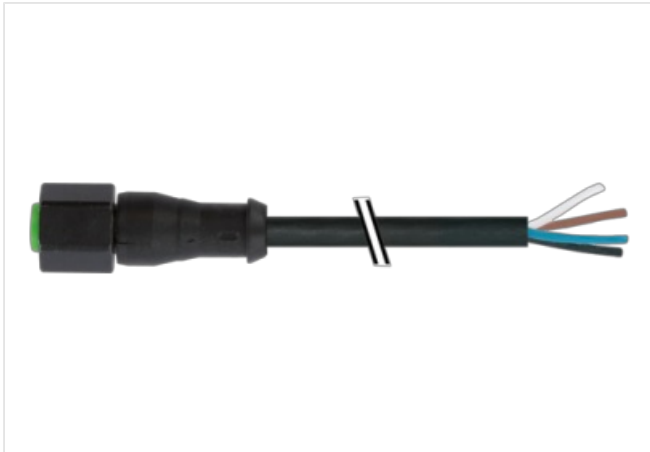
Nerezová ocel 1.4305 (V2A), PTFE povlak

Obj.č. 7005 - M12 Lite - (plastový hexagonální šroub) na vyžádání

Plastové pouzdro s dobrou odolností proti chemickým látkám a olejům

Odolnost vůči agresivnímu médiu je nutné individuálně otestovat na základě aplikace. Další detaily na vyžádání.

Další délky kabelů na vyžádání.

**Odkaz na produkt****Ilustrace**

Ilustrační obrázek

Délky kabelů	3 m
Utahovací moment	0,6 Nm
Family construction form	M12
Závít	M12 x 1
Vhodné pro vlnité hadice (vnitřní Ø)	10 mm
Kódování	A
Velikost klíče	SW13

Druh krytí (EN IEC 60529) IP67

#### OBCHODNÍ ÚDAJE

ECLASS-6.0	27279218
ECLASS-6.1	27279218
ECLASS-7.0	27279218
ECLASS-8.0	27279218
ECLASS-9.0	27060311
ECLASS-10.1	27060311
ECLASS-11.1	27060311
ECLASS-12.0	27060311
ETIM-5.0	EC001855
Balící množství	1
Číslo celního sazebníku	85444290
GTIN	4048879401074

#### Elektrické údaje | Napájení

Provozní napětí AC max.	250 V
Provozní napětí DC max.	250 V
Provozní proud na kontakt max.	4 A

#### Ochrana přístroje | Elektricky

Druh krytí, doplňková podmínka	připojeno, šroubované
Stupeň znečištění	3
Jmenovité impulzní výdržné napětí	2,5 kV
Skupina izolačních materiálů (IEC 60664-1)	I

#### Mechanické údaje | Materiálové údaje

Povrchová úprava aretace matice	PTFE beschichtet
Materiál těsnění	FKM
Materiál plášť	PUR
Materiál zámku	Nerezová ocel 1.4305 (V2A)

#### Mechanické údaje | Montážní údaje

Montáž	připojeno, šroubované, Ochrana proti vibracím
--------	---

#### Vlastnosti prostředí | Klimaticky

Provozní teplota min.	-25 °C
Provozní teplota max.	85 °C
Additional condition temperature range	depending on cable quality

#### Important installation notes

Note on strain relief	Protect the connectors by suitable measures from mechanical loads, e.g. by the usage of cable ties.
Note on bending radius	<b>Attention:</b> Observe the permissible bending radii when laying cables, as the IP protection class can be endangered by excessive bending forces.

#### Installation | Cable

wire arrangement	, černá, modrá, bílá, zelenožlutá
Identifikace kabelu	828
Barva kabelu	černá
Amount stranding	1
Stranding	5 wires o Filler twisted
Bandážování	PTFE-Folie
Filler	ano
wire arrangement	, černá, modrá, bílá, zelenožlutá
Cable weight	44,88 g/m
Materiál plášť	FEP
Tvrdost Shore plášť	57 ± 5 Shore D
Absence přídavných látek (plášť)	bezolověné provedení, Bez obsahu chlor-fluorovaných uhlovdíků, bez halogenů

Outer-diameter (jacket)	4,3 mm
Tolerance outer diameter (sheath)	± 5 %
Material wire insulation	FEP
Amount wires	5
Outer diameter insulation	1,3 mm
Outer diameter tolerance core insulation	± 5 %
Shore hardness wire insulation	55 ± 5 Shore D
Ingredient freeness wire insulation	bezolověné provedení, Bez obsahu chlor-fluorovaných uhlovodíků, bez halogenů
Amount strands (wire)	19
Diameter of single wires	22 AWG
Conductor crosssection (wire)	22 AWG
Material conductor wire	Měděná lícna, pozinkovaná
Jmenovité napětí AC max.	600 V
Proudová zatížitelnost (norma)	podle DIN VDE 0298-4
Proudová zatížitelnost min. žíla	4,5 A
Electrical resistance line constant wire	52,2 Ω/km @ 20 °C
Stálé střídavé napětí (žíla - žíla)	2 kV @ 60 s
Stálé střídavé napětí (žíla - plášť)	2 kV @ 60 s
Provozní teplota min. (pevná instalace)	-100 °C
Provozní teplota max. (pevná instalace)	180 °C
Provozní teplota min. (pohyblivá instalace)	-100 °C
Provozní teplota max. (pohyblivá instalace)	180 °C
UV resistance	DIN EN ISO 4892-2 A
Odolnost proti šíření plamene	UL 1581 § 1100 FT2   UL 1581 § 1090   IEC 60332-2-2
chemical resistance	dobrá, závislá na použití
Odolnost proti benzínu	dobrá, závislá na použití
Oil resistance	DIN EN 60811-404   dobrá, závislá na použití
Poloměr ohybu (pevné uložení)	7,5 x Outer diameter
Poloměr ohnutí (při pohybu)	15 x Outer diameter