

M12 M primy / volny konec - ocel V4A

PUR, stíněny, zeleny, UL/CSA, delka 10,0m

Ethernet CAT5

Odolnost vůči agresivnímu médiu je nutné individuálně otestovat na základě aplikace. Další detaily na vyžádání.

Samec přímý

M12, 4-pin

D-kódování

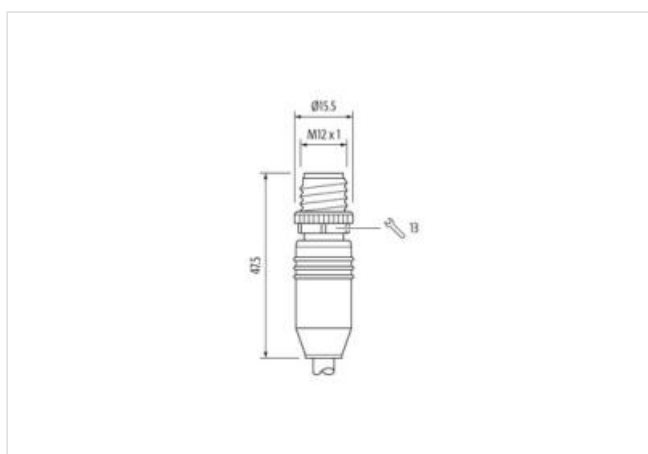
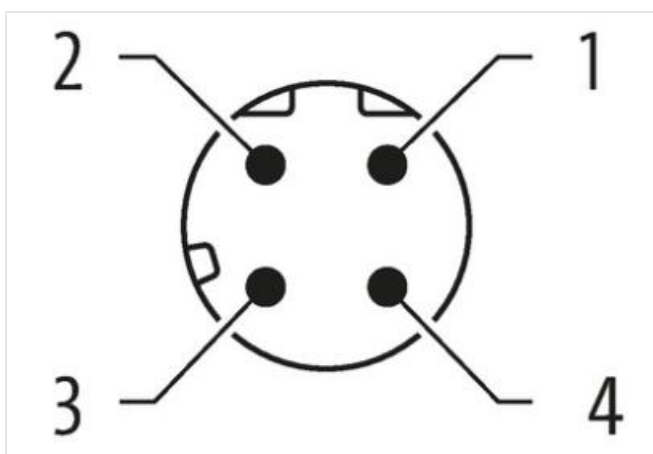
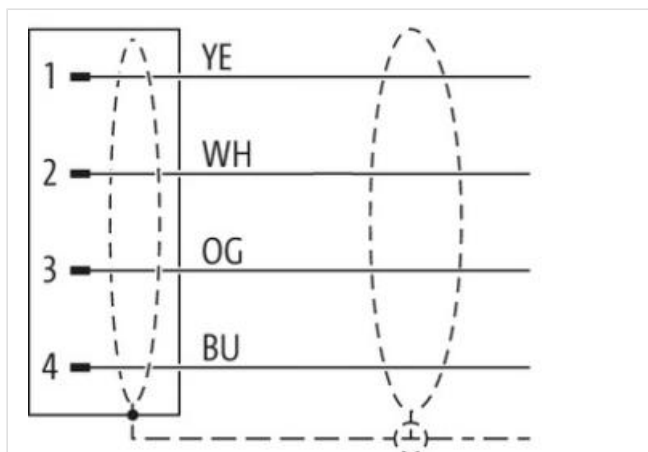
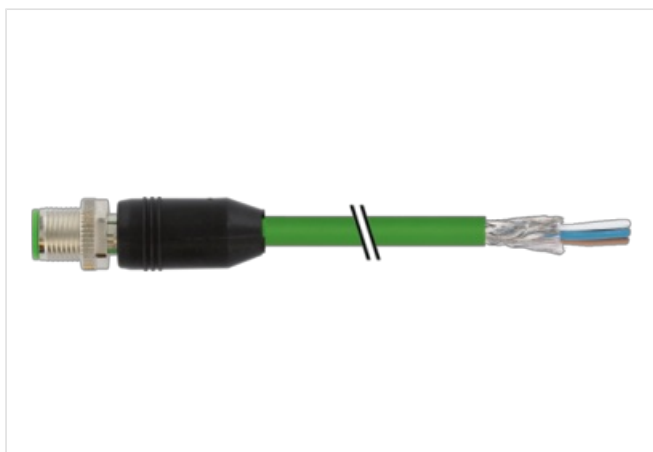
stíněný

Nerezová ocel 1.4404 (V4A)

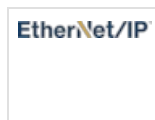
Obj.č. 7005 - M12 Lite - (plastový hexagonální šroub) na vyžádání

Další délky kabelů na vyžádání.

Plastové pouzdro s dobrou odolností proti chemickým látkám a olejům

Odkaz na produkt**Ilustrace**

Ilustrační obrázek



| | |
|---------------------------|---------|
| Délky kabelů | 10 m |
| Utahovací moment | 0,6 Nm |
| Family construction form | M12 |
| Závit | M12 x 1 |
| Kódování | D |
| Velikost klíče | SW13 |
| Druh krytí (EN IEC 60529) | IP67 |

OBCHODNÍ ÚDAJE

| | |
|-------------------------|---------------|
| ECLASS-6.0 | 27061801 |
| ECLASS-6.1 | 27060307 |
| ECLASS-7.0 | 27060307 |
| ECLASS-8.0 | 27060307 |
| ECLASS-9.0 | 27060307 |
| ECLASS-10.1 | 27060307 |
| ECLASS-11.1 | 27060307 |
| ECLASS-12.0 | 27060307 |
| ETIM-5.0 | EC002599 |
| Balící množství | 1 |
| Číslo celního sazebníku | 85444290 |
| GTIN | 4048879495509 |

Elektrické údaje | Napájení

| | |
|--|------|
| Provozní napětí DC max. | 60 V |
| Provozní napětí DC max. (certifikace UL) | 30 V |
| Provozní proud na kontakt max. | 4 A |

Technické údaje | Průmyslová komunikace

| | |
|-------------------------|--|
| Převodní parametry | CAT5, Class D (ISO/IEC 11801:2002), (EN 50173-1) |
| Přenosová rychlost max. | 100 MBit/s |

Průmyslová komunikace | ethernetová funkcionlita

| | |
|----------|-------------|
| Duplexně | Full duplex |
|----------|-------------|

Ochrana přístroje | Elektricky

| | |
|--|-----------------------|
| Druh krytí, doplňková podmínka | připojeno, šroubované |
| Stupeň znečištění | 3 |
| Jmenovité impulzní výdržné napětí | 1,5 kV |
| Skupina izolačních materiálů (IEC 60664-1) | I |

Technické údaje | Mechanické údaje

| | |
|----------------------------|-----|
| Kontura pro vlnitou hadici | bez |
|----------------------------|-----|

Mechanické údaje | Materiálové údaje

| | |
|-----------------|----------------------------|
| Materiál pláště | PUR |
| Materiál zámku | Nerezová ocel 1.4404 (V4A) |

Mechanické údaje | Montážní údaje

| | |
|--------|---|
| Montáž | připojeno, šroubované, Ochrana proti vibracím |
|--------|---|

Vlastnosti prostředí | Klimaticky

| | |
|--|----------------------------|
| Provozní teplota min. | -25 °C |
| Provozní teplota max. | 85 °C |
| Additional condition temperature range | depending on cable quality |

Important installation notes

| | |
|------------------------|---|
| Note on strain relief | Protect the connectors by suitable measures from mechanical loads, e.g. by the usage of cable ties. |
| Note on bending radius | Attention: Observe the permissible bending radii when laying cables, as the IP protection class can be endangered by excessive bending forces. |

Výrobní standard DIN EN 61076-2-101 (M12)

| Installation Cable | |
|---|--|
| wire arrangement | bílá, žlutá, modrá, oranžová |
| Identifikace kabelu | 796 |
| Barva kabelu | zelená |
| Type of Certificate | cURus |
| Amount stranding | 1 |
| Stranding | 4 wires o Výplň jádra twisted |
| Stínění kabelu (druh) | Měděné pletivo, pozinkované |
| Stínění kabelu (zakrytí) | 85 % |
| Bandážování | Fleece, Foil |
| Filler | ano |
| wire arrangement | bílá, žlutá, modrá, oranžová |
| Cable weight | 69,3 g/m |
| Materiál plášť | PUR |
| Tvrdość Shore plášť | 89 Shore A |
| Absence přídatných látek (plášť) | bezolověné provedení, bez obsahu kadmia, Bez obsahu chlor-fluorovaných uhlovodíků, bez halogenů, bez obsahu silikonu |
| Outer-diameter (jacket) | 6,7 mm |
| Tolerance outer diameter (sheath) | ± 5 % |
| Materiál vnitřního pláště | FRNC |
| Barva (vnitřní plášť) | natur |
| Material wire insulation | PE |
| Amount wires | 4 |
| Outer diameter insulation | 1,4 mm |
| Outer diameter tolerance core insulation | ± 5 % |
| Shore hardness wire insulation | 65 Shore D |
| Ingredient freeness wire insulation | bezolověné provedení, Bez obsahu chlor-fluorovaných uhlovodíků, bez halogenů |
| Amount strands (wire) | 7 |
| Diameter of single wires | 22 AWG |
| Conductor crosssection (wire) | 22 AWG |
| Material conductor wire | Měděná lícna, holá |
| Jmenovité napětí AC max. | 300 V |
| Proudová zatížitelnost (norma) | podle DIN VDE 0298-4 |
| Proudová zatížitelnost min. žíla | 4,8 A |
| Characteristic impedance | 100 Ω ± 15 % @ 100 MHz |
| Electrical resistance line constant wire | 55 Ω/km @ 20 °C |
| Stálé střídavé napětí (žíla - žíla) | 2 kV @ 60 s |
| Elektrická konstanta vedení (drát - drát) | 50000 pF/km |
| Stálé střídavé napětí (žíla - plášť) | 2 kV @ 60 s |
| Stálé střídavé napětí (žíla - plášť) | 2 kV @ 60 s |
| Odpor izolace | 5000 MΩ × km |
| Provozní teplota min. (pevná instalace) | -40 °C |
| Provozní teplota max. (pevná instalace) | 80 °C |
| Provozní teplota min. (pohyblivá instalace) | -30 °C |
| Provozní teplota max. (pohyblivá instalace) | 70 °C |
| Odolnost proti šíření plamene | IEC 60332-2-2 UL 1581 § 1090 UL 1581 § 1100 FT2 |
| chemical resistance | dobrá, závislá na použití |
| Odolnost proti benzínu | dobrá, závislá na použití |
| Oil resistance | DIN EN 60811-404 dobrá, závislá na použití |
| Poloměr ohybu (pevné uložení) | 5 x Outer diameter |
| Poloměr ohnutí (při pohybu) | 12 x Outer diameter |
| Počet ohybových cyklů (vlečný řetěz) | 3 Mio. @ 25 °C |
| Pojezdová dráha (vlečný řetěz) | 5 m @ 25 °C |

Údaje obsažené v tomto dokumentu byly zpracovány s maximální pečlivostí.

Odpovědnost za správnost, kompletnost a aktualizaci je omezena na hrubou nedbalost. Verze: 23.06.2024

Murrelektronik CZ spol. s r.o. | Průmyslová 762 | 333 01 Stod | Fon +420 377 597 961 | Fax +420 377 597 929 | shop@murrelektronik.cz | shop.murrelektronik.cz

| | |
|-----------------------------------|-----------------|
| Pojezdová rychlost (vlečný řetěz) | 3,3 m/s @ 25 °C |
| Počet torzních cyklů | 1 Mio. 25 °C |
| Namáhání v krutu | ± 180 °/m |