

**M12 F uhlovy / volny konec - F&B PP-line**

PP, modry, delka 30,0m

Konektory pro Food &amp; Beverage

Další délky kabelů na vyžádání.

Samice 90°

M12 F&amp;B Pro

4-pin

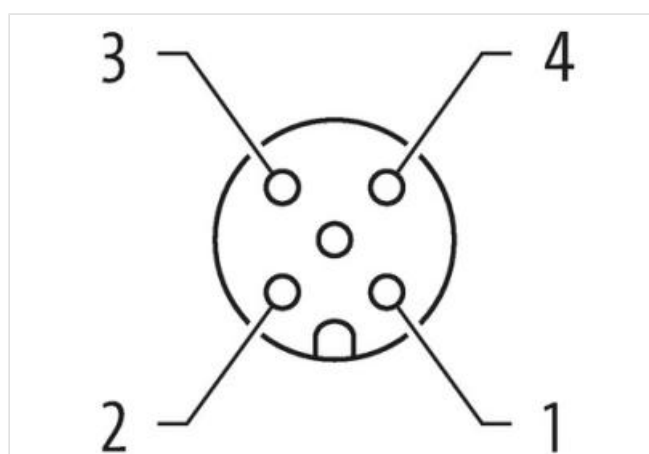
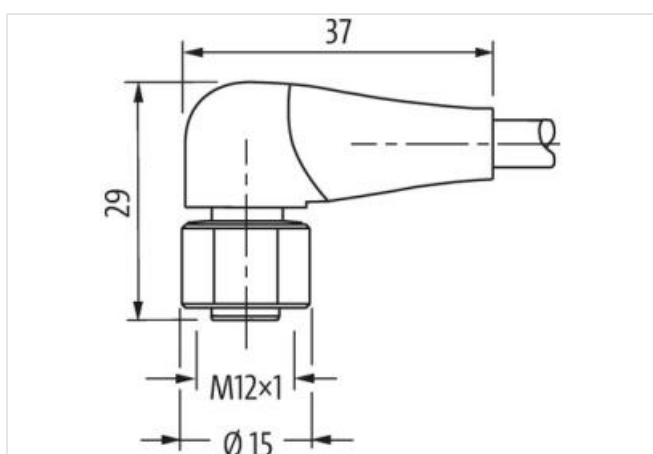
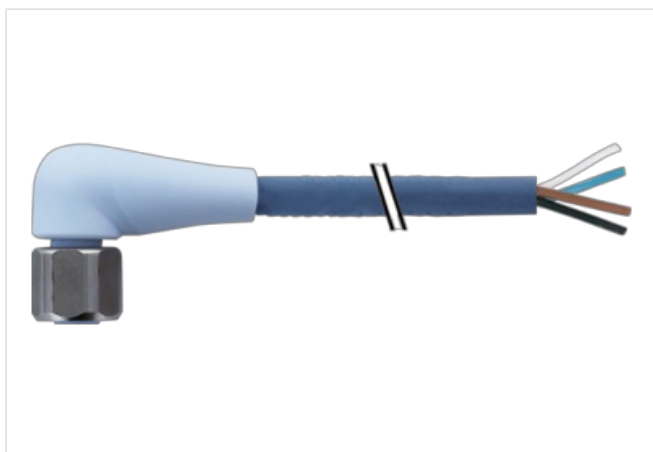
Nerezová ocel 1.4404 (V4A)

bez kabelového pláště

IP69K

Plastové pouzdro s dobrou odolností proti chemickým látkám a olejům

Odolnost vůči agresivnímu médiu je nutné individuálně otestovat na základě aplikace. Další detaily na vyžádání.

**Odkaz na produkt****Ilustrace**

Ilustrační obrázek



Délky kabelů	30 m
Utahovací moment	0,6 Nm
Montáž	připojeno, šroubované
Povrchová úprava kontaktu	pozlacený
Family construction form	M12
Závit	M12 x 1
Kódování	A
Materiál kontakt	Slitina mědi
Počet pinů	4
Velikost klíče	SW14
Druh krytí (EN IEC 60529)	IP65, IP68, IP69K

Délka odstranění pláště	20 mm
-------------------------	-------

**OBCHODNÍ ÚDAJE**

ECLASS-6.0	27279218
ECLASS-6.1	27279218
ECLASS-7.0	27279218
ECLASS-8.0	27279218
ECLASS-9.0	27060311
ECLASS-10.1	27060311
ECLASS-11.1	27060311
ECLASS-12.0	27060311
ETIM-5.0	EC001855
Balící množství	1
Číslo celního sazebníku	85444290
GTIN	4048879898553

**Elektrické údaje | Napájení**

Provozní napětí AC max.	250 V
Provozní napětí DC max.	250 V
Provozní napětí AC (certifikace UL)	30 V
Provozní napětí DC (certifikace UL)	30 V
Provozní proud na kontakt max.	4 A

**Diagnostika**

Stavová indikační LED	ne
-----------------------	----

**Instalace | Připojení**

Délka odstranění pláště	20 mm
-------------------------	-------

**Ochrana přístroje | Elektricky**

Druh krytí, doplňková podmínka	připojeno, šroubované
Stupeň znečištění	3
Jmenovité impulzní výdržné napětí	2,5 kV
Skupina izolačních materiálů (IEC 60664-1)	I

**Technické údaje | Mechanické údaje**

Kontura pro vlnitou hadici	bez
----------------------------	-----

**Mechanické údaje | Materiálové údaje**

Barva nosiče kontaktu	ice blue
Materiál těsnění	EPDM
Materiál pláště	PP
Materiál nosič kontaktu	PP
Materiál zámku	Nerezová ocel 1.4404 (V4A)

**Mechanické údaje | Montážní údaje**

Montáž připojeno, šroubované, Ochrana proti vibracím

#### Vlastnosti prostředí | Klimaticky

Provozní teplota min.	-40 °C
Provozní teplota max.	105 °C
Additional condition temperature range	depending on cable quality

#### Important installation notes

Note on strain relief	Protect the connectors by suitable measures from mechanical loads, e.g. by the usage of cable ties.
Note on bending radius	<b>Attention:</b> Observe the permissible bending radii when laying cables, as the IP protection class can be endangered by excessive bending forces.

Výrobní standard DIN EN 61076-2-101 (M12), FDA conform

#### Installation | Cable

wire arrangement	, černá, modrá, bílá
Identifikace kabelu	321
Barva kabelu	modrá
Amount stranding	1
Stranding	4 wires twisted
wire arrangement	, černá, modrá, bílá
Cable weight	29,7 g/m
Materiál pláště	TPE-S
Tvrdość Shore pláště	47 ± 5 Shore D
Absence přídatných látek (pláště)	bezolověné provedení, bez obsahu kadmia, Bez obsahu chlor-fluorovaných uhlovodíků, bez halogenů, bez obsahu silikonu
Outer-diameter (jacket)	4,7 mm
Tolerance outer diameter (sheath)	± 5 %
Material wire insulation	PP
Amount wires	4
Outer diameter insulation	1,27 mm
Outer diameter tolerance core insulation	± 5 %
Shore hardness wire insulation	64 ± 3 Shore D
Ingredient freeness wire insulation	bezolověné provedení, bez obsahu kadmia, Bez obsahu chlor-fluorovaných uhlovodíků, bez halogenů, bez obsahu silikonu
Amount strands (wire)	42
Diameter of single wires	0,1 mm
Conductor crosssection (wire)	0,34 mm <sup>2</sup>
Material conductor wire	Měděná licna, holá
Conductor type (wire)	Licna třídy 6
Jmenovité napětí AC max.	300 V
Proudová zatížitelnost (norma)	podle DIN VDE 0298-4
Proudová zatížitelnost min. žíla	4,8 A
Electrical resistance line constant wire	58 Ω/km @ 20 °C
Stálé střídavé napětí (žíla - žíla)	3 kV @ 60 s
Provozní teplota min. (pevná instalace)	-40 °C
Provozní teplota max. (pevná instalace)	105 °C
Provozní teplota min. (pohyblivá instalace)	-25 °C
Provozní teplota max. (pohyblivá instalace)	105 °C
Odolnost proti šíření plamene	UL 1581 § 1100 FT2   UL 1581 § 1090   IEC 60332-2-2
chemical resistance	dobrá, závislá na použití
Odolnost proti benzínu	dobrá, závislá na použití
Oil resistance	DIN EN 60811-404   dobrá, závislá na použití
Poloměr ohybu (pevné uložení)	5 x Outer diameter
Poloměr ohnutí (při pohybu)	10 x Outer diameter
Počet ohybových cyklů (vlečný řetěz)	4 Mio. @ 25 °C
Pojezdová dráha (vlečný řetěz)	10 m @ 25 °C   horizontálně

Údaje obsažené v tomto dokumentu byly zpracovány s maximální pečlivostí.

Odpovědnost za správnost, kompletnost a aktualizaci je omezena na hrubou nedbalost. Verze: 26.06.2024

Pojezdová rychlost (vlečný řetěz)	3 m/s @ 25 °C
Počet torzních cyklů	2 Mio.
Namáhání v krutu	± 180 °/m
Torzní rychlost	35 Cykly/min