

M12 Steel M přímý / M12 Steel F uhlovy - F&B

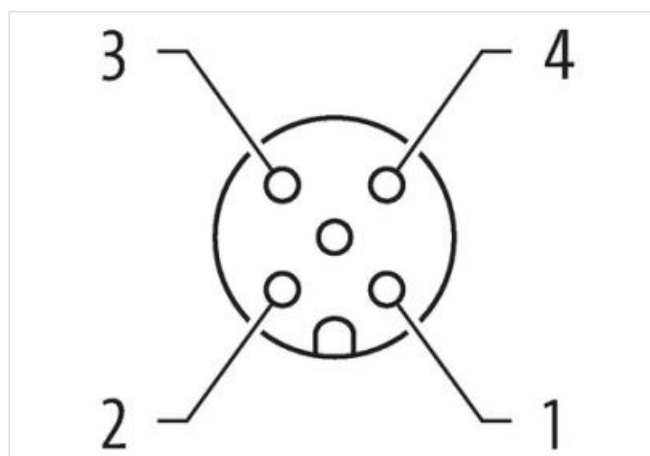
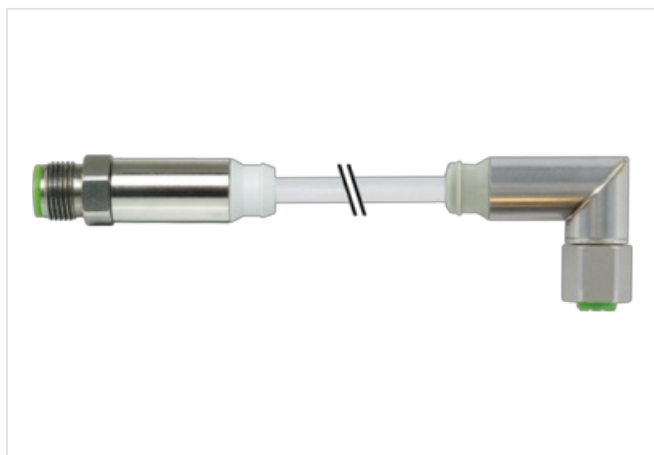
TPE, sedy, V4A, délka 4,5m

F&B-Steel

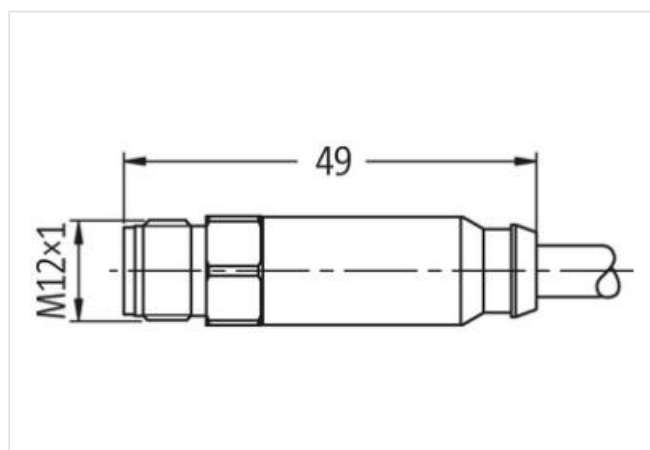
Samec přímý – samici 90°

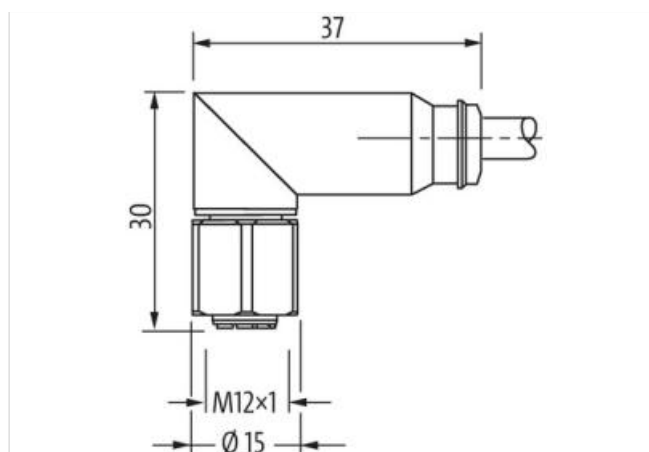
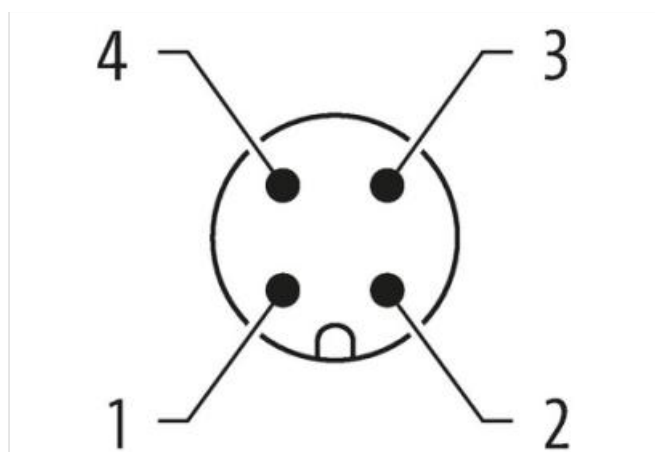
M12 – M12, 4-pin

Další délky kabelů na vyžádání.

Odkaz na produkt**Ilustrace**

1	BN	1
2	WH	2
3	BU	3
4	BK	4





Ilustrační obrázek

Délky kabelů	4,5 m
Utahovací moment	0,6 Nm
Family construction form	M12
Závit	M12 x 1
Druh krytí (EN IEC 60529)	IP68, IP69K

Utahovací moment	0,6 Nm
Závit	M12 x 1

OBCHODNÍ ÚDAJE

ECLASS-6.0	27279218
ECLASS-6.1	27279218
ECLASS-7.0	27279218
ECLASS-8.0	27279218
ECLASS-9.0	27060311
ECLASS-10.1	27060311
ECLASS-11.1	27060311
ECLASS-12.0	27060311
ETIM-5.0	EC001855
Balící množství	1
Číslo celního sazebníku	85444290
GTIN	4048879568425

Elektrické údaje | Napájení

Provozní napětí AC max.	32 V
Provozní napětí DC max.	32 V
Provozní proud na kontakt max.	4 A

Ochrana přístroje | Elektricky

Druh krytí, doplňková podmínka	připojeno, šroubované
--------------------------------	-----------------------

Mechanické údaje | Materiálové údaje

Materiál zámku	Nerezová ocel 1.4404 (V4A)
----------------	----------------------------

Mechanické údaje | Montážní údaje

Montáž	připojeno, šroubované, Ochrana proti vibracím
--------	---

Vlastnosti prostředí | Klimaticky

Provozní teplota min.	-40 °C
Provozní teplota max.	85 °C
Additional condition temperature range	depending on cable quality

Important installation notes	
Note on strain relief	Protect the connectors by suitable measures from mechanical loads, e.g. by the usage of cable ties.
Note on bending radius	Attention: Observe the permissible bending radii when laying cables, as the IP protection class can be endangered by excessive bending forces.
Installation Cable	
wire arrangement	, bílá, modrá, černá
Identifikace kabelu	336
Barva kabelu	šedý
Amount stranding	1
Stranding	4 wires twisted
wire arrangement	, bílá, modrá, černá
Cable weight	43,01 g/m
Materiál plášť	TPE-S
Tvrdost Shore plášť	80 ± 5 Shore A
Outer-diameter (jacket)	5,2 mm
Tolerance outer diameter (sheath)	± 5 %
Material wire insulation	TPE-S
Amount wires	4
Outer diameter insulation	1,5 mm
Outer diameter tolerance core insulation	± 5 %
Shore hardness wire insulation	90 ± 5 Shore A
Ingredient freeness wire insulation	bezolověné provedení, bez obsahu kadmia, Bez obsahu chlor-fluorovaných uhlovodíků, bez halogenů
Amount strands (wire)	180
Diameter of single wires	0,05 mm
Conductor crosssection (wire)	0,34 mm ²
Material conductor wire	Měděná licna, holá
Conductor type (wire)	Licna třídy 6
Proudová zatížitelnost (norma)	podle DIN VDE 0298-4
Proudová zatížitelnost min. žíla	4,8 A
Electrical resistance line constant wire	57 Ω/km @ 20 °C
Stálé střídavé napětí (žíla - žíla)	2,5 kV @ 60 s
Stálé střídavé napětí (žíla - plášť)	2,5 kV @ 60 s
Provozní teplota min. (pevná instalace)	-50 °C
Provozní teplota max. (pevná instalace)	125 °C
Provozní teplota min. (pohyblivá instalace)	-30 °C
Provozní teplota max. (pohyblivá instalace)	105 °C
Odolnost proti šíření plamene	UL 1581 § 1100 FT2 UL 1581 § 1090 IEC 60332-2-2
chemical resistance	dobrá, závislá na použití
Odolnost proti benzínu	dobrá, závislá na použití
Oil resistance	DIN EN 60811-404 dobrá, závislá na použití
Poloměr ohybu (pevné uložení)	10 x Outer diameter
Poloměr ohnutí (při pohybu)	15 x Outer diameter