

**MQ12 M přímý / MQ12 F přímý**

PUR, černý, UL/CSA, délka 0,3m

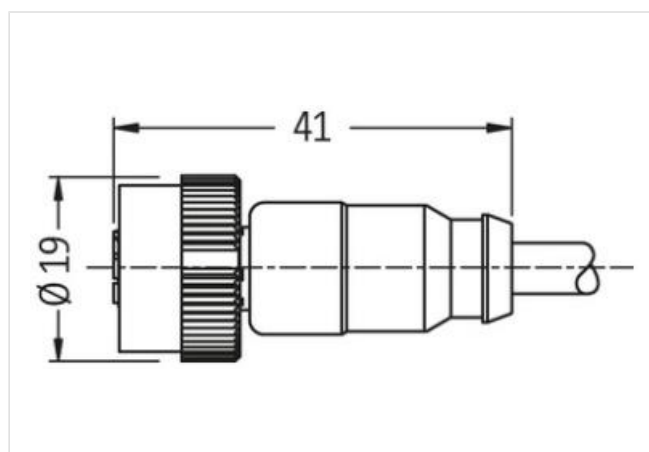
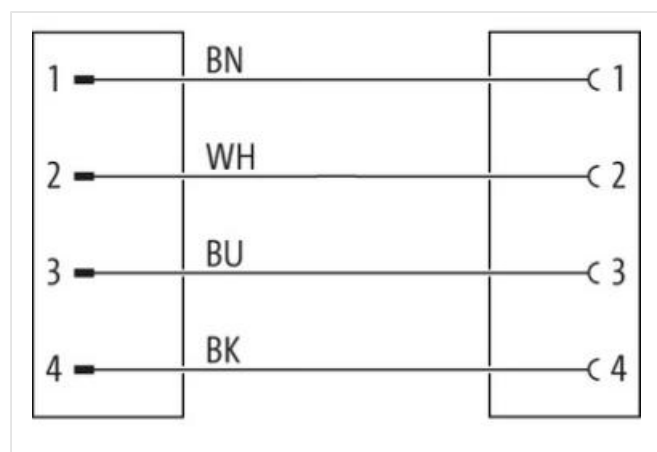
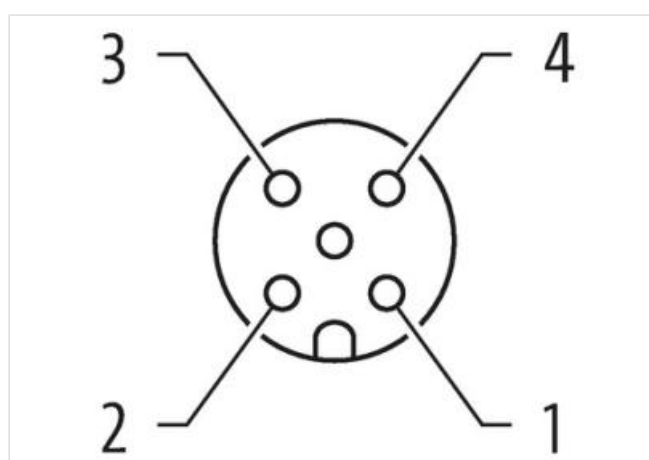
Samec přímý – samici přímou

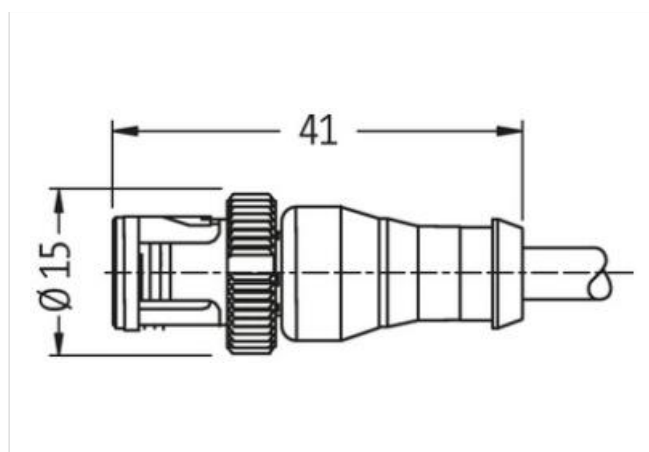
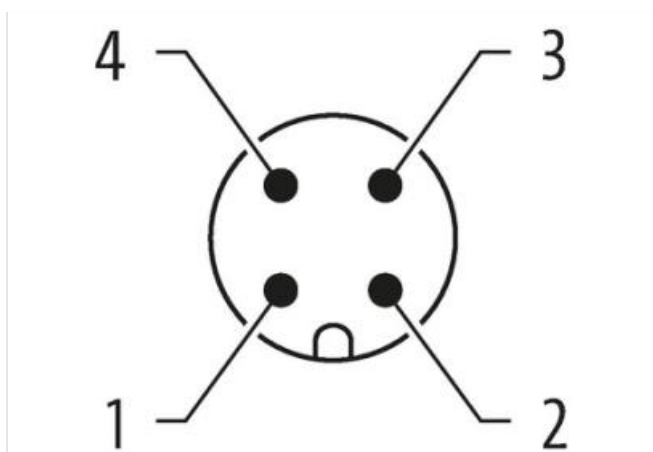
MQ12 – MQ12, 4-pin

Další délky kabelů na vyžádání.

Plastové pouzdro s dobrou odolností proti chemickým látkám a olejům

Odolnost vůči agresivnímu médiu je nutné individuálně otestovat na základě aplikace. Další detaily na vyžádání.

**Odkaz na produkt****Ilustrace**



Ilustrační obrázek

Délky kabelů	0,3 m
--------------	-------

Family construction form	MQ12
--------------------------	------

Druh krytí (EN IEC 60529)	IP65, IP67
---------------------------	------------

Family construction form	MQ12
--------------------------	------

Druh krytí (EN IEC 60529)	IP65, IP67
---------------------------	------------

**OBCHODNÍ ÚDAJE**

ECLASS-6.0	27279218
------------	----------

ECLASS-7.0	27279218
------------	----------

ECLASS-8.0	27279218
------------	----------

ECLASS-9.0	27060311
------------	----------

ECLASS-10.1	27060311
-------------	----------

ECLASS-11.1	27060311
-------------	----------

ECLASS-12.0	27060311
-------------	----------

ETIM-5.0	EC001855
----------	----------

Balící množství	1
-----------------	---

Číslo celního sazebníku	85444290
-------------------------	----------

GTIN	4048879106320
------	---------------

**Elektrické údaje | Napájení**

Provozní napětí AC max.	250 V
-------------------------	-------

Provozní napětí DC max.	250 V
-------------------------	-------

Provozní proud na kontakt max.	4 A
--------------------------------	-----

**Ochrana přístroje | Elektricky**

Druh krytí, doplňková podmínka	připojeno, šroubované
--------------------------------	-----------------------

Jmenovité impulzní výdržné napětí	2,5 kV
-----------------------------------	--------

**Mechanické údaje | Montážní údaje**

Montáž	připojeno, šroubované
--------	-----------------------

Druh zajištění	Bajonetový uzávěr
----------------	-------------------

**Vlastnosti prostředí | Klimaticky**

Provozní teplota min.	-25 °C
-----------------------	--------

Provozní teplota max.	85 °C
-----------------------	-------

Additional condition temperature range	depending on cable quality
--	----------------------------

**Important installation notes**

Note on strain relief	Protect the connectors by suitable measures from mechanical loads, e.g. by the usage of cable ties.
-----------------------	---

Note on bending radius	<b>Attention:</b> Observe the permissible bending radii when laying cables, as the IP protection class can be endangered by excessive bending forces.
------------------------	---

Installation   Cable	
wire arrangement	, černá, modrá, bílá
Identifikace kabelu	634
Typ kabelu	3
Barva kabelu	černá
Type of Certificate	cURus
Amount stranding	1
Stranding	4 wires twisted
wire arrangement	, černá, modrá, bílá
Cable weight	36,3 g/m
Materiál pláště	PUR
Tvrdost Shore pláště	90 ± 5 Shore A
Absence přídatných látek (pláště)	bezolověné provedení, bez obsahu kadmia, Bez obsahu chlor-fluorovaných uhlovodíků, bez halogenů, bez obsahu silikonu
Outer-diameter (jacket)	4,5 mm
Tolerance outer diameter (sheath)	± 5 %
Material wire insulation	PP
Amount wires	4
Outer diameter insulation	1,25 mm
Outer diameter tolerance core insulation	± 5 %
Shore hardness wire insulation	70 ± 5 Shore D
Ingredient freeness wire insulation	bezolověné provedení, bez obsahu kadmia, Bez obsahu chlor-fluorovaných uhlovodíků, bez halogenů, bez obsahu silikonu
Amount strands (wire)	42
Diameter of single wires	0,1 mm
Conductor crosssection (wire)	0,34 mm <sup>2</sup>
Material conductor wire	Měděná licna, holá
Conductor type (wire)	Licna třídy 6
Jmenovité napětí AC max.	300 V
Proudová zatížitelnost (norma)	podle DIN VDE 0298-4
Proudová zatížitelnost min. žíla	4,8 A
Electrical resistance line constant wire	57 Ω/km @ 20 °C
Stálé střídavé napětí (žíla - žíla)	2,5 kV @ 60 s
Stálé střídavé napětí (žíla - pláště)	2,5 kV @ 60 s
Provozní teplota min. (pevná instalace)	-40 °C
Provozní teplota max. (pevná instalace)	80 °C / 90 °C @ 10000 h Provoz
Provozní teplota min. (pohyblivá instalace)	-25 °C
Provozní teplota max. (pohyblivá instalace)	80 °C / 90 °C @ 10000 h Provoz
UV resistance	DIN EN ISO 4892-2 A
Odolnost proti šíření plamene	UL 1581 § 1090   IEC 60332-2-2   UL 1581 § 1100 FT2
chemical resistance	dobrá, závislá na použití
Odolnost proti benzínu	dobrá, závislá na použití
Oil resistance	dobrá, závislá na použití   DIN EN 60811-404
Poloměr ohybu (pevné uložení)	5 x Outer diameter
Poloměr ohnutí (při pohybu)	10 x Outer diameter
Počet ohybových cyklů (vlečný řetěz)	10 Mio. @ 25 °C
Pojezdová dráha (vlečný řetěz)	10 m @ 25 °C   horizontálně
Pojezdová rychlost (vlečný řetěz)	3 m/s @ 25 °C
Počet torzních cyklů	2 Mio.
Namáhání v krutu	± 180 °/m
Torzni rychlost	35 Cykly/min