

MQ12 M přímý / MQ12 F uhlovy, 3x LED

PVC, černý, PNP, délka 1,5m

Samec přímý – samici 90°

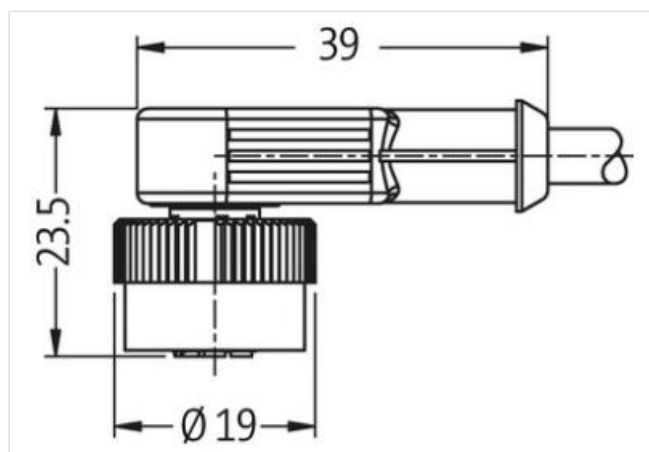
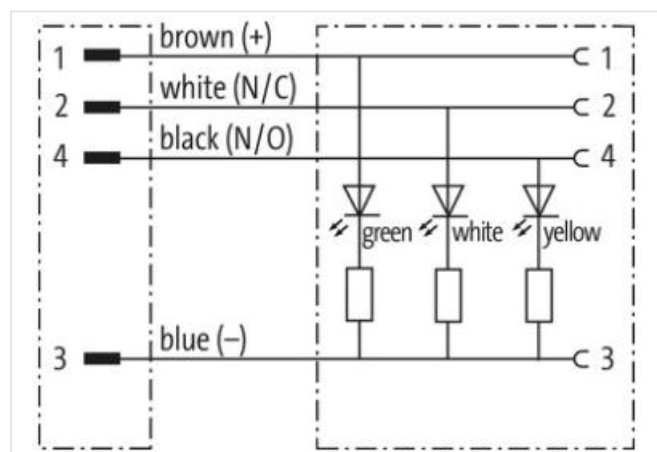
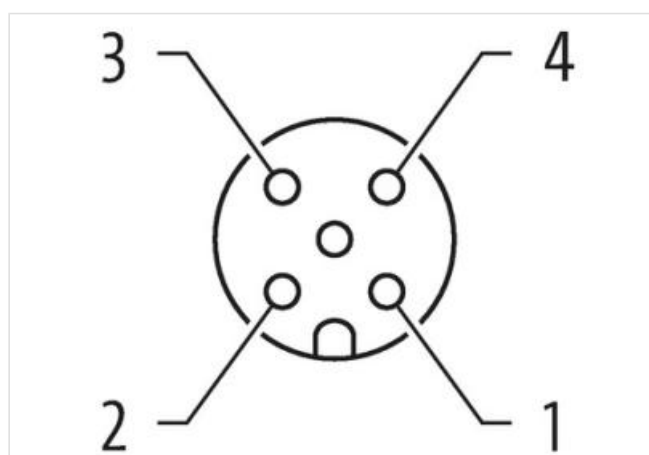
MQ12 – MQ12, 4-pin

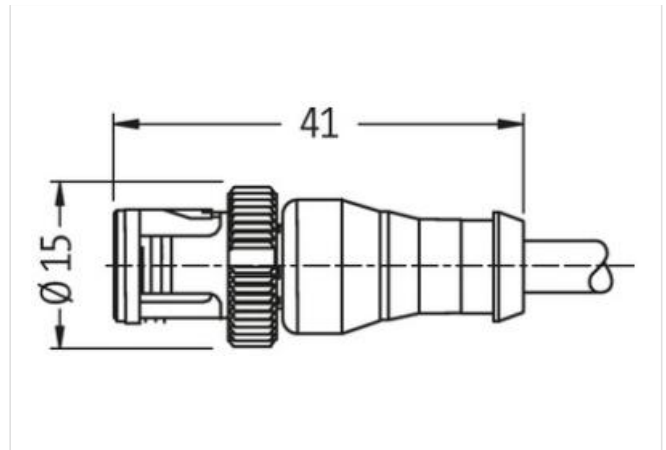
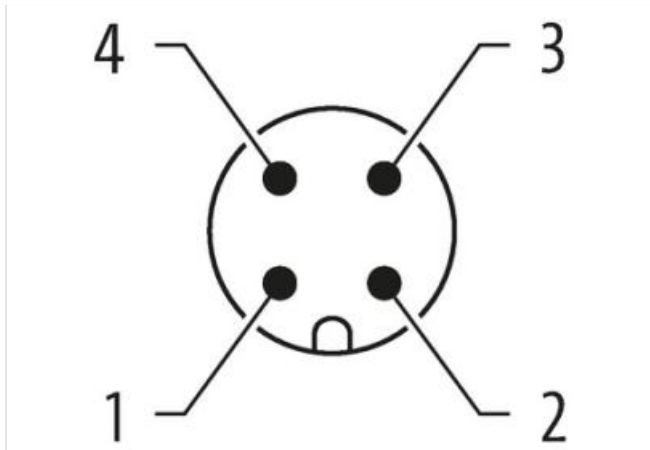
3x LED (PNP), (NPN) na vyžádání

Další délky kabelů na vyžádání.

Plastové pouzdro s dobrou odolností proti chemickým látkám a olejům

Odolnost vůči agresivnímu médiu je nutné individuálně otestovat na základě aplikace. Další detaily na vyžádání.

Odkaz na produkt**Ilustrace**



Ilustrační obrázek

Délky kabelů	1,5 m
Family construction form	MQ12
Druh krytí (EN IEC 60529)	IP65, IP67
Family construction form	MQ12
Druh krytí (EN IEC 60529)	IP65, IP67
OBCHODNÍ ÚDAJE	
ECLASS-6.0	27279218
ECLASS-6.1	27279218
ECLASS-7.0	27279218
ECLASS-8.0	27279218
ECLASS-9.0	27060311
ECLASS-10.1	27060311
ECLASS-11.1	27060311
ECLASS-12.0	27060311
ETIM-5.0	EC001855
Balící množství	1
Číslo celního sazebníku	85444290
GTIN	4048879105545
Elektrické údaje Napájení	
Provozní napětí DC	24 V
Provozní napětí DC min.	18 V
Provozní napětí DC max.	30 V
Provozní proud na kontakt max.	4 A
Ochrana přístroje Elektricky	
Druh krytí, doplňková podmínka	připojeno, šroubované
Jmenovité impulzní výdržné napětí	0,8 kV
Mechanické údaje Montážní údaje	
Montáž	připojeno, šroubované
Druh zajištění	Bajonetový uzávěr
Vlastnosti prostředí Klimaticky	
Provozní teplota min.	-25 °C
Provozní teplota max.	85 °C
Additional condition temperature range	depending on cable quality
Important installation notes	
Note on strain relief	Protect the connectors by suitable measures from mechanical loads, e.g. by the usage of cable ties.

Note on bending radius

Attention: Observe the permissible bending radii when laying cables, as the IP protection class can be endangered by excessive bending forces.

Installation Cable	
wire arrangement	, černá, modrá, bílá
Identifikace kabelu	614
Typ kabelu	1
Barva kabelu	černá
Type of Certificate	cURus
Amount stranding	1
Stranding	4 wires twisted
wire arrangement	, černá, modrá, bílá
Cable weight	40,7 g/m
Materiál plášť	PVC
Tvrdost Shore plášť	85 ± 5 Shore A
Absence přídatných látek (plášť)	bezolověné provedení, bez obsahu kadmia, Bez obsahu chlor-fluorovaných uhlovodíků, bez obsahu silikonu
Outer-diameter (jacket)	5 mm
Tolerance outer diameter (sheath)	± 5 %
Material wire insulation	PVC
Amount wires	4
Outer diameter insulation	1,25 mm
Outer diameter tolerance core insulation	± 5 %
Shore hardness wire insulation	45 ± 5 Shore D
Material properties wire insulation	dobře strojově zpracovatelné
Ingredient freeness wire insulation	bezolověné provedení, bez obsahu kadmia, Bez obsahu chlor-fluorovaných uhlovodíků, bez obsahu silikonu
Amount strands (wire)	19
Diameter of single wires	0,15 mm
Conductor crosssection (wire)	0,34 mm ²
Material conductor wire	Měděná licna, holá
Conductor type (wire)	Licna třídy 5
Jmenovité napětí AC max.	300 V
Proudová zatížitelnost (norma)	podle DIN VDE 0298-4
Proudová zatížitelnost min. žíla	4,8 A
Electrical resistance line constant wire	57 Ω/km @ 20 °C
Stálé střídavé napětí (žíla - žíla)	2 kV @ 60 s
Stálé střídavé napětí (žíla - plášť)	2 kV @ 60 s
Provozní teplota min. (pevná instalace)	-30 °C
Provozní teplota max. (pevná instalace)	80 °C
Provozní teplota min. (pohyblivá instalace)	-5 °C
Provozní teplota max. (pohyblivá instalace)	80 °C
UV resistance	DIN EN ISO 4892-2 A
Odolnost proti šíření plamene	IEC 60332-2-2 UL 1581 § 1090 UL 1581 § 1100 FT2
chemical resistance	dobrá, závislá na použití
Odolnost proti benzínu	dobrá, závislá na použití
Oil resistance	DIN EN 60811-404 dobrá, závislá na použití
Poloměr ohybu (pevné uložení)	5 x Outer diameter
Poloměr ohnutí (při pohybu)	10 x Outer diameter