

Ventil A 18mm / M12 M primy - Xtreme

PUR, černý, UL/CSA, LED+D, délka 2,0m

Xtreme - Outdoor

Nerezová ocel 1.4305 (V2A)

MSUD

Typ A (18 mm)

4-pin

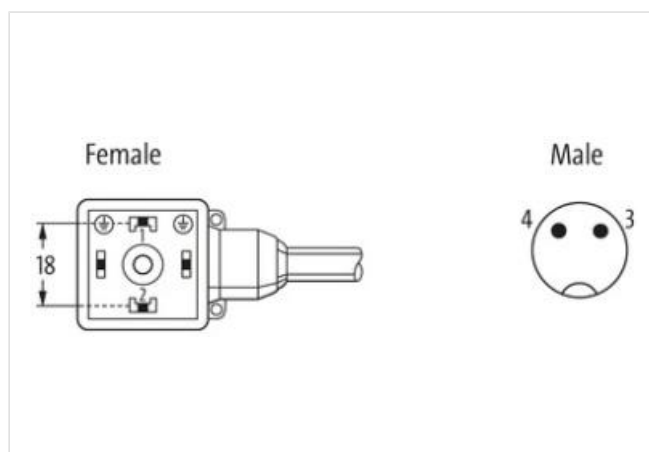
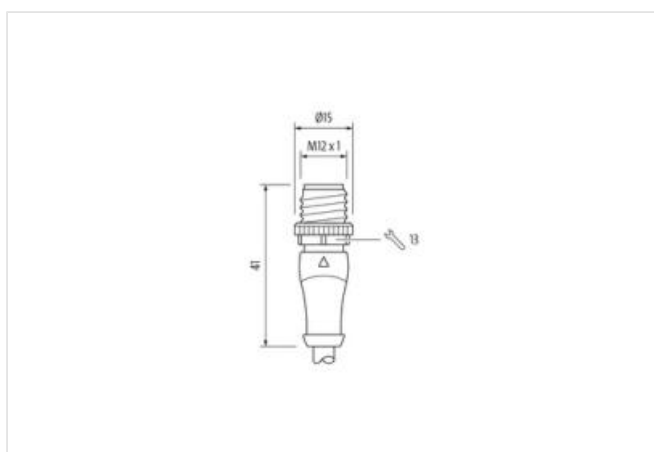
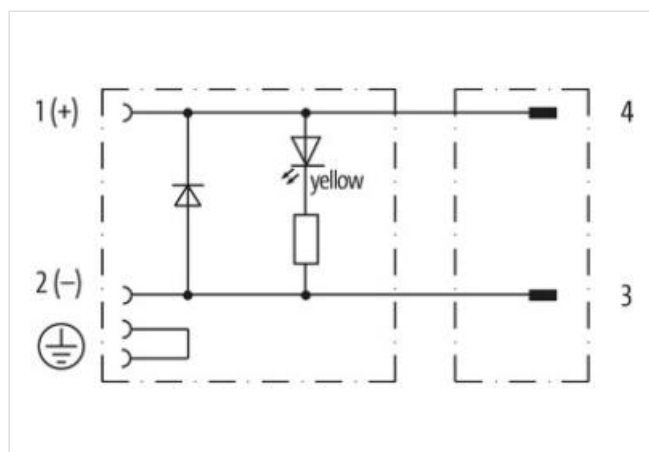
Samec M12

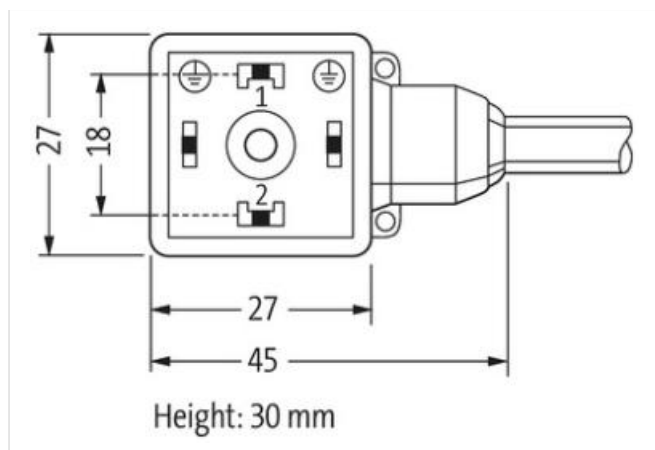
přímý

2-pin

12...24 V AC/DC

Ochranná dioda (flyback) + LED

Odkaz na produkt**Ilustrace**



Ilustrační obrázek



| | |
|--------------------------------------|-------------------------|
| Délky kabelů | 2 m |
| Utahovací moment | 0,4 Nm |
| Povrchová úprava kontaktu | postříbené |
| Family construction form | MSUD |
| Vhodné pro vlnité hadice (vnitřní Ø) | 10 mm |
| Materiál kontakt | Slitina mědi |
| Materiál | PUR |
| Počet pinů | 4 |
| Druh krytí (EN IEC 60529) | IP65, IP66K, IP67, IP68 |

| | |
|---------------------------|-------------------------|
| Utahovací moment | 0,6 Nm |
| Povrchová úprava kontaktu | pozlacený |
| Family construction form | M12 |
| Materiál kontakt | Slitina mědi |
| Materiál | PBT |
| Počet pinů | 2 |
| Velikost klíče | SW14 |
| Druh krytí (EN IEC 60529) | IP65, IP66K, IP67, IP68 |

OBCHODNÍ ÚDAJE

| | |
|-------------------------|---------------|
| ECLASS-6.0 | 27279218 |
| ECLASS-7.0 | 27279218 |
| ECLASS-8.0 | 27279218 |
| ECLASS-9.0 | 27060311 |
| ECLASS-10.1 | 27060312 |
| ECLASS-11.1 | 27060312 |
| ECLASS-12.0 | 27060312 |
| ETIM-5.0 | EC001855 |
| Balící množství | 1 |
| Číslo celního sazebníku | 85444290 |
| GTIN | 4048879307505 |

Elektrické údaje | Napájení

| | |
|-------------------------|------|
| Provozní napětí DC min. | 12 V |
|-------------------------|------|

| | |
|--------------------------------|-------|
| Provozní napětí DC max. | 24 V |
| Vypínací špičkové napětí max. | 1,3 V |
| Provozní proud na kontakt max. | 4 A |
| Příkon max. | 7 mA |

Diagnostika

| | |
|-----------------------|-------|
| Stavová indikační LED | žlutá |
|-----------------------|-------|

Instalace | Připojení

| | |
|--------------|----|
| Montážní set | M3 |
|--------------|----|

Ochrana přístroje | Elektricky

| | |
|--|----------------------------|
| Druh krytí, doplňková podmínka | připojeno, šroubované |
| Stupeň znečištění | 3 |
| Jmenovité impulzní výdržné napětí | 0,8 kV |
| Skupina izolačních materiálů (IEC 60664-1) | I |
| Dodatečné odrušení | Dioda, free-wheeling diode |

Mechanické údaje | Materiálové údaje

| | |
|------------------|----------------------------|
| Barva pouzdra | černá |
| Materiál těsnění | Silikon |
| Materiál plášť | Plast |
| Materiál zámku | Nerezová ocel 1.4305 (V2A) |

Mechanické údaje | Montážní údaje

| | |
|--------|-----------------------|
| Montáž | připojeno, šroubované |
|--------|-----------------------|

Vlastnosti prostředí | Klimaticky

| | |
|--|----------------------------|
| Provozní teplota min. | -25 °C |
| Provozní teplota max. | 85 °C |
| Additional condition temperature range | depending on cable quality |

Important installation notes

| | |
|------------------------|---|
| Note on strain relief | Protect the connectors by suitable measures from mechanical loads, e.g. by the usage of cable ties. |
| Note on bending radius | Attention: Observe the permissible bending radii when laying cables, as the IP protection class can be endangered by excessive bending forces. |

| | |
|------------------|--------------------------|
| Výrobní standard | DIN EN 61076-2-101 (M12) |
|------------------|--------------------------|

Installation | Cable

| | |
|--|--|
| wire arrangement | , modrá |
| Identifikace kabelu | 754 |
| Typ kabelu | 3 |
| Barva kabelu | černá |
| Type of Certificate | cURus |
| Amount stranding | 1 |
| Stranding | 2 wires twisted |
| wire arrangement | , modrá |
| Cable weight | 40,7 g/m |
| Materiál plášť | PUR |
| Tvrdość Shore plášť | 90 ± 5 Shore A |
| Absence přídatných látek (plášť) | bezolověné provedení, bez obsahu kadmia, Bez obsahu chlor-fluorovaných uhlovodíků, bez halogenů, bez obsahu silikonu |
| Outer-diameter (jacket) | 5 mm |
| Tolerance outer diameter (sheath) | ± 5 % |
| Material wire insulation | PP |
| Amount wires | 2 |
| Outer diameter insulation | 1,7 mm |
| Outer diameter tolerance core insulation | ± 5 % |
| Shore hardness wire insulation | 70 ± 5 Shore D |

| | |
|---|--|
| Ingredient freeness wire insulation | bezolověné provedení, bez obsahu kadmia, Bez obsahu chlor-fluorovaných uhlovodíků, bez halogenů, bez obsahu silikonu |
| Amount strands (wire) | 42 |
| Diameter of single wires | 0,15 mm |
| Conductor crosssection (wire) | 0,75 mm ² |
| Material conductor wire | Měděná licna, holá |
| Conductor type (wire) | Licna třídy 6 |
| Jmenovité napětí AC max. | 300 V |
| Proudová zatížitelnost (norma) | podle DIN VDE 0298-4 |
| Proudová zatížitelnost min. žíla | 12 A |
| Electrical resistance line constant wire | 26 Ω/km @ 20 °C |
| Stálé střídavé napětí (žíla - žíla) | 2,5 kV @ 60 s |
| Stálé střídavé napětí (žíla - plášť) | 2,5 kV @ 60 s |
| Provozní teplota min. (pevná instalace) | -40 °C |
| Provozní teplota max. (pevná instalace) | 80 °C / 90 °C @ 10000 h Provoz |
| Provozní teplota min. (pohyblivá instalace) | -25 °C |
| Provozní teplota max. (pohyblivá instalace) | 80 °C / 90 °C @ 10000 h Provoz |
| UV resistance | DIN EN ISO 4892-2 A |
| Odolnost proti šíření plamene | UL 1581 § 1090 UL 1581 § 1100 FT2 IEC 60332-2-2 |
| chemical resistance | dobrá, závislá na použití |
| Odolnost proti benzínu | dobrá, závislá na použití |
| Oil resistance | DIN EN 60811-404 dobrá, závislá na použití |
| Poloměr ohybu (pevné uložení) | 5 x Outer diameter |
| Poloměr ohnutí (při pohybu) | 10 x Outer diameter |
| Počet ohybových cyklů (vlečný řetěz) | 10 Mio. @ 25 °C |
| Pojezdová dráha (vlečný řetěz) | 10 m @ 25 °C horizontálně |
| Pojezdová rychlost (vlečný řetěz) | 3 m/s @ 25 °C |
| Počet torzních cyklů | 2 Mio. |
| Namáhání v krutu | ± 180 °/m |
| Torzní rychlost | 35 Cykly/min |