

### Junior Timer primy / volny konec - Xtreme

PUR/PVC, černý, LED+VDR, délka 10,0m

Xtreme - Outdoor

Samice přímá

12...24 V AC/DC

LED a VDR

Junior Timer

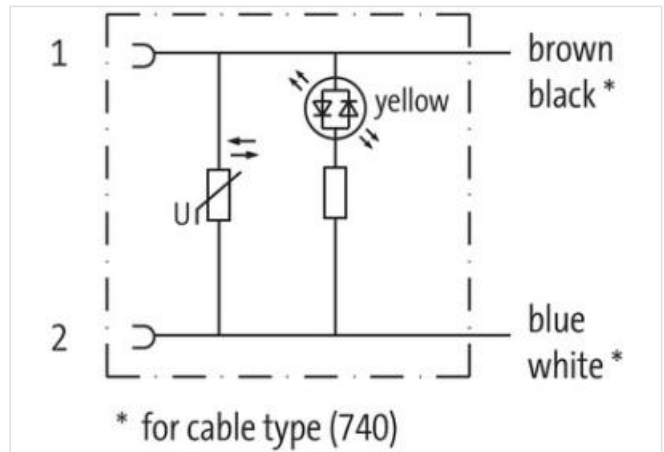
Plastové pouzdro s dobrou odolností proti chemickým látkám a olejům

Odolnost vůči agresivnímu médiu je nutné individuálně otestovat na základě aplikace. Další detaily na vyžádání.

Další délky kabelů na vyžádání.

### Odkaz na produkt

#### Ilustrace



Ilustrační obrázek

Délky kabelů 10 m

#### OBCHODNÍ ÚDAJE

ECLASS-6.0	27279218
ECLASS-7.0	27279218
ECLASS-8.0	27279218
ECLASS-9.0	27060311

ECLASS-10.1	27060312
ECLASS-11.1	27060312
ECLASS-12.0	27060312
ETIM-5.0	EC001855
Balící množství	1
Číslo celního sazebníku	85444290
GTIN	4048879311939

**Elektrické údaje | Napájení**

Provozní napětí AC min.	12 V
Provozní napětí AC max.	24 V
Provozní napětí DC min.	12 V
Provozní napětí DC max.	24 V
Provozní proud na kontakt max.	4 A
Příkon max.	12 mA

**Diagnostika**

Stavová indikační LED	žlutá
-----------------------	-------

**Ochrana přístroje | Elektricky**

Druh krytí (EN IEC 60529)	IP65
Druh krytí, doplňková podmínka	připojeno, s aretací

**Ochrana přístroje | Média**

Flame resistance	těžce zápalné
------------------	---------------

**Mechanické údaje | Materiálové údaje**

Barva pouzdra	černá
Materiál pláště	Plast
Materiál zámku	Nerezová ocel 1.4305 (V2A)

**Vlastnosti prostředí | Klimaticky**

Provozní teplota min.	-25 °C
Provozní teplota max.	85 °C
Additional condition temperature range	depending on cable quality

**Important installation notes**

Note on strain relief	Protect the connectors by suitable measures from mechanical loads, e.g. by the usage of cable ties.
Note on bending radius	<b>Attention:</b> Observe the permissible bending radii when laying cables, as the IP protection class can be endangered by excessive bending forces.

**Installation | Cable**

wire arrangement	, modrá
Identifikace kabelu	750
Barva kabelu	černá
Amount stranding	1
Stranding	2 wires twisted
Stranding factor min.	75 mm
Stranding factor max.	75 mm
wire arrangement	, modrá
Cable weight	48,4 g/m
Materiál pláště	PUR
Tvrdość Shore pláště	85 Shore A
Absence přídatných látek (pláště)	bezolověné provedení, Bez obsahu chlor-fluorovaných uhlovodíků
Outer-diameter (jacket)	5,9 mm
Tolerance outer diameter (sheath)	± 5 %
Materiál vnitřního pláště	PVC
Barva (vnitřní pláště)	šedý
Material wire insulation	PVC

Amount wires	2
Outer diameter insulation	2 mm
Outer diameter tolerance core insulation	± 5 %
Shore hardness wire insulation	92 Shore A
Ingredient freeness wire insulation	bezolověné provedení, Bez obsahu chlor-fluorovaných uhlovodíků
Amount strands (wire)	24
Diameter of single wires	0,2 mm
Conductor crosssection (wire)	0,75 mm <sup>2</sup>
Material conductor wire	Měděná licna, holá
Conductor type (wire)	Licna třídy 5
Jmenovité napětí AC max.	300 V
Proudová zatížitelnost (norma)	podle DIN VDE 0298-4
Proudová zatížitelnost min. žíla	12 A
Electrical resistance line constant wire	26 Ω/km @ 20 °C
Stálé střídavé napětí (žíla - žíla)	2 kV @ 60 s
Stálé střídavé napětí (žíla - plášť)	2 kV @ 60 s
Provozní teplota min. (pevná instalace)	-40 °C
Provozní teplota max. (pevná instalace)	80 °C
Provozní teplota min. (pohyblivá instalace)	-5 °C
Provozní teplota max. (pohyblivá instalace)	80 °C
UV resistance	DIN EN ISO 4892-2 A
Odolnost proti šíření plamene	UL 1581 § 1100 FT2   IEC 60332-2-2   UL 1581 § 1090
chemical resistance	dobrá, závislá na použití
Odolnost proti benzínu	dobrá, závislá na použití
Oil resistance	dobrá, závislá na použití   DIN EN 60811-404
Poloměr ohnutí (při pohybu)	15 x Outer diameter