

Junior Timer primy / volny konec - Xtreme

PUR, černý, LED+VDR, UL/CSA, délka 1,5m

Xtreme - Outdoor

Samice přímá

12...24 V AC/DC

LED a VDR

Junior Timer

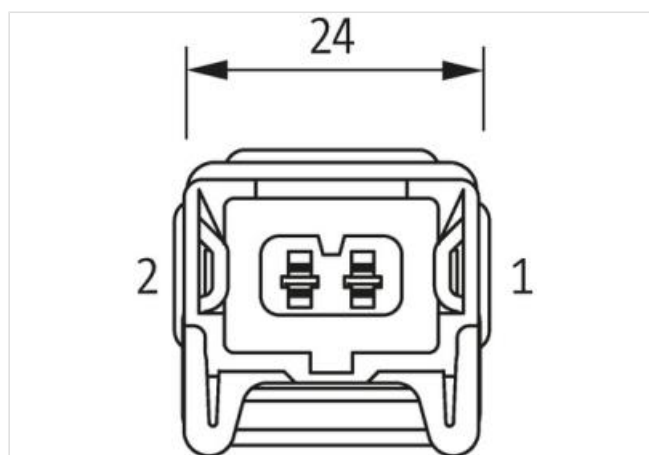
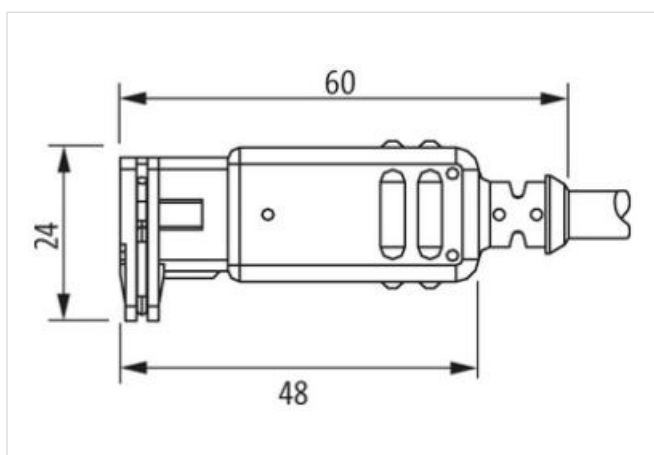
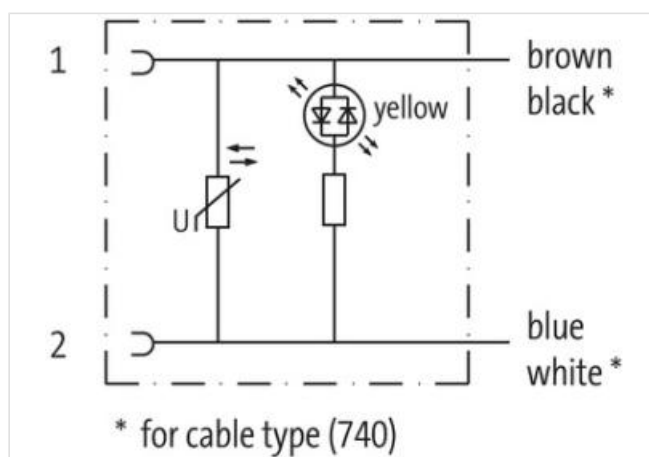
Plastové pouzdro s dobrou odolností proti chemickým látkám a olejům

Odolnost vůči agresivnímu médiu je nutné individuálně otestovat na základě aplikace. Další detaily na vyžádání.

Další délky kabelů na vyžádání.

Odkaz na produkt

Ilustrace



Ilustrační obrázek

Délky kabelů 1,5 m

OBCHODNÍ ÚDAJE

ECLASS-6.0 27279218

ECLASS-7.0 27279218

ECLASS-8.0 27279218

ECLASS-9.0 27060311

| | |
|-------------------------|---------------|
| ECLASS-10.1 | 27060312 |
| ECLASS-11.1 | 27060312 |
| ECLASS-12.0 | 27060312 |
| ETIM-5.0 | EC001855 |
| Balící množství | 1 |
| Číslo celního sazebníku | 85444290 |
| GTIN | 4048879304221 |

Elektrické údaje | Napájení

| | |
|--------------------------------|-------|
| Provozní napětí AC min. | 12 V |
| Provozní napětí AC max. | 24 V |
| Provozní napětí DC min. | 12 V |
| Provozní napětí DC max. | 24 V |
| Provozní proud na kontakt max. | 4 A |
| Příkon max. | 12 mA |

Diagnostika

| | |
|-----------------------|-------|
| Stavová indikační LED | žlutá |
|-----------------------|-------|

Ochrana přístroje | Elektricky

| | |
|--------------------------------|----------------------|
| Druh krytí (EN IEC 60529) | IP65 |
| Druh krytí, doplňková podmínka | připojeno, s aretací |

Ochrana přístroje | Média

| | |
|------------------|---------------|
| Flame resistance | těžce zápalné |
|------------------|---------------|

Mechanické údaje | Materiálové údaje

| | |
|----------------|----------------------------|
| Barva pouzdra | černá |
| Materiál plášť | Plast |
| Materiál zámku | Nerezová ocel 1.4305 (V2A) |

Vlastnosti prostředí | Klimaticky

| | |
|--|----------------------------|
| Provozní teplota min. | -25 °C |
| Provozní teplota max. | 85 °C |
| Additional condition temperature range | depending on cable quality |

Important installation notes

| | |
|------------------------|---|
| Note on strain relief | Protect the connectors by suitable measures from mechanical loads, e.g. by the usage of cable ties. |
| Note on bending radius | Attention: Observe the permissible bending radii when laying cables, as the IP protection class can be endangered by excessive bending forces. |

Installation | Cable

| | |
|-----------------------------------|--|
| wire arrangement | , modrá |
| Identifikace kabelu | 754 |
| Typ kabelu | 3 |
| Barva kabelu | černá |
| Type of Certificate | cURus |
| Amount stranding | 1 |
| Stranding | 2 wires twisted |
| wire arrangement | , modrá |
| Cable weight | 40,7 g/m |
| Materiál plášť | PUR |
| Tvrdość Shore plášť | 90 ± 5 Shore A |
| Absence přídatných látek (plášť) | bezolověné provedení, bez obsahu kadmia, Bez obsahu chlor-fluorovaných uhlovodíků, bez halogenů, bez obsahu silikonu |
| Outer-diameter (jacket) | 5 mm |
| Tolerance outer diameter (sheath) | ± 5 % |
| Material wire insulation | PP |
| Amount wires | 2 |

| | |
|---|--|
| Outer diameter insulation | 1,7 mm |
| Outer diameter tolerance core insulation | ± 5 % |
| Shore hardness wire insulation | 70 ± 5 Shore D |
| Ingredient freeness wire insulation | bezolověné provedení, bez obsahu kadmia, Bez obsahu chlor-fluorovaných uhlovodíků, bez halogenů, bez obsahu silikonu |
| Amount strands (wire) | 42 |
| Diameter of single wires | 0,15 mm |
| Conductor crosssection (wire) | 0,75 mm ² |
| Material conductor wire | Méděná licna, holá |
| Conductor type (wire) | Licna třídy 6 |
| Jmenovité napětí AC max. | 300 V |
| Proudová zatížitelnost (norma) | podle DIN VDE 0298-4 |
| Proudová zatížitelnost min. žíla | 12 A |
| Electrical resistance line constant wire | 26 Ω/km @ 20 °C |
| Stálé střídavé napětí (žíla - žíla) | 2,5 kV @ 60 s |
| Stálé střídavé napětí (žíla - plášť) | 2,5 kV @ 60 s |
| Provozní teplota min. (pevná instalace) | -40 °C |
| Provozní teplota max. (pevná instalace) | 80 °C / 90 °C @ 10000 h Provoz |
| Provozní teplota min. (pohyblivá instalace) | -25 °C |
| Provozní teplota max. (pohyblivá instalace) | 80 °C / 90 °C @ 10000 h Provoz |
| UV resistance | DIN EN ISO 4892-2 A |
| Odolnost proti šíření plamene | UL 1581 § 1090 UL 1581 § 1100 FT2 IEC 60332-2-2 |
| chemical resistance | dobrá, závislá na použití |
| Odolnost proti benzínu | dobrá, závislá na použití |
| Oil resistance | DIN EN 60811-404 dobrá, závislá na použití |
| Poloměr ohybu (pevné uložení) | 5 x Outer diameter |
| Poloměr ohnutí (při pohybu) | 10 x Outer diameter |
| Počet ohybových cyklů (vlečný řetěz) | 10 Mio. @ 25 °C |
| Pojezdová dráha (vlečný řetěz) | 10 m @ 25 °C horizontálně |
| Pojezdová rychlost (vlečný řetěz) | 3 m/s @ 25 °C |
| Počet torzních cyklů | 2 Mio. |
| Namáhání v krutu | ± 180 °/m |
| Torzní rychlost | 35 Cykly/min |