

Ventilový konektor MSC SuperSeal M / volný konec

PUR 6x0.75 bk 10m

Xtreme - Outdoor

Samice přímá

max. 24 V DC

6-pin

bez komponentů

bez kabelového pláště

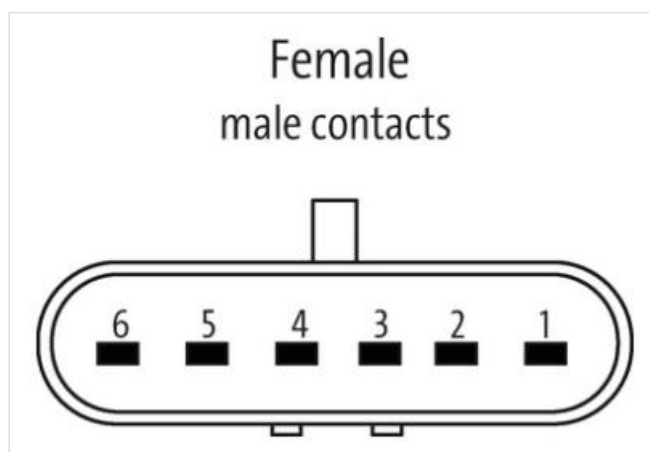
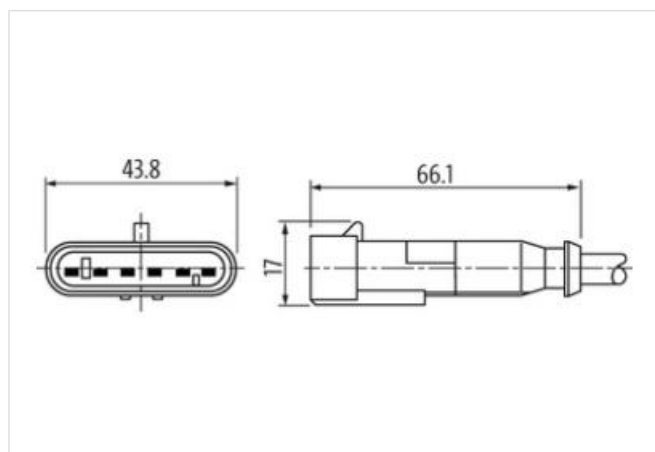
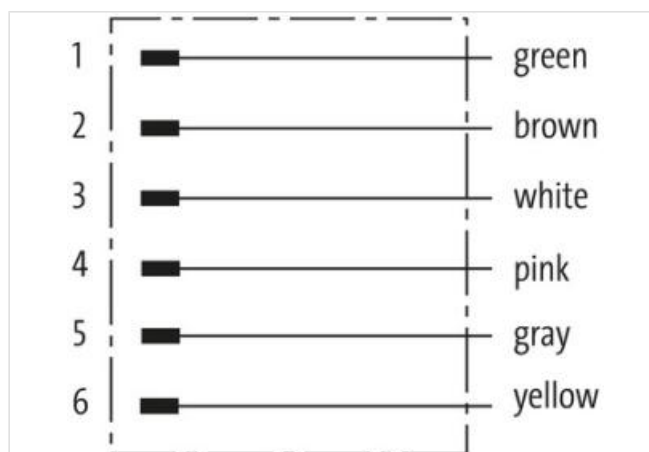
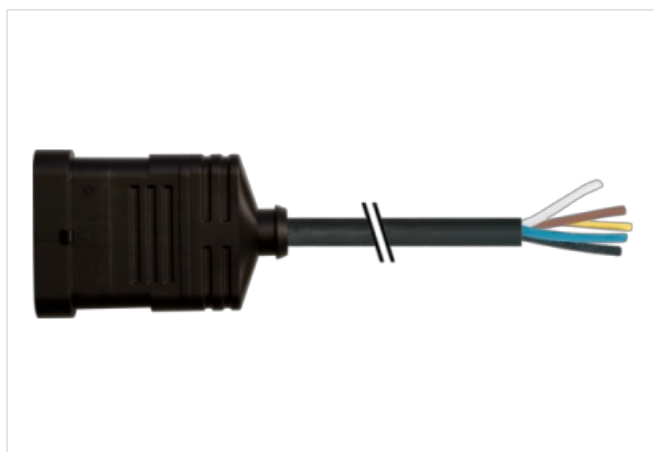
Plastové pouzdro s dobrou odolností proti chemickým látkám a olejům

Odolnost vůči agresivnímu médiu je nutné individuálně otestovat na základě aplikace. Další detaily na vyžádání.

Další délky kabelů na vyžádání.

Odkaz na produkt

Ilustrace



Ilustrační obrázek

Délky kabelů 10 m

Montáž připojeno

Povrchová úprava kontaktu pozinkované

Family construction form SuperSeal

Vhodné pro vlnité hadice (vnitřní Ø) 12 mm

Materiál kontakt	Slitina mědi
Počet pinů	6

OBCHODNÍ ÚDAJE

ECLASS-6.0	27279218
ECLASS-6.1	27279218
ECLASS-7.0	27279218
ECLASS-8.0	27279218
ECLASS-9.0	27060312
ECLASS-10.1	27060312
ECLASS-11.1	27060312
ECLASS-12.0	27060312
ETIM-5.0	EC000830
Balící množství	1
Číslo celního sazebníku	85444290
GTIN	4048879681513

Elektrické údaje | Napájení

Provozní napětí DC max.	24 V
Provozní proud na kontakt max. (40°C)	6 A

Diagnostika

Stavová indikační LED	ne
-----------------------	----

Instalace | Připojení

Family construction form	AMP SuperSeal 1.5
--------------------------	-------------------

Ochrana přístroje | Elektricky

Druh krytí (EN IEC 60529)	IP67
Druh krytí, doplňková podmínka	připojeno, s aretací
Stupeň znečištění	3
Dodatečné odrušení	bez komponentů

Mechanické údaje | Materiálové údaje

Barva pouzdra	černá
Materiál těsnění	Silikon
Materiál plášť	Plast
Material overmolding	TPU

Mechanické údaje | Montážní údaje

Druh zajištění	Konektor snap-in
----------------	------------------

Vlastnosti prostředí | Klimaticky

Provozní teplota min.	-40 °C
Provozní teplota max.	125 °C
Additional condition temperature range	depending on cable quality

Important installation notes

Note on strain relief	Protect the connectors by suitable measures from mechanical loads, e.g. by the usage of cable ties.
Note on bending radius	Attention: Observe the permissible bending radii when laying cables, as the IP protection class can be endangered by excessive bending forces.