

Valve plug MDC06-4s / MDC06-4s

PUR / PVC 2x1.5+1x2x0.75 bk 0.3m

Xtreme - Outdoor

Samec přímý – samec přímý

Odolnost vůči agresivnímu médiu je nutné individuálně otestovat na základě aplikace. Další detaily na vyžádání.

Další délky kabelů na vyžádání.

6 ... 32 V AC/DC

4-pin

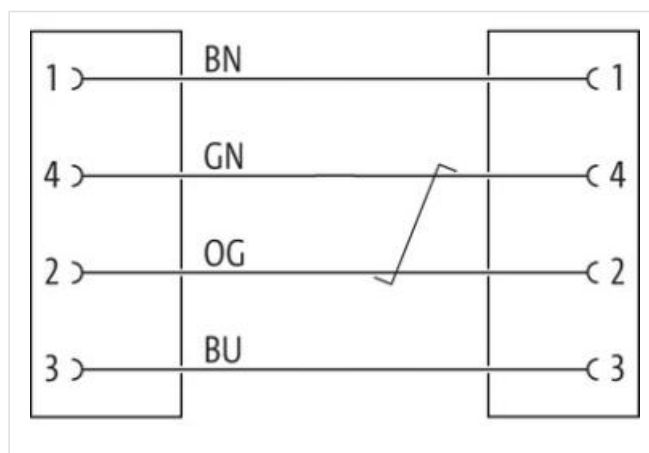
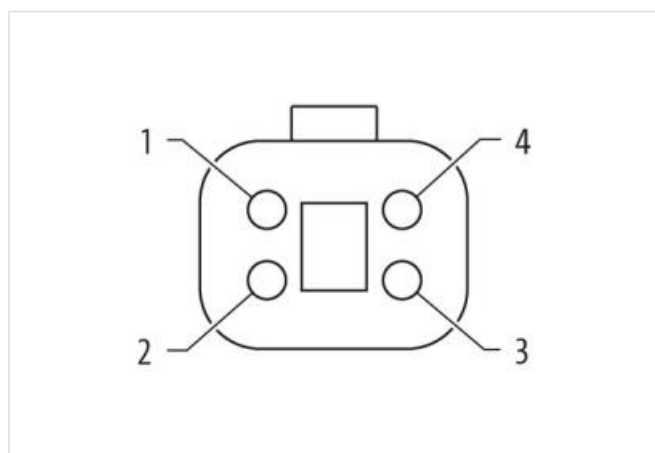
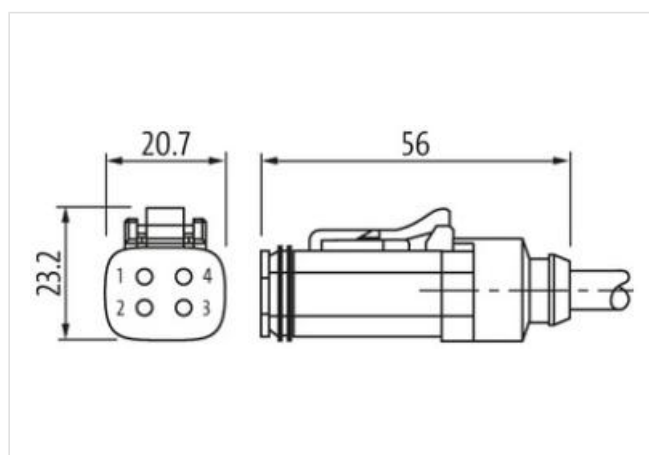
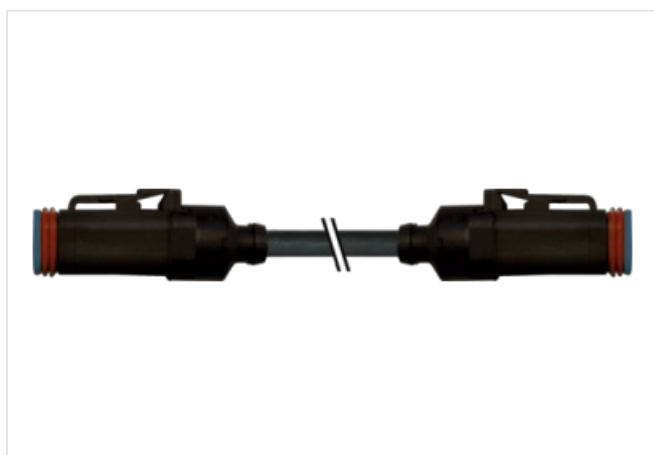
bez komponentů

s kabelovou průchodkou

Kompatibilní s:

Deutsch DT06-4S

Plastové pouzdro s dobrou odolností proti chemickým látkám a olejům

Odkaz na produkt**Ilustrace**

Ilustrační obrázek



Délky kabelů	0,3 m
Montáž	připojeno
Povrchová úprava kontaktu	nickel plated
Family construction form	MDC
Vhodné pro vlnité hadice (vnitřní Ø)	13 mm
Materiál kontakt	Slitina mědi
Počet pinů	4

Montáž	připojeno
Povrchová úprava kontaktu	nickel plated
Family construction form	MDC
Vhodné pro vlnité hadice (vnitřní Ø)	13 mm
Počet pinů	4

OBCHODNÍ ÚDAJE

ECLASS-6.0	27279218
ECLASS-6.1	27279218
ECLASS-7.0	27279218
ECLASS-8.0	27279218
ECLASS-9.0	27060312
ECLASS-10.1	27060312
ECLASS-11.1	27060312
ECLASS-12.0	27060312
ETIM-5.0	EC001855
Balící množství	1
Číslo celního sazebníku	85444290
GTIN	4065909074022

Elektrické údaje | Napájení

Provozní napětí AC min.	6 V
Provozní napětí AC max.	32 V
Provozní napětí DC min.	6 V
Provozní napětí DC max.	32 V
Provozní proud na kontakt max.	4 A

Diagnostika

Stavová indikační LED	ne
-----------------------	----

Instalace | Připojení

Family construction form	Amphenol AT06-4S
--------------------------	------------------

Ochrana přístroje | Elektricky

Druh krytí (EN IEC 60529)	IP68, IP66K, IP69K
Druh krytí, doplňková podmínka	připojeno
Stupeň znečištění	2
Jmenovité impulzní výdržné napětí	0,8 kV
Skupina izolačních materiálů (IEC 60664-1)	III
Dodatečné odrušení	bez komponentů

Mechanické údaje | Materiálové údaje

Materiál těsnění	Silikon
Materiál plášť	PA

Mechanické údaje | Montážní údaje

Druh zajištění	Konektor snap-in
----------------	------------------

Vlastnosti prostředí | Klimaticky

Provozní teplota min.	-25 °C
-----------------------	--------

Provozní teplota max.	85 °C
Additional condition temperature range	depending on cable quality

Important installation notes

Note on strain relief	Protect the connectors by suitable measures from mechanical loads, e.g. by the usage of cable ties.
Note on bending radius	Attention: Observe the permissible bending radii when laying cables, as the IP protection class can be endangered by excessive bending forces.

Installation | Cable

wire arrangement	, modrá, šedý, rosa, bílá, černá
Identifikace kabelu	260
Barva kabelu	žlutá
Amount stranding	1
Stranding	2 wires twisted
Amount stranding (type 2)	1
Stranding (type 2)	2 wires s Splétaný svazek twisted
Filler	ano
wire arrangement	, modrá, šedý, rosa, bílá, černá
Cable weight	99 g/m
Materiál plášť	PUR
Absence přídatných látek (plášť)	bezolověné provedení, bez obsahu kadmia, Bez obsahu chlor-fluorovaných uhlovodíků
Outer-diameter (jacket)	8,8 mm
Tolerance outer diameter (sheath)	± 5 %
Materiál vnitřního pláště	PVC
Barva (vnitřní plášť)	černá
Material wire insulation	PVC
Amount wires	2
Outer diameter insulation	2,25 mm
Outer diameter tolerance core insulation	± 5 %
Ingredient freeness wire insulation	bezolověné provedení, Bez obsahu chlor-fluorovaných uhlovodíků
Amount strands (wire)	84
Diameter of single wires	0,15 mm
Conductor crosssection (wire)	1,5 mm ²
Material conductor wire	Měděná licna, holá
Conductor type (wire)	Licna třídy 6
Material wire insulation (Data)	PP
Outer diameter wire insulation (Data)	2 mm
Tolerance outer diameter wire insulation (data)	± 5 %
Ingredient freeness wire insulation (Data)	bezolověné provedení, Bez obsahu chlor-fluorovaných uhlovodíků, bez halogenů
Amount wires (Data)	2
Amount strands wire (Data)	16
Diameter of single wires (Data)	0,2 mm
Conductor crosssection wire (Data)	0,5 mm ²
Material conductor wire (Data)	Měděná licna, holá
Wire conductor type (Data)	Licna třídy 5
Jmenovité napětí AC max.	60 V
Proudová zatížitelnost (norma)	podle DIN VDE 0298-4
Proudová zatížitelnost min. žíla	14,4 A
Proudová zatížitelnost min. žíla (data)	7,2 A
Electrical resistance line constant wire	13,3 Ω/km @ 20 °C
Electrical resistance coating wire (Data)	40,1 Ω/km
Stálé střídavé napětí (žíla - žíla)	1 kV @ 60 s
Provozní teplota min. (pevná instalace)	-40 °C
Provozní teplota max. (pevná instalace)	80 °C
Provozní teplota min. (pohyblivá instalace)	-5 °C

Provozní teplota max. (pohyblivá instalace)	80 °C
Odolnost proti šíření plamene	IEC 60332-2-2 UL 1581 § 1100 FT2 UL 1581 § 1090
chemical resistance	dobrá, závislá na použití
Odolnost proti benzínu	dobrá, závislá na použití
Oil resistance	DIN EN 60811-404 dobrá, závislá na použití
Poloměr v ohybu (instalace)	x Outer diameter
Poloměr ohybu (pevné uložení)	x Outer diameter
Poloměr ohnutí (při pohybu)	10 x Outer diameter
Počet ohybových cyklů (vlečný řetěz)	5 Mio.
Pojezdová dráha (vlečný řetěz)	5 m horizontálně
Pojezdová rychlost (vlečný řetěz)	3,3 m/s
Počet torzních cyklů	Mio.
Torzní rychlost	Cykly/min