

Valve plug MDC06-4s / MDC06-4s

PUR 1x4x0.5 shielded vt UL/CSA+drag ch. 2m

Xtreme - Outdoor

Samec přímý – samec přímý

Další délky kabelů na vyžádání.

6 ... 32 V AC/DC

4-pin

bez komponentů

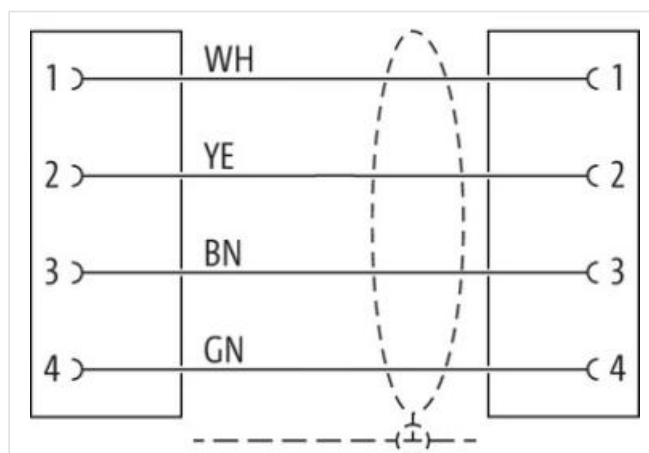
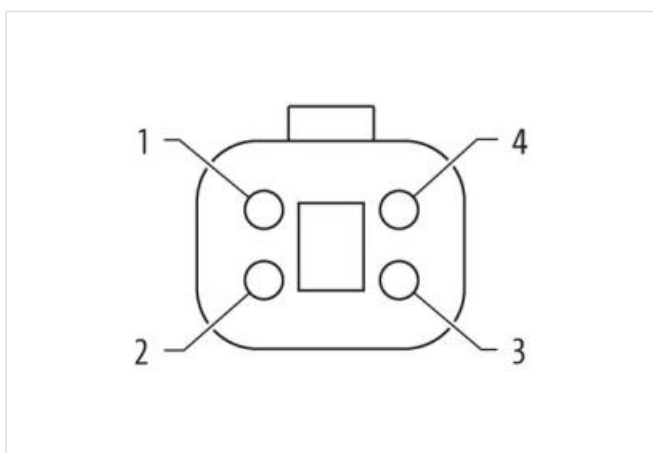
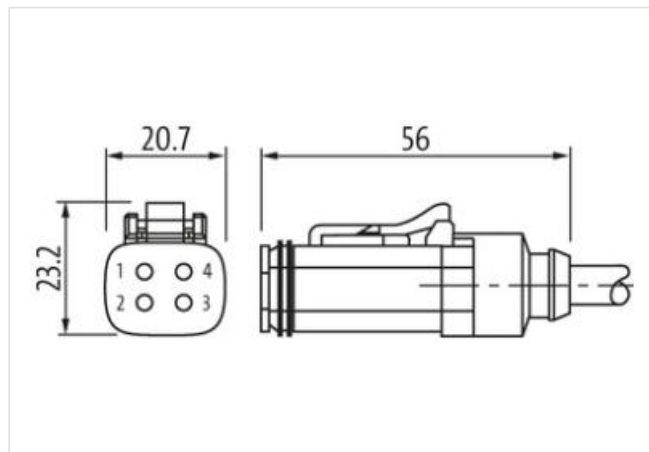
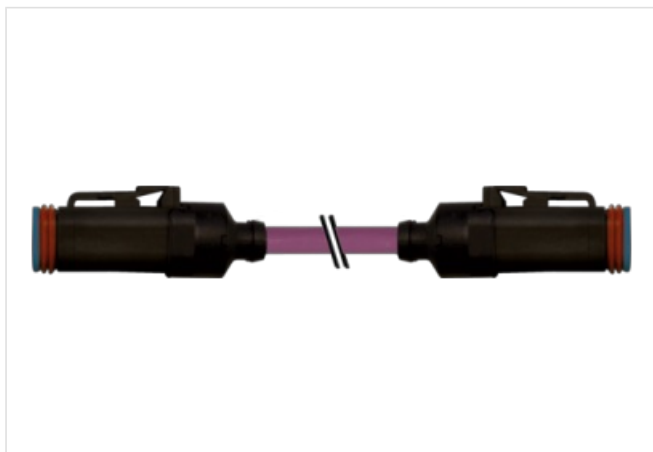
s kabelovou průchodkou

Kompatibilní s:

Deutsch DT06-4S

Plastové pouzdro s dobrou odolností proti chemickým látkám a olejům

Odolnost vůči agresivnímu médiu je nutné individuálně otestovat na základě aplikace. Další detaily na vyžádání.

Odkaz na produkt**Ilustrace**

Ilustrační obrázek



Délky kabelů	2 m
Montáž	připojeno
Povrchová úprava kontaktu	nickel plated
Family construction form	MDC
Vhodné pro vlnité hadice (vnitřní Ø)	13 mm
Materiál kontakt	Slitina mědi
Počet pinů	4

Montáž	připojeno
Povrchová úprava kontaktu	nickel plated
Family construction form	MDC
Vhodné pro vlnité hadice (vnitřní Ø)	13 mm
Počet pinů	4

OBCHODNÍ ÚDAJE

ECLASS-6.0	27279218
ECLASS-6.1	27279218
ECLASS-7.0	27279218
ECLASS-8.0	27279218
ECLASS-9.0	27060312
ECLASS-10.1	27060312
ECLASS-11.1	27060312
ECLASS-12.0	27060312
ETIM-5.0	EC001855
Balící množství	1
Číslo celního sazebníku	85444290
GTIN	4065909088722

Elektrické údaje | Napájení

Provozní napětí AC min.	6 V
Provozní napětí AC max.	32 V
Provozní napětí DC min.	6 V
Provozní napětí DC max.	32 V
Provozní proud na kontakt max.	4 A

Diagnostika

Stavová indikační LED	ne
-----------------------	----

Instalace | Připojení

Family construction form	Amphenol AT06-4S
--------------------------	------------------

Ochrana přístroje | Elektricky

Druh krytí (EN IEC 60529)	IP68, IP66K, IP69K
Druh krytí, doplňková podmínka	připojeno
Stupeň znečištění	2
Jmenovité impulzní výdržné napětí	0,8 kV
Skupina izolačních materiálů (IEC 60664-1)	III
Dodatečné odrušení	bez komponentů

Mechanické údaje | Materiálové údaje

Materiál těsnění	Silikon
Materiál plášť	PA

Mechanické údaje | Montážní údaje

Druh zajištění	Konektor snap-in
----------------	------------------

Vlastnosti prostředí | Klimaticky

Provozní teplota min.	-25 °C
-----------------------	--------

Provozní teplota max.	85 °C
Additional condition temperature range	depending on cable quality

Important installation notes

Note on strain relief	Protect the connectors by suitable measures from mechanical loads, e.g. by the usage of cable ties.
Note on bending radius	Attention: Observe the permissible bending radii when laying cables, as the IP protection class can be endangered by excessive bending forces.

Installation | Cable

wire arrangement	(bílá,), (žlutá, zelená)
Identifikace kabelu	804
Barva kabelu	fialový
Type of Certificate	cURus
Amount stranding	1
Stranding	4 wires o Filler twisted
Stínění kabelu (druh)	Měděné pletivo, pozinkované
Stínění kabelu (zakrytí)	85 %
Bandážování	Fleece, Foil
Filler	ano
wire arrangement	(bílá,), (žlutá, zelená)
Cable weight	97,9 g/m
Materiál plášť	PUR
Tvrdost Shore plášť	90 Shore A
Absence přídatných látek (plášť)	bezolověné provedení, bez obsahu kadmia, Bez obsahu chlor-fluorovaných uhlovodíků, bez halogenů, bez obsahu silikonu
Outer-diameter (jacket)	8,2 mm
Tolerance outer diameter (sheath)	± 5 %
Material wire insulation	PE
Amount wires	4
Outer diameter insulation	2,4 mm
Outer diameter tolerance core insulation	± 5 %
Shore hardness wire insulation	65 Shore D
Ingredient freeness wire insulation	bezolověné provedení, Bez obsahu chlor-fluorovaných uhlovodíků, bez halogenů
Amount strands (wire)	30
Diameter of single wires	0,15 mm
Conductor crosssection (wire)	0,5 mm ²
Material conductor wire	Měděná licna, holá
Conductor type (wire)	Licna třídy 6
Jmenovité napětí AC max.	50 V
Proudová zatížitelnost (norma)	podle DIN VDE 0298-4
Proudová zatížitelnost min. žíla	7,2 A
Electrical resistance line constant wire	39 Ω/km @ 20 °C
Stálé střídavé napětí (žíla - žíla)	1,5 kV @ 60 s
Stálé střídavé napětí (žíla - plášť)	1,5 kV @ 60 s
Stálé střídavé napětí (žíla - plášť)	1,5 kV @ 60 s
Provozní teplota min. (pevná instalace)	-40 °C
Provozní teplota max. (pevná instalace)	80 °C
Provozní teplota min. (pohyblivá instalace)	-30 °C
Provozní teplota max. (pohyblivá instalace)	70 °C
Odolnost proti šíření plamene	IEC 60332-2-2 UL 1581 § 1100 FT2 UL 1581 § 1090
chemical resistance	dobrá, závislá na použití
Odolnost proti benzínu	dobrá, závislá na použití
Oil resistance	DIN EN 60811-404 dobrá, závislá na použití
Poloměr ohybu (pevné uložení)	6 x Outer diameter
Poloměr ohnutí (při pohybu)	8 x Outer diameter

Počet ohybových cyklů (vlečný řetěz)	5 Mio. @ 25 °C
Pojezdová rychlost (vlečný řetěz)	3 m/s @ 25 °C
