

### Valve plug MDC06-4s / M12 female 0° Xtreme

PUR 4x0.75 bk UL/CSA+drag chain 2,5m

Xtreme - Outdoor

Samice přímá – samec přímý

Nerezová ocel 1.4305 (V2A/M12)

6...230 V AC/DC

4-pin

bez komponentů

kompatibilní s Deutsch DT06-4S

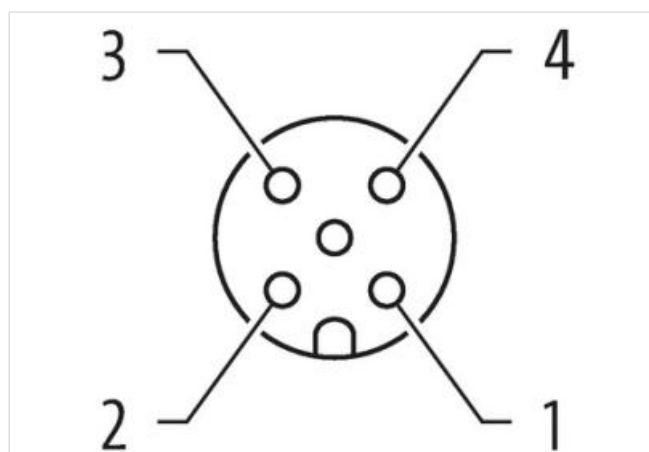
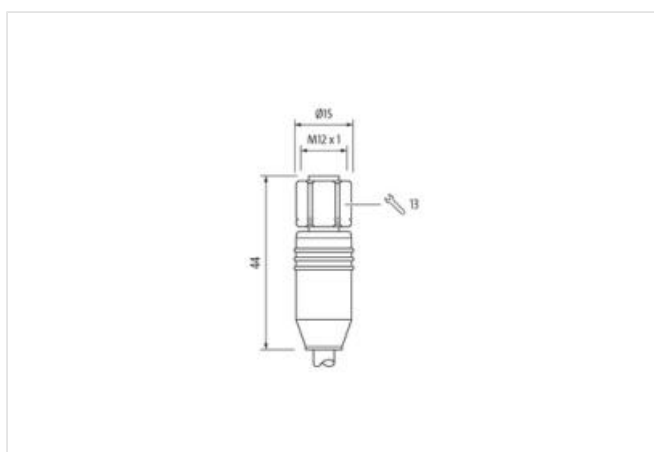
Plastové pouzdro s dobrou odolností proti chemickým látkám a olejům

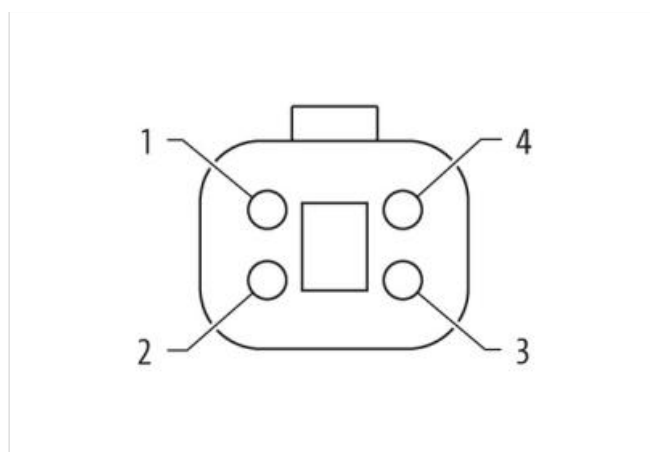
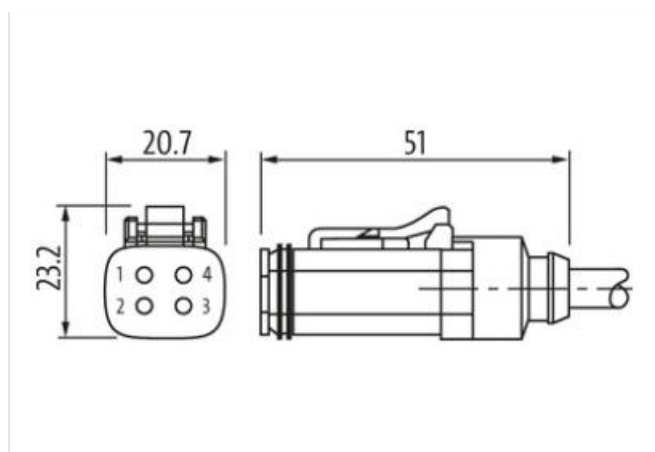
Odolnost vůči agresivnímu médiu je nutné individuálně otestovat na základě aplikace. Další detaily na vyžádání.

Další délky kabelů na vyžádání.

### [Odkaz na produkt](#)

#### Ilustrace





Ilustrační obrázek

|                                    |                       |
|------------------------------------|-----------------------|
| Délky kabelů                       | 2,5 m                 |
| Utahovací moment                   | 0,6 Nm                |
| Montáž                             | připojeno, šroubované |
| Povrchová úprava kontaktu          | pozlacený             |
| Family construction form           | M12                   |
| Závit                              | M12 x 1               |
| Kódování                           | A                     |
| Materiál kontakt                   | Slitina mědi          |
| Materiál                           | PUR                   |
| Počet pinů                         | 4                     |
| Velikost klíče                     | SW14                  |
| Druh krytí (EN IEC 60529)          | IP65, IP66K, IP68     |
| Utahovací moment                   | 0,6 Nm                |
| Montáž                             | připojeno, šroubované |
| Povrchová úprava kontaktu          | nickel plated         |
| Family construction form           | Amphenol AT06-4S      |
| Závit                              | M12 x 1               |
| Materiál                           | PA                    |
| Počet pinů                         | 4                     |
| Druh krytí (EN IEC 60529)          | IP68                  |
| <b>OBCHODNÍ ÚDAJE</b>              |                       |
| ECLASS-6.0                         | 27279218              |
| ECLASS-7.0                         | 27279218              |
| ECLASS-8.0                         | 27279218              |
| ECLASS-9.0                         | 27060311              |
| ECLASS-10.1                        | 27060312              |
| ECLASS-11.1                        | 27060312              |
| ECLASS-12.0                        | 27060312              |
| ETIM-5.0                           | EC001855              |
| Balící množství                    | 1                     |
| Číslo celního sazebníku            | 85444290              |
| GTIN                               | 4065909009291         |
| <b>Elektrické údaje   Napájení</b> |                       |
| Provozní napětí AC min.            | 6 V                   |
| Provozní napětí AC max.            | 230 V                 |
| Provozní napětí DC min.            | 6 V                   |

|   |   |
|---|---|
| Provozní napětí DC max.                     | 230 V   |
| Provozní proud na kontakt max.              | 4 A   |
| <b>Diagnostika</b>                          |   |
| Stavová indikační LED                       | ne  |
| <b>Ochrana přístroje   Elektricky</b>       |   |
| Stupeň znečištění                           | 3   |
| Jmenovité impulzní výdržné napětí           | 2,5 kV  |
| Skupina izolačních materiálů (IEC 60664-1)  | I   |
| Dodatečné odrušení                          | bez komponentů  |
| <b>Mechanické údaje   Materiálové údaje</b> |   |
| Materiál těsnění                            | Silikon   |
| Materiál zámku                              | Nerezová ocel 1.4305 (V2A)  |
| <b>Mechanické údaje   Montážní údaje</b>    |   |
| Montáž                                      | připojeno, šroubované, Ochrana proti vibracím   |
| Druh zajištění                              | Konektor snap-in  |
| <b>Vlastnosti prostředí   Klimaticky</b>    |   |
| Provozní teplota min.                       | -25 °C  |
| Provozní teplota max.                       | 85 °C   |
| Additional condition temperature range      | depending on cable quality  |
| <b>Important installation notes</b>         |   |
| Note on strain relief                       | Protect the connectors by suitable measures from mechanical loads, e.g. by the usage of cable ties.   |
| Note on bending radius                      | <b>Attention:</b> Observe the permissible bending radii when laying cables, as the IP protection class can be endangered by excessive bending forces. |
| Výrobní standard                            | DIN EN 61076-2-101 (M12)  |
| <b>Installation   Cable</b>                 |   |
| wire arrangement                            | , černá, modrá, bílá  |
| Identifikace kabelu                         | 569   |
| Typ kabelu                                  | 3   |
| Barva kabelu                                | černá   |
| Type of Certificate                         | cURus   |
| Amount stranding                            | 1   |
| Stranding                                   | 4 wires twisted   |
| wire arrangement                            | , černá, modrá, bílá  |
| Cable weight                                | 62,7 g/m  |
| Materiál pláště                             | PUR   |
| Tvrdość Shore pláště                        | 90 ± 5 Shore A  |
| Absence přídatných látek (pláště)           | bezolověné provedení, bez obsahu kadmia, Bez obsahu chlor-fluorovaných uhlovodíků, bez halogenů, bez obsahu silikonu                                  |
| Outer-diameter (jacket)                     | 6,5 mm  |
| Tolerance outer diameter (sheath)           | ± 5 %   |
| Material wire insulation                    | PP  |
| Amount wires                                | 4   |
| Outer diameter insulation                   | 1,85 mm   |
| Outer diameter tolerance core insulation    | ± 5 %   |
| Shore hardness wire insulation              | 70 ± 5 Shore D  |
| Ingredient freeness wire insulation         | bezolověné provedení, bez obsahu kadmia, Bez obsahu chlor-fluorovaných uhlovodíků, bez halogenů, bez obsahu silikonu                                  |
| Amount strands (wire)                       | 42  |
| Diameter of single wires                    | 0,15 mm   |
| Conductor crosssection (wire)               | 0,75 mm²  |
| Material conductor wire                     | Měděná licna, holá  |

|   |   |
|---|---|
| Conductor type (wire)                       | Licna třídy 6                                       |
| Jmenovité napětí AC max.                    | 300 V   |
| Proudová zatížitelnost (norma)              | podle DIN VDE 0298-4                                |
| Proudová zatížitelnost min. žíla            | 9,6 A   |
| Electrical resistance line constant wire    | 26 $\Omega$ /km @ 20 °C                             |
| Stálé střídavé napětí (žíla - žíla)         | 2,5 kV @ 60 s                                       |
| Stálé střídavé napětí (žíla - plášť)        | 2,5 kV @ 60 s                                       |
| Provozní teplota min. (pevná instalace)     | -40 °C  |
| Provozní teplota max. (pevná instalace)     | 80 °C / 90 °C @ 10000 h Provoz                      |
| Provozní teplota min. (pohyblivá instalace) | -25 °C  |
| Provozní teplota max. (pohyblivá instalace) | 80 °C / 90 °C @ 10000 h Provoz                      |
| UV resistance                               | DIN EN ISO 4892-2 A                                 |
| Odolnost proti šíření plamene               | IEC 60332-2-2   UL 1581 § 1100 FT2   UL 1581 § 1090 |
| chemical resistance                         | dobrá, závislá na použití                           |
| Odolnost proti benzínu                      | dobrá, závislá na použití                           |
| Oil resistance                              | dobrá, závislá na použití   DIN EN 60811-404        |
| Poloměr ohybu (pevné uložení)               | 5 x Outer diameter                                  |
| Poloměr ohnutí (při pohybu)                 | 10 x Outer diameter                                 |
| Počet ohybových cyklů (vlečný řetěz)        | 10 Mio. @ 25 °C                                     |
| Pojezdová dráha (vlečný řetěz)              | 10 m @ 25 °C   horizontálně                         |
| Pojezdová rychlost (vlečný řetěz)           | 3 m/s @ 25 °C                                       |
| Počet torzních cyklů                        | 2 Mio.  |
| Namáhání v krutu                            | $\pm$ 180 °/m                                       |
| Torzní rychlost                             | 35 Cykly/min  |