

Valve plug MDCY06-6s / 2x valve plug form A 18 mm

PUR 2x0.75 bk UL/CSA+drag chain 2m

Xtreme - Outdoor

Y-kabel

Další délky kabelů na vyžádání.

Samec přímý

12...24 V AC/DC

4-pin

MSUD A

kompatibilní s Deutsch DT06-6S

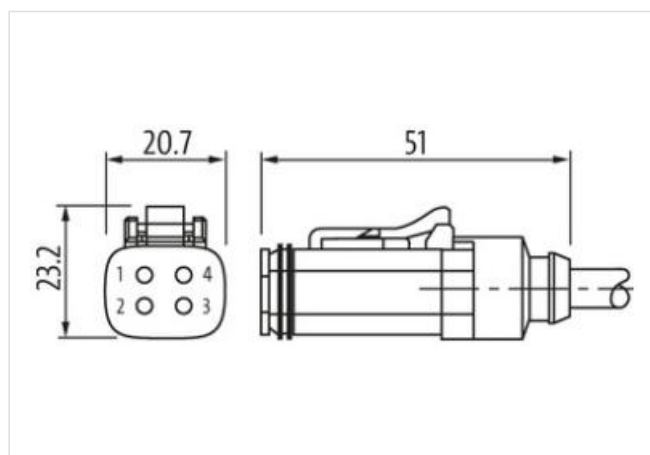
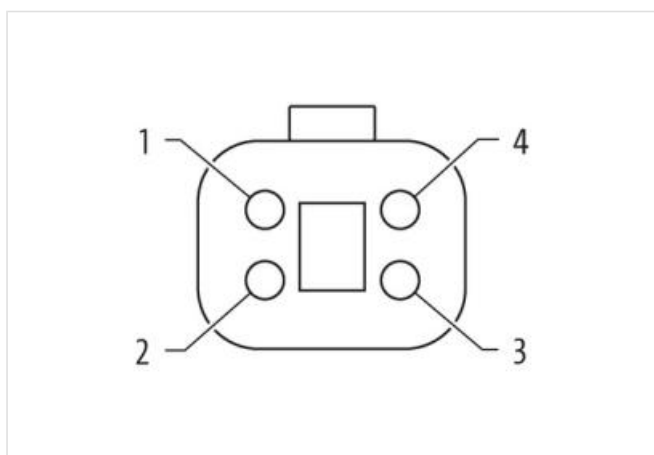
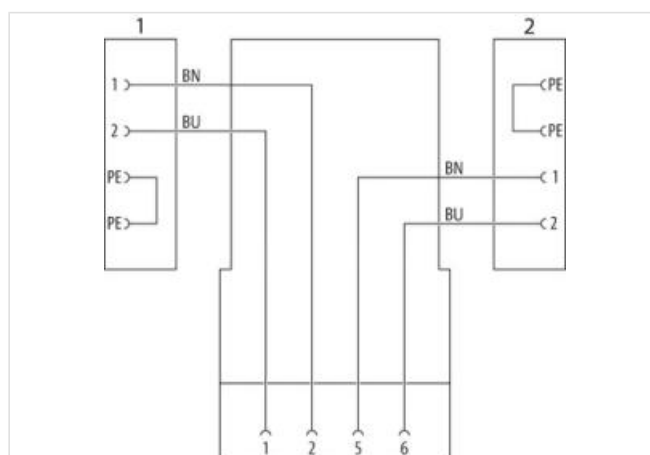
bez komponentů

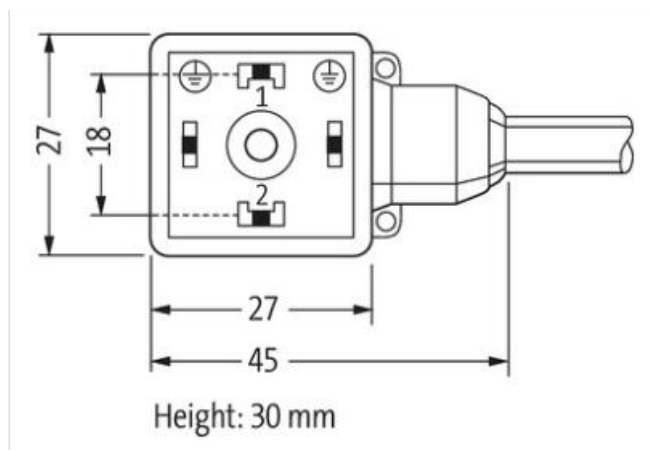
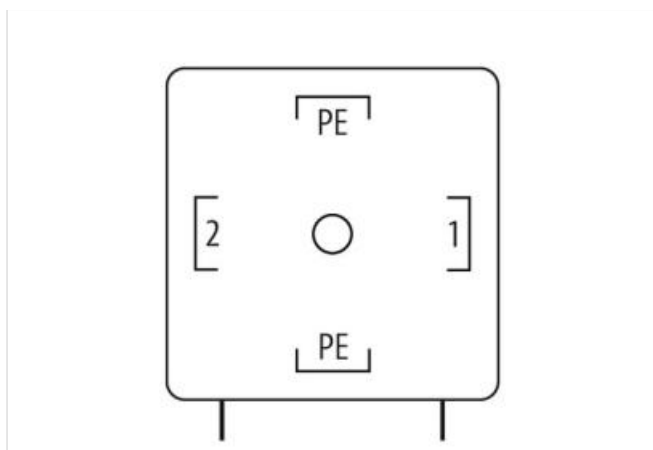
Plastové pouzdro s dobrou odolností proti chemickým látkám a olejům

Odolnost vůči agresivnímu médiu je nutné individuálně otestovat na základě aplikace. Další detaily na vyžádání.

Odkaz na produkt

Ilustrace





Ilustrační obrázek

Délky kabelů	2 m
--------------	-----

Montáž	připojeno, šroubované
Povrchová úprava kontaktu	nickel plated
Family construction form	Amphenol AT06-6S
Materiál kontakt	Slitina mědi
Počet pinů	6
Druh krytí (EN IEC 60529)	IP68

Montáž	připojeno, šroubované
Povrchová úprava kontaktu	nickel plated
Family construction form	MSUD
Materiál kontakt	Slitina mědi
Počet pinů	4
Druh krytí (EN IEC 60529)	IP65, IP66K, IP68

Strana 3

Family construction form	MSUD
Počet pinů	4
Druh krytí (EN IEC 60529)	IP65, IP66K, IP68

OBCHODNÍ ÚDAJE

ECLASS-6.0	27279218
ECLASS-7.0	27279218
ECLASS-8.0	27279218
ECLASS-9.0	27060311
ECLASS-10.1	27060312
ECLASS-11.1	27060312
ECLASS-12.0	27060312
ETIM-5.0	EC001855
Balící množství	1
Číslo celního sazebníku	85444290
GTIN	4048879848176

Elektrické údaje | Napájení

Provozní napětí AC min.	12 V
Provozní napětí AC max.	24 V
Provozní napětí DC min.	12 V
Provozní napětí DC max.	24 V
Provozní proud na kontakt max.	4 A

Diagnostika

Údaje obsažené v tomto dokumentu byly zpracovány s maximální pečlivostí.
Odpovědnost za správnost, kompletnost a aktualizaci je omezena na hrubou nedbalost. Verze: 23.06.2024

Stavová indikační LED	ne
-----------------------	----

Instalace | Připojení

Utahovací moment	0,4 Nm
Montážní set	M3 x 31
Family construction form	Amphenol AT06-6S

Ochrana přístroje | Elektricky

Stupeň znečištění	3
Jmenovité impulzní výdržné napětí	0,8 kV
Skupina izolačních materiálů (IEC 60664-1)	I
Dodatečné odrušení	bez komponentů

Mechanické údaje | Materiálové údaje

Materiál těsnění	Silikon
Materiál plášť	PA
Material screw connection	Nerezová ocel 1.4305 (V2A)

Mechanické údaje | Montážní údaje

Druh zajištění	Konektor snap-in
----------------	------------------

Vlastnosti prostředí | Klimaticky

Provozní teplota min.	-25 °C
Provozní teplota max.	85 °C
Additional condition temperature range	depending on cable quality

Important installation notes

Note on strain relief	Protect the connectors by suitable measures from mechanical loads, e.g. by the usage of cable ties.
Note on bending radius	Attention: Observe the permissible bending radii when laying cables, as the IP protection class can be endangered by excessive bending forces.

Installation | Cable

wire arrangement	, modrá
Identifikace kabelu	754
Typ kabelu	3
Barva kabelu	černá
Type of Certificate	cURus
Amount stranding	1
Stranding	2 wires twisted
wire arrangement	, modrá
Cable weight	40,7 g/m
Materiál plášť	PUR
Tvrdość Shore plášť	90 ± 5 Shore A
Absence přídatných látek (plášť)	bezolověné provedení, bez obsahu kadmia, Bez obsahu chlor-fluorovaných uhlovodíků, bez halogenů, bez obsahu silikonu
Outer-diameter (jacket)	5 mm
Tolerance outer diameter (sheath)	± 5 %
Material wire insulation	PP
Amount wires	2
Outer diameter insulation	1,7 mm
Outer diameter tolerance core insulation	± 5 %
Shore hardness wire insulation	70 ± 5 Shore D
Ingredient freeness wire insulation	bezolověné provedení, bez obsahu kadmia, Bez obsahu chlor-fluorovaných uhlovodíků, bez halogenů, bez obsahu silikonu
Amount strands (wire)	42
Diameter of single wires	0,15 mm
Conductor crosssection (wire)	0,75 mm ²
Material conductor wire	Měděná licna, holá
Conductor type (wire)	Licna třídy 6

Jmenovité napětí AC max.	300 V
Proudová zatížitelnost (norma)	podle DIN VDE 0298-4
Proudová zatížitelnost min. žíla	12 A
Electrical resistance line constant wire	26 Ω/km @ 20 °C
Stálé střídavé napětí (žíla - žíla)	2,5 kV @ 60 s
Stálé střídavé napětí (žíla - plášť)	2,5 kV @ 60 s
Provozní teplota min. (pevná instalace)	-40 °C
Provozní teplota max. (pevná instalace)	80 °C / 90 °C @ 10000 h Provoz
Provozní teplota min. (pohyblivá instalace)	-25 °C
Provozní teplota max. (pohyblivá instalace)	80 °C / 90 °C @ 10000 h Provoz
UV resistance	DIN EN ISO 4892-2 A
Odolnost proti šíření plamene	UL 1581 § 1090 UL 1581 § 1100 FT2 IEC 60332-2-2
chemical resistance	dobrá, závislá na použití
Odolnost proti benzínu	dobrá, závislá na použití
Oil resistance	DIN EN 60811-404 dobrá, závislá na použití
Poloměr ohybu (pevné uložení)	5 x Outer diameter
Poloměr ohnutí (při pohybu)	10 x Outer diameter
Počet ohybových cyklů (vlečný řetěz)	10 Mio. @ 25 °C
Pojezdová dráha (vlečný řetěz)	10 m @ 25 °C horizontálně
Pojezdová rychlost (vlečný řetěz)	3 m/s @ 25 °C
Počet torzních cyklů	2 Mio.
Namáhání v krutu	± 180 °/m
Torzní rychlost	35 Cykly/min