

**MSUD valve plug form A 18mm with cable**

RADOX EM 104 3x0.75 bk 1,5m

MSUD

Typ A (18 mm)

24 V AC  $\pm 20\%$  / DC  $\pm 25\%$ 

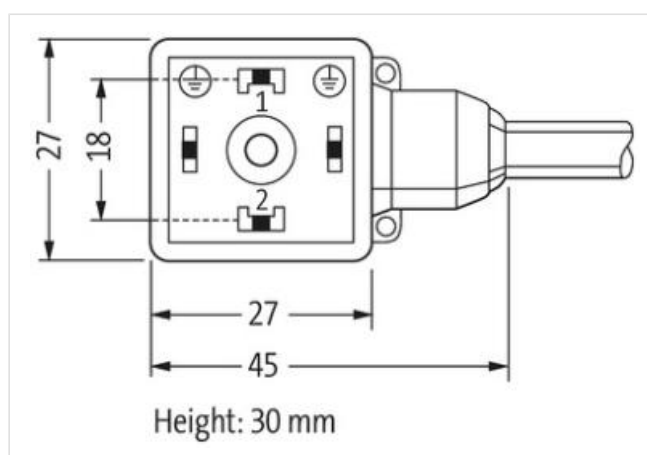
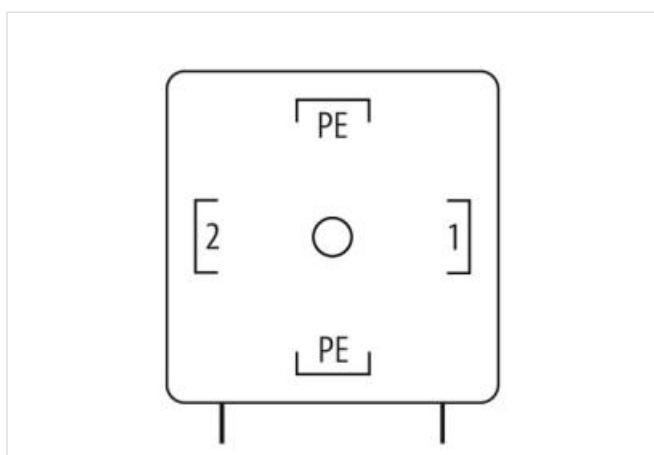
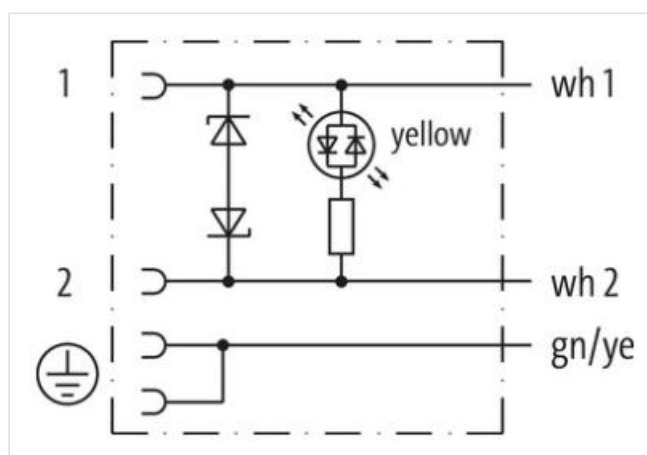
LED a odrušení

Přemostěný PE

Další délky kabelů na vyžádání.

Plastové pouzdro s dobrou odolností proti chemickým látkám a olejům

Odolnost vůči agresivnímu médiu je nutné individuálně otestovat na základě aplikace. Další detaily na vyžádání.

**Odkaz na produkt****Ilustrace**

Ilustrační obrázek

Délky kabelů 1,5 m

Utahovací moment 0,4 Nm

Závit M3

**OBCHODNÍ ÚDAJE**

ECLASS-6.0 27279218

ECLASS-7.0	27279218
ECLASS-8.0	27279218
ECLASS-9.0	27060311
ECLASS-10.1	27060312
ECLASS-11.1	27060312
ECLASS-12.0	27060312
ETIM-5.0	EC001855
Balící množství	1
Číslo celního sazebníku	85444290
GTIN	4048879739238

**Technické údaje | Elektrické údaje**

Doba prodlevy před odpadnutím max.	20 ms
------------------------------------	-------

**Elektrické údaje | Napájení**

Provozní napětí AC	24 V
Provozní napětí AC min.	19,2 V
Provozní napětí AC max.	28,8 V
Provozní napětí DC	24 V
Provozní napětí DC min.	18 V
Provozní napětí DC max.	30 V
Vypínací špičkové napětí max.	55 V
Provozní proud na kontakt max.	4 A
Příkon max.	15 mA

**Diagnostika**

Stavová indikační LED	žlutá
-----------------------	-------

**Ochrana přístroje | Elektricky**

Stupeň znečištění	3
Jmenovité impulzní výdržné napětí	0,8 kV
Skupina izolačních materiálů (IEC 60664-1)	I
Dodatečné odrušení	Dioda, Z-Diode

**Mechanické údaje | Materiálové údaje**

Povrchová úprava aretace	verzinkt
Barva pouzdra	černá
Materiál těsnění	PUR
Materiál plášť	PBT
Materiál zámků	ocel

**Vlastnosti prostředí | Klimaticky**

Provozní teplota min.	-25 °C
Provozní teplota max.	85 °C
Additional condition temperature range	depending on cable quality

**Important installation notes**

Note on strain relief	Protect the connectors by suitable measures from mechanical loads, e.g. by the usage of cable ties.
Note on bending radius	<b>Attention:</b> Observe the permissible bending radii when laying cables, as the IP protection class can be endangered by excessive bending forces.

**Installation | Cable**

wire arrangement	bílá 1, bílá 2, zelenožlutá
Identifikace kabelu	R26
Printing color of wire insulation	černá (s bílou izolací)
Printing spacing of wire insulation	15 mm
Barva kabelu	černá
Stranding	3 wires twisted
wire arrangement	bílá 1, bílá 2, zelenožlutá

Cable weight	56,1 g/m
Materiál plášť	Radox EM 104
Outer-diameter (jacket)	5,15 mm
Tolerance outer diameter (sheath)	± 5 %
Material wire insulation	Radox EI 303
Amount wires	3
Outer diameter insulation	1,62 mm
Outer diameter tolerance core insulation	± 5 %
Printing color of wire insulation	černá (s bílou izolací)
Printing spacing of wire insulation	15 mm
Amount strands (wire)	19
Diameter of single wires	0,23 mm
Conductor crosssection (wire)	0,75 mm <sup>2</sup>
Material conductor wire	Měděná lícna, pozinkovaná
Max. rated voltage (conductor - conductor)	1000 V
Max. rated voltage (conductor - ground)	600 V
Proudová zatížitelnost (norma)	podle DIN VDE 0298-4
Proudová zatížitelnost min. žíla	12 A
Electrical resistance line constant wire	26,7 Ω/km @ 20 °C
Stálé střídavé napětí (žíla - žíla)	3,5 kV
Stálé střídavé napětí (žíla - plášť)	3,5 kV
Provozní teplota min. (pevná instalace)	-50 °C
Provozní teplota max. (pevná instalace)	120 °C
Provozní teplota min. (pohyblivá instalace)	-25 °C
Provozní teplota max. (pohyblivá instalace)	90 °C
Odolnost proti šíření plamene	IEC 60332-2-2   UL 1581 § 1100 FT2   UL 1581 § 1090
chemical resistance	dobrá, závislá na použití
Odolnost proti benzínu	dobrá, závislá na použití
Oil resistance	DIN EN 60811-404   dobrá, závislá na použití
Poloměr ohybu (pevné uložení)	3 x Outer diameter
Poloměr ohnutí (při pohybu)	4 x Outer diameter