

**M12 M primy / M12 F primy - Canopen, DeviceNet**

RADOX EM 104, stíněný, černý, délka 10,0m

DeviceNet, CANopen

Samec přímý – samici přímou

M12 – M12, 5-pin

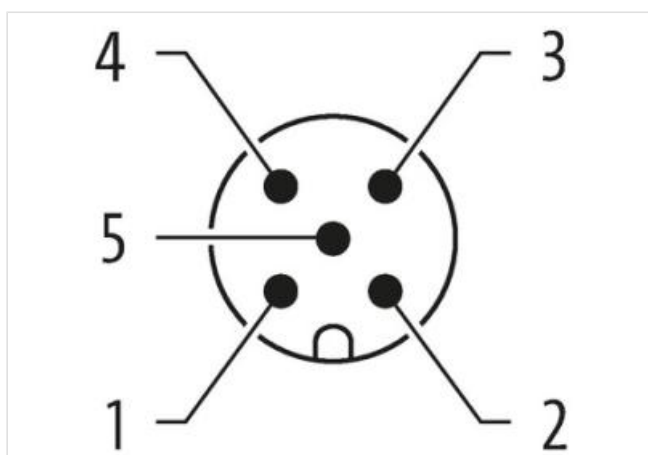
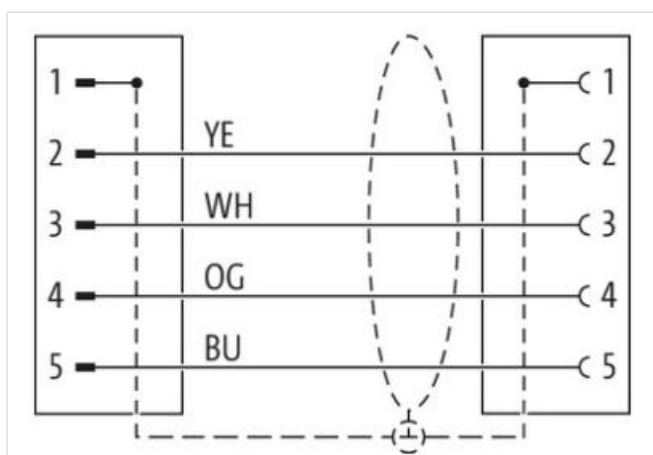
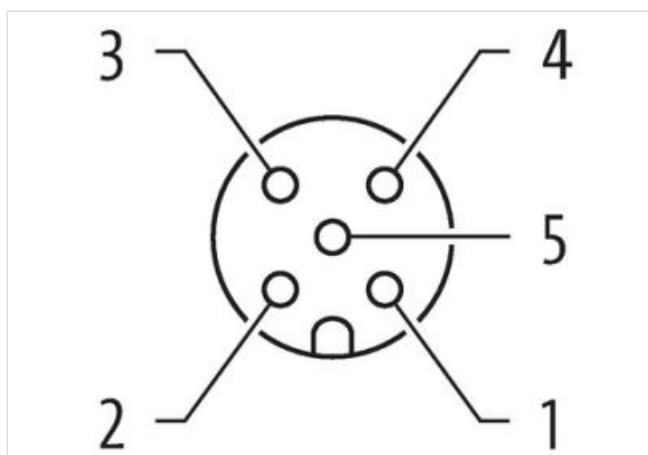
stíněný

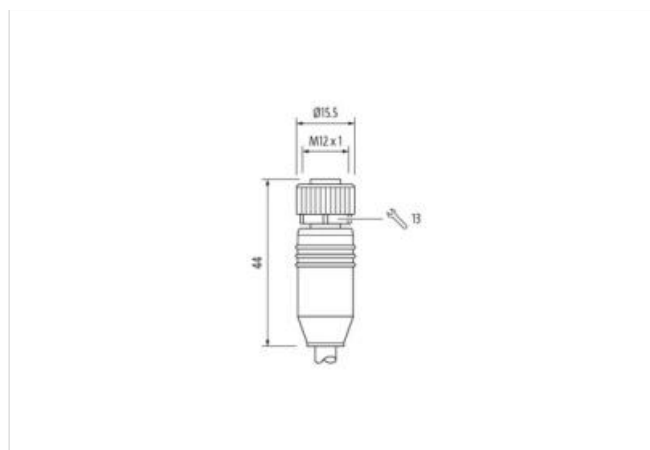
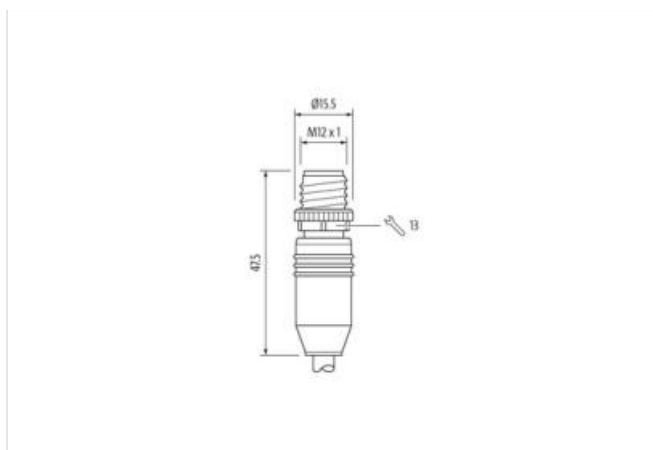
s kabelovou průchodkou

Plastové pouzdro s dobrou odolností proti chemickým látkám a olejům

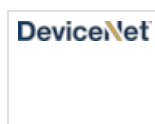
Odolnost vůči agresivnímu médiu je nutné individuálně otestovat na základě aplikace. Další detaily na vyžádání.

Další délky kabelů na vyžádání.

**[Odkaz na produkt](#)****Ilustrace**



Ilustrační obrázek



Délky kabelů	10 m
Utahovací moment	0,6 Nm
Montáž	připojeno, šroubované
Family construction form	M12
Závit	M12 x 1
Kabelový vývod	přímý
Kódování	A
Počet pinů	5
Velikost klíče	SW13

Utahovací moment	0,6 Nm
Montáž	připojeno, šroubované
Family construction form	M12
Závit	M12 x 1
Kabelový vývod	přímý
Kódování	A
Počet pinů	5
Velikost klíče	SW13

**OBCHODNÍ ÚDAJE**

ECLASS-6.0	27061801
ECLASS-7.0	27061801
ECLASS-8.0	27061801
ECLASS-9.0	27061801
ECLASS-10.1	27060307
ECLASS-11.1	27060307
ECLASS-12.0	27060307
ETIM-5.0	EC001855
Balící množství	1
Číslo celního sazebníku	85444290
GTIN	4048879672269

**Elektrické údaje | Napájení**

Provozní napětí AC max.	60 V
-------------------------	------

Provozní napětí DC max.	60 V
Provozní proud na kontakt max.	4 A
<b>Diagnostika</b>	
Stavová indikační LED	ne
<b>Ochrana přístroje   Elektricky</b>	
Druh krytí (EN IEC 60529)	IP65, IP67, IP66K
Druh krytí, doplňková podmínka	připojeno, šroubované
Stupeň znečištění	3
Jmenovité impulzní výdržné napětí	1,5 kV
Skupina izolačních materiálů (IEC 60664-1)	I
<b>Technické údaje   Mechanické údaje</b>	
Kontura pro vlnitou hadici	bez
<b>Mechanické údaje   Materiálové údaje</b>	
Povrchová úprava aretace	Nickeled
Materiál pláště	PUR
Materiál zámku	Zinkový tlakový odlitek
<b>Mechanické údaje   Montážní údaje</b>	
Montáž	připojeno, šroubované, Ochrana proti vibracím
<b>Vlastnosti prostředí   Klimaticky</b>	
Provozní teplota min.	-25 °C
Provozní teplota max.	85 °C
Additional condition temperature range	depending on cable quality
<b>Important installation notes</b>	
Note on strain relief	Protect the connectors by suitable measures from mechanical loads, e.g. by the usage of cable ties.
Note on bending radius	<b>Attention:</b> Observe the permissible bending radii when laying cables, as the IP protection class can be endangered by excessive bending forces.
Výrobkový standard	DIN EN 61076-2-101 (M12)
<b>Installation   Cable</b>	
wire arrangement	bílá, žlutá, modrá, oranžová
Identifikace kabelu	R66
Barva kabelu	černá
Amount stranding	1
Stranding	4 wires twisted
Stínění kabelu (druh)	Měděné pletivo, pozinkované
Bandážování	Foil, Plastová páska
wire arrangement	bílá, žlutá, modrá, oranžová
Cable weight	77 g/m
Materiál pláště	Radox EM 104
Absence přídatných látek (plášť)	bezolověné provedení, Bez obsahu chlor-fluorovaných uhlovodíků, bez halogenů
Outer-diameter (jacket)	6,6 mm
Tolerance outer diameter (sheath)	± 5 %
Material wire insulation	Radox Foam
Amount wires	4
Outer diameter insulation	1,55 mm
Outer diameter tolerance core insulation	± 5 %
Ingredient freeness wire insulation	bezolověné provedení, Bez obsahu chlor-fluorovaných uhlovodíků, bez halogenů
Amount strands (wire)	7
Diameter of single wires	22 AWG
Conductor crosssection (wire)	22 AWG
Material conductor wire	Měděná licna, postříbřená

Jmenovité napětí AC max.	300 V
Proudová zatížitelnost (norma)	podle DIN VDE 0298-4
Proudová zatížitelnost min. žíla	4,8 A
Characteristic impedance	100 $\Omega$ $\pm$ 5 % @ 100 MHz
Electrical resistance line constant wire	54,4 $\Omega$ /km @ 20 °C
Stálé střídavé napětí (žíla - žíla)	2 kV @ 300 s
Elektrická konstanta vedení (drát - drát)	65000 pF/km
elektrická konstanta vedení (drát - stínění)	100000 pF/km
Stálé střídavé napětí (žíla - plášť)	2 kV @ 300 s
Stálé střídavé napětí (žíla - plášť)	2 kV @ 300 s
Provozní teplota min. (pevná instalace)	-50 °C
Provozní teplota max. (pevná instalace)	90 °C
Provozní teplota min. (pohyblivá instalace)	-40 °C
Provozní teplota max. (pohyblivá instalace)	90 °C
UV resistance	DIN EN ISO 4892-2 A
Odolnost proti šíření plamene	UL 1581 § 1100 FT2   IEC 60332-2-2   UL 1581 § 1090
chemical resistance	dobrá, závislá na použití
Odolnost proti benzínu	dobrá, závislá na použití
Oil resistance	dobrá, závislá na použití   DIN EN 60811-404
Poloměr ohybu (pevné uložení)	6 x Outer diameter
Poloměr ohnutí (při pohybu)	10 x Outer diameter