

## M12 M primy / M12 F primy - D-kodovani

TPE, stíny, zeleny, UL/CSA, delka 7,0m

USA

Ethernet CAT5

Odolnost vůči agresivnímu médiu je nutné individuálně otestovat na základě aplikace. Další detaily na vyžádání.

Samec přímý – samec přímý

M12 – M12, 4-pin

D-kódování

stíněný

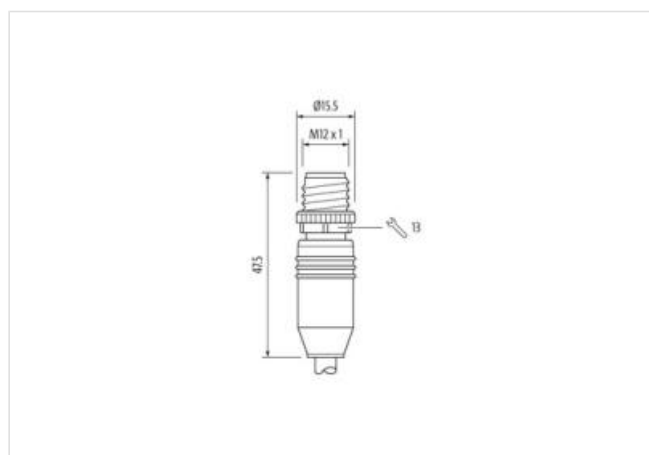
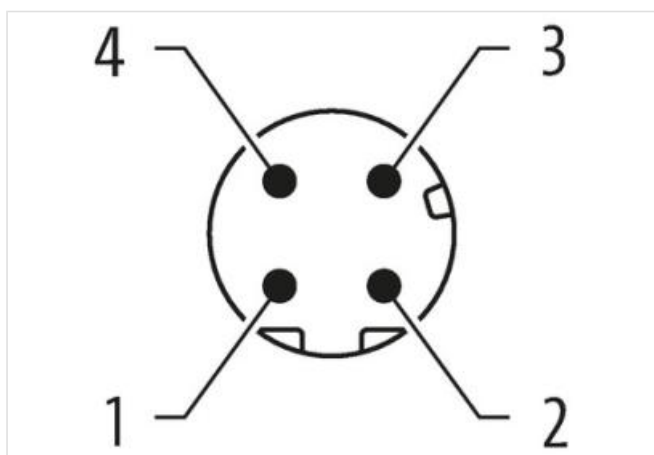
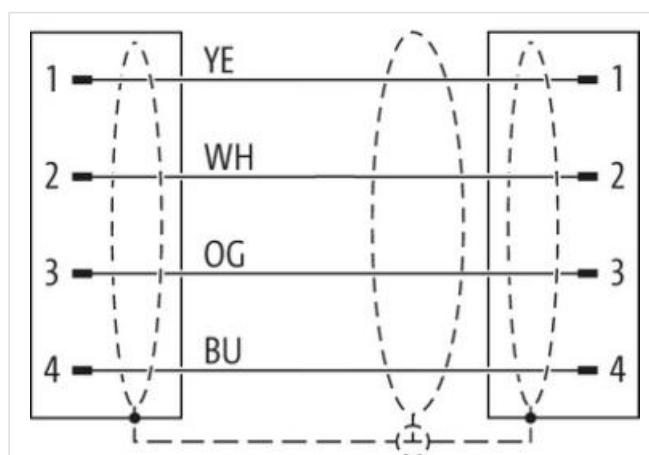
bez kabelového pláště

Další délky kabelů na vyžádání.

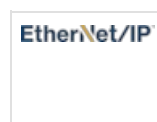
Plastové pouzdro s dobrou odolností proti chemickým látkám a olejům

### Odkaz na produkt

#### Ilustrace



Ilustrační obrázek



Délky kabelů	7 m
Utahovací moment	0,6 Nm
Montáž	připojeno, šroubované
Family construction form	M12
Závit	M12 x 1
Kabelový vývod	přímý
Kódování	D
Počet pinů	4
Velikost klíče	SW13

Utahovací moment	0,6 Nm
Montáž	připojeno, šroubované
Family construction form	M12
Závit	M12 x 1
Kabelový vývod	přímý
Kódování	D
Počet pinů	4
Velikost klíče	SW13

**OBCHODNÍ ÚDAJE**

ECLASS-6.0	27061801
ECLASS-7.0	27061801
ECLASS-8.0	27061801
ECLASS-9.0	27061801
ECLASS-10.1	27060307
ECLASS-11.1	27060307
ECLASS-12.0	27060307
ETIM-5.0	EC002599
Balící množství	1
Číslo celního sazebníku	85444290
GTIN	4048879653923

**Elektrické údaje | Napájení**

Provozní napětí DC max.	60 V
Provozní proud na kontakt (UL)	1,5 A
Provozní proud na kontakt max.	1,5 A

**Technické údaje | Průmyslová komunikace**

Převodní parametry	CAT5, Class D (ISO/IEC 11801:2002), (EN 50173-1)
Přenosová rychlost max.	100 MBit/s

**Průmyslová komunikace | ethernetová funkcionality**

Duplexně	Full duplex
----------	-------------

**Diagnostika**

Stavová indikační LED	ne
-----------------------	----

**Instalace | Připojení**

Gender	male
--------	------

**Ochrana přístroje | Elektricky**

Druh krytí (EN IEC 60529)	IP65, IP67, IP66K
Druh krytí, doplňková podmínka	připojeno, šroubované
Stupeň znečištění	3
Jmenovité impulzní výdržné napětí	1,5 kV
Skupina izolačních materiálů (IEC 60664-1)	I

**Technické údaje | Mechanické údaje**

Kontura pro vlnitou hadici	bez
----------------------------	-----

Mechanické údaje   Materiálové údaje	
Povrchová úprava aretace	Nickeled
Barva pouzdra	černá
Materiál pláště	PUR
Materiál zámku	Zinkový tlakový odlitek
Mechanické údaje   Montážní údaje	
Montáž	připojeno, šroubované, Ochrana proti vibracím
Vlastnosti prostředí   Klimaticky	
Provozní teplota min.	-25 °C
Provozní teplota max.	85 °C
Additional condition temperature range	depending on cable quality
Important installation notes	
Note on strain relief	Protect the connectors by suitable measures from mechanical loads, e.g. by the usage of cable ties.
Note on bending radius	<b>Attention:</b> Observe the permissible bending radii when laying cables, as the IP protection class can be endangered by excessive bending forces.
Výrobkový standard	DIN EN 61076-2-101 (M12)
Installation   Cable	
wire arrangement	(bílá, modrá), (oranžová, žlutá)
Identifikace kabelu	S7V
Barva kabelu	zelená
Type of Certificate	cURus
Amount stranding	2
Stranding	2 wires twisted
Amount stranding (type 2)	1
Stranding (type 2)	2 Slaněné svazky twisted
Stínění kabelu (druh)	Měděné pletivo, pozinkované
Stínění kabelu (zakrytí)	75 %
Bandážování	Foil
wire arrangement	(bílá, modrá), (oranžová, žlutá)
Cable weight	74,8 g/m
Materiál pláště	TPE
Absence přídatných látek (pláště)	bezolověné provedení, Bez obsahu chlor-fluorovaných uhlovodíků
Outer-diameter (jacket)	7,87 mm
Tolerance outer diameter (sheath)	± 5 %
Material wire insulation	HDPE
Amount wires	4
Outer diameter insulation	1,47 mm
Outer diameter tolerance core insulation	± 5 %
Ingredient freeness wire insulation	bezolověné provedení, Bez obsahu chlor-fluorovaných uhlovodíků
Amount strands (wire)	19
Diameter of single wires	22 AWG
Conductor crosssection (wire)	22 AWG
Material conductor wire	Měděná lícna, pozinkovaná
Jmenovité napětí AC max.	600 V
Proudová zatížitelnost (norma)	podle DIN VDE 0298-4
Proudová zatížitelnost min. žíla	4,8 A
Electrical resistance line constant wire	45,1 Ω/km
Provozní teplota min. (pevná instalace)	-40 °C
Provozní teplota max. (pevná instalace)	80 °C
Provozní teplota min. (pohyblivá instalace)	-40 °C
Provozní teplota max. (pohyblivá instalace)	80 °C
Skladovací teplota min.	-40 °C

Skladovací teplota max.	80 °C
Odolnost proti šíření plamene	IEC 60332-2-2   UL 1581 § 1100 FT2   UL 1581 § 1090
chemical resistance	dobrá, závislá na použití
Odolnost proti benzínu	dobrá, závislá na použití
Oil resistance	dobrá, závislá na použití   DIN EN 60811-404
Poloměr ohnutí (při pohybu)	2 x Outer diameter
Počet ohybových cyklů (vlečný řetěz)	35 Mio.
Počet torzních cyklů	5 Mio.
Namáhání v krutu	± 180 °/m