

### M12 M uhlovy / M12 F uhlovy - D-kodovani

TPE, stíněny, zeleny, UL/CSA, delka 0,3m

Ethernet CAT5

Samec 90° – samec 90°

M12 – M12, 4-pin

D-kódování

stíněný

USA

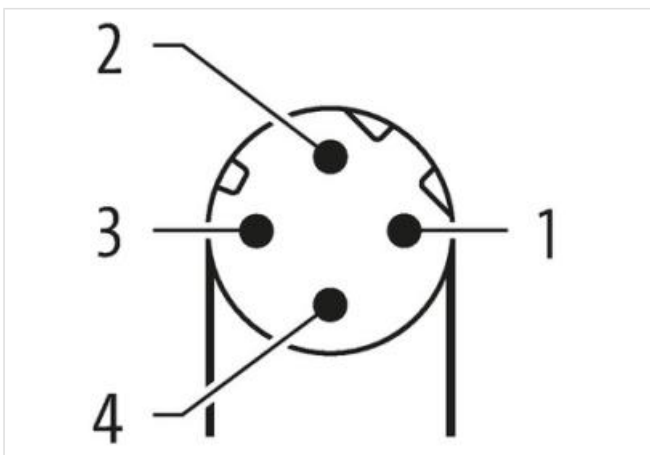
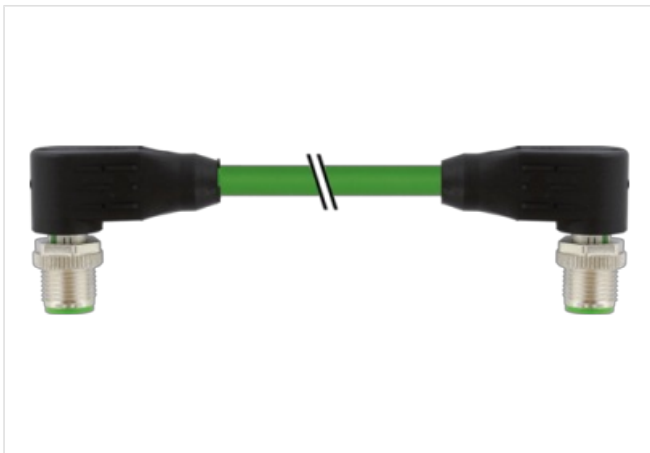
Další délky kabelů na vyžádání.

Plastové pouzdro s dobrou odolností proti chemickým látkám a olejům

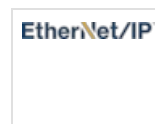
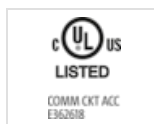
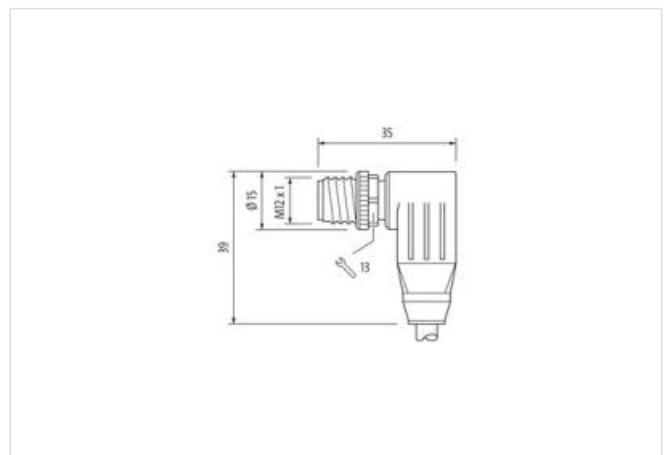
Odolnost vůči agresivnímu médiu je nutné individuálně otestovat na základě aplikace. Další detaily na vyžádání.

### [Odkaz na produkt](#)

#### Ilustrace



Ilustrační obrázek



Délky kabelů

0,3 m

Utahovací moment	0,6 Nm
Montáž	připojeno, šroubované
Family construction form	M12
Závit	M12 x 1
Kabelový vývod	angled
Kódování	D
Počet pinů	4
Velikost klíče	SW13

Utahovací moment	0,6 Nm
Montáž	připojeno, šroubované
Family construction form	M12
Závit	M12 x 1
Kabelový vývod	angled
Kódování	D
Počet pinů	4
Velikost klíče	SW13

**OBCHODNÍ ÚDAJE**

ECLASS-6.0	27061801
ECLASS-7.0	27061801
ECLASS-8.0	27061801
ECLASS-9.0	27061801
ECLASS-10.1	27060307
ECLASS-11.1	27060307
ECLASS-12.0	27060307
ETIM-5.0	EC002599
Balící množství	1
Číslo celního sazebníku	85444290
GTIN	4048879603515

**Elektrické údaje | Napájení**

Provozní napětí DC max.	60 V
Provozní proud na kontakt max.	1,5 A

**Technické údaje | Průmyslová komunikace**

Převodní parametry	CAT5, Class D (ISO/IEC 11801:2002), (EN 50173-1)
Přenosová rychlost max.	100 MBit/s

**Průmyslová komunikace | ethernetová funkcionální**

Duplexně	Full duplex
----------	-------------

**Ochrana přístroje | Elektricky**

Druh krytí (EN IEC 60529)	IP65, IP67, IP66K
Druh krytí, doplňková podmínka	připojeno, šroubované
Stupeň znečištění	3
Jmenovité impulzní výdržné napětí	1,5 kV
Skupina izolačních materiálů (IEC 60664-1)	I

**Technické údaje | Mechanické údaje**

Kontura pro vlnitou hadici	bez
----------------------------	-----

**Mechanické údaje | Materiálové údaje**

Povrchová úprava aretace	nickel plated
Materiál zámku	Zinkový tlakový odlitek

**Mechanické údaje | Montážní údaje**

Montáž	připojeno, šroubované, Ochrana proti vibracím
--------	---

**Vlastnosti prostředí | Klimaticky**

Provozní teplota min.	-25 °C
Provozní teplota max.	85 °C
Additional condition temperature range	depending on cable quality

#### Important installation notes

Note on strain relief	Protect the connectors by suitable measures from mechanical loads, e.g. by the usage of cable ties.
Note on bending radius	<b>Attention:</b> Observe the permissible bending radii when laying cables, as the IP protection class can be endangered by excessive bending forces.

Výrobkový standard	DIN EN 61076-2-101 (M12)
--------------------	--------------------------

#### Installation | Cable

wire arrangement	(bílá, modrá), (oranžová, žlutá)
Identifikace kabelu	S7V
Barva kabelu	zelená
Type of Certificate	cURus
Amount stranding	2
Stranding	2 wires twisted
Amount stranding (type 2)	1
Stranding (type 2)	2 Slaněné svazky twisted
Stínění kabelu (druh)	Měděné pletivo, pozinkované
Stínění kabelu (zakrytí)	75 %
Bandážování	Foil
wire arrangement	(bílá, modrá), (oranžová, žlutá)
Cable weight	74,8 g/m
Materiál plášť	TPE
Absence přídatných látek (plášť)	bezolověné provedení, Bez obsahu chlor-fluorovaných uhlovodíků
Outer-diameter (jacket)	7,87 mm
Tolerance outer diameter (sheath)	± 5 %
Material wire insulation	HDPE
Amount wires	4
Outer diameter insulation	1,47 mm
Outer diameter tolerance core insulation	± 5 %
Ingredient freeness wire insulation	bezolověné provedení, Bez obsahu chlor-fluorovaných uhlovodíků
Amount strands (wire)	19
Diameter of single wires	22 AWG
Conductor crosssection (wire)	22 AWG
Material conductor wire	Měděná lícna, pozinkovaná
Jmenovité napětí AC max.	600 V
Proudová zatížitelnost (norma)	podle DIN VDE 0298-4
Proudová zatížitelnost min. žila	4,8 A
Electrical resistance line constant wire	45,1 Ω/km
Provozní teplota min. (pevná instalace)	-40 °C
Provozní teplota max. (pevná instalace)	80 °C
Provozní teplota min. (pohyblivá instalace)	-40 °C
Provozní teplota max. (pohyblivá instalace)	80 °C
Skladovací teplota min.	-40 °C
Skladovací teplota max.	80 °C
Odolnost proti šíření plamene	IEC 60332-2-2   UL 1581 § 1100 FT2   UL 1581 § 1090
chemical resistance	dobrá, závislá na použití
Odolnost proti benzínu	dobrá, závislá na použití
Oil resistance	dobrá, závislá na použití   DIN EN 60811-404
Poloměr ohnutí (při pohybu)	2 x Outer diameter
Počet ohybových cyklů (vlečný řetěz)	35 Mio.
Počet torzních cyklů	5 Mio.

Namáhání v krutu

$\pm 180$  °/m