

**M12 fem. recept. D-cod. RM / RJ45 male 0°**

TPE 2x2x24AWG SF/UTP CAT5e bu UL/CSA, CM 30.0m

Ethernet CAT5

Další délky kabelů na vyžádání.

Průchodka samice přímá – samec přímý

M12 – RJ45, 4-pin

D-kódování

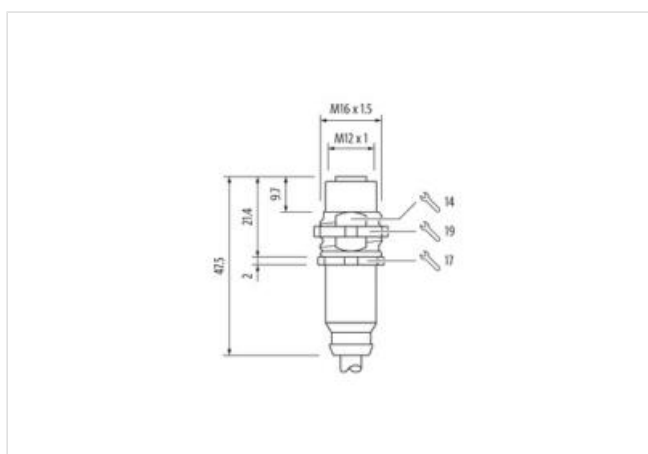
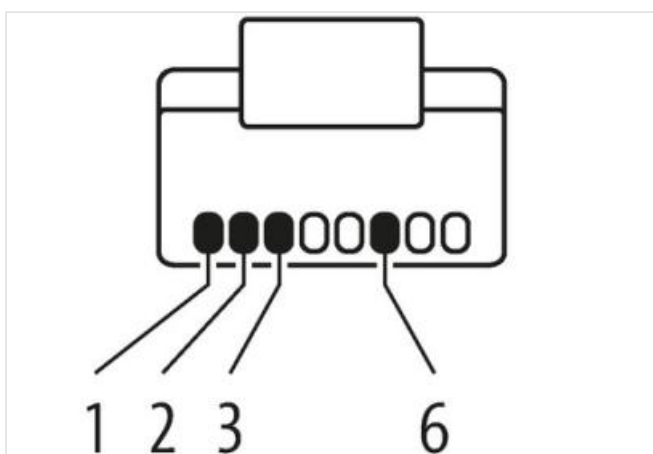
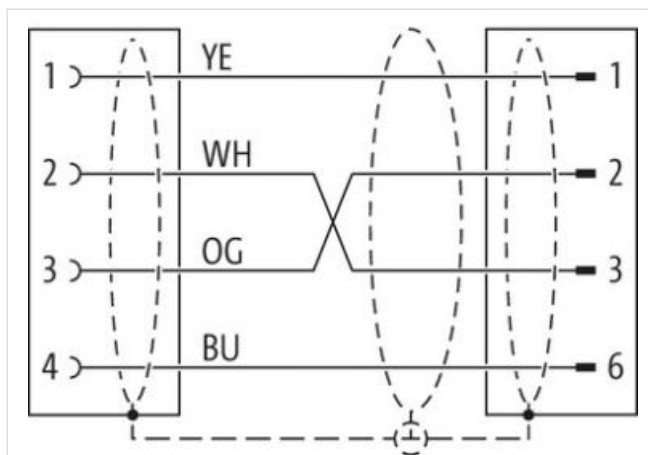
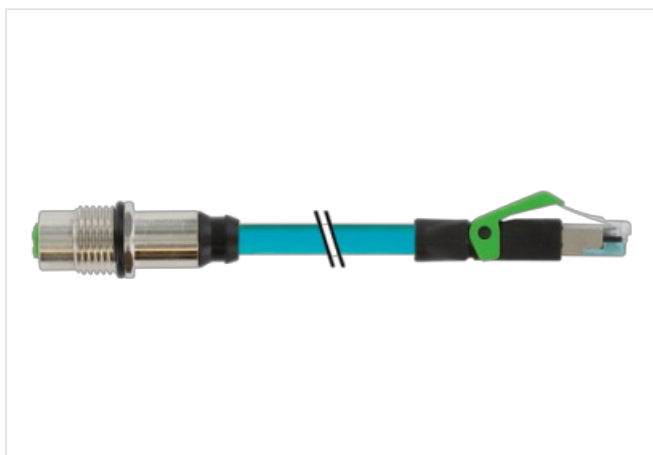
stíněný

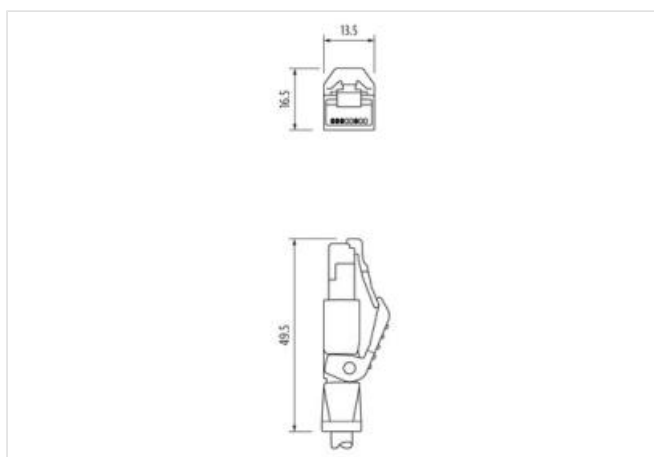
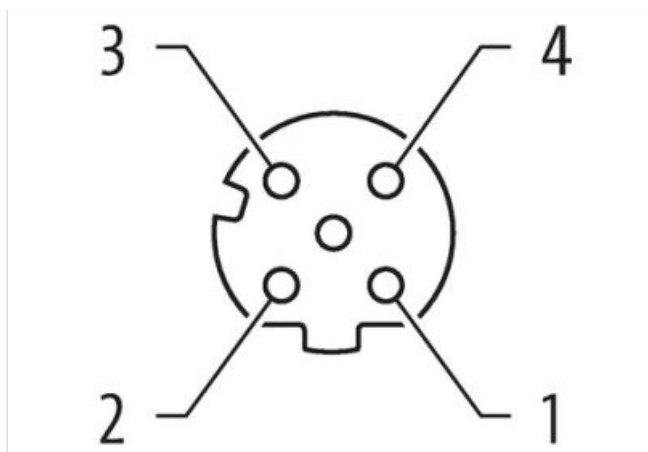
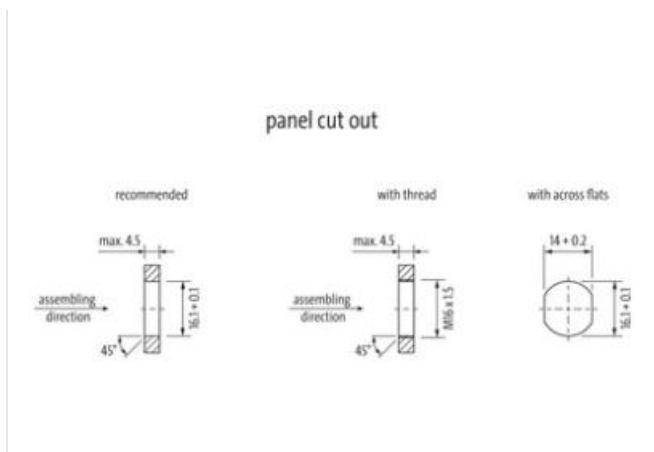
8-pólový částečně obsazený

Zadní montáž

USA

Kabel je schválený pro 600 V

**[Odkaz na produkt](#)****Ilustrace**



Ilustrační obrázek



Délky kabelů 30 m

Family construction form M12

Vhodné pro vlnité hadice (vnitřní Ø) 10 mm

Kódování D

Počet pinů 4

Druh krytí (EN IEC 60529) IP67

Montáž pluggable

Family construction form RJ45

Počet pinů 4

Druh krytí (EN IEC 60529) IP20

**OBCHODNÍ ÚDAJE**

ECLASS-6.0 27279220

ECLASS-6.1 27279220

ECLASS-7.0 27440103

ECLASS-8.0 27440103

ECLASS-9.0 27440103

ECLASS-10.1 27440103

ECLASS-11.1	27440103
ECLASS-12.0	27440103
ETIM-5.0	EC002599
Balící množství	1
Číslo celního sazebníku	85444290
GTIN	4048879887311

**Elektrické údaje | Napájení**

Provozní napětí DC max.	60 V
Provozní proud na kontakt max.	1,5 A

**Technické údaje | Průmyslová komunikace**

Převodní parametry	CAT5, Class D (ISO/IEC 11801:2002), (EN 50173-1)
Přenosová rychlost max.	100 MBit/s

**Průmyslová komunikace | ethernetová funkcionality**

Duplexně	Full duplex
----------	-------------

**Ochrana přístroje | Elektricky**

Ochrana NEMA	3, 4, 6P
Stupeň znečištění	3
Jmenovité impulzní výdržné napětí	1 kV
Skupina izolačních materiálů (IEC 60664-1)	I

**Mechanické údaje | Materiálové údaje**

Povrchová úprava aretace	nickel plated
Materiál zámku	Mosaz

**Vlastnosti prostředí | Klimaticky**

Provozní teplota min.	-25 °C
Provozní teplota max.	85 °C
Additional condition temperature range	depending on cable quality

**Important installation notes**

Note on strain relief	Protect the connectors by suitable measures from mechanical loads, e.g. by the usage of cable ties.
Note on bending radius	<b>Attention:</b> Observe the permissible bending radii when laying cables, as the IP protection class can be endangered by excessive bending forces.

**Installation | Cable**

wire arrangement	(oranžovobílá, oranžová), (zelenobílý, zelená)
Identifikace kabelu	S4U
Kabelová funkce	Data
Barva kabelu	teal
Type of Certificate	cURus
Amount stranding	2
Stranding	2 wires twisted
Amount stranding (type 2)	1
Stranding (type 2)	2 Slaněné svazky twisted
Stínění kabelu (druh)	Měděné pletivo, pozinkované
Stínění kabelu (zakrytí)	75 %
Bandážování	Foil
wire arrangement	(oranžovobílá, oranžová), (zelenobílý, zelená)
Délka kabelu max.	83 m
Cable weight	55,66 g/m
Materiál plášť	TPE
Absence přídatných látek (plášť)	bezolověné provedení, Bez obsahu chlor-fluorovaných uhlovodíků
Outer-diameter (jacket)	6,6 mm
Tolerance outer diameter (sheath)	± 5 %
Material wire insulation	HDPE

Amount wires	4
Outer diameter insulation	1,22 mm
Outer diameter tolerance core insulation	± 5 %
Ingredient freeness wire insulation	bezolověné provedení, Bez obsahu chlor-fluorovaných uhlovodíků
Amount strands (wire)	7
Diameter of single wires	24 AWG
Conductor crosssection (wire)	24 AWG
Material conductor wire	Měděná lícna, pozinkovaná
Jmenovité napětí AC max.	600 V
Proudová zatížitelnost (norma)	podle DIN VDE 0298-4
Proudová zatížitelnost min. žíla	2,4 A
Characteristic impedance	100 Ω @ 100 MHz
Electrical resistance line constant wire	76,4 Ω/km @ 20 °C
Stálé střídavé napětí (žíla - žíla)	1,5 kV @ 2 s
Stálé střídavé napětí (žíla - plášť)	1,5 kV @ 2 s
Loop resistance	280 Ω/km
Provozní teplota min. (pevná instalace)	-40 °C
Provozní teplota max. (pevná instalace)	80 °C
Provozní teplota min. (pohyblivá instalace)	-40 °C
Provozní teplota max. (pohyblivá instalace)	80 °C
Skladovací teplota min.	-40 °C
Skladovací teplota max.	80 °C
Odolnost proti šíření plamene	UL 1581 § 1100 FT2   UL 1581 § 1090   IEC 60332-2-2
chemical resistance	dobrá, závislá na použití
Odolnost proti benzínu	dobrá, závislá na použití
Oil resistance	DIN EN 60811-404   dobrá, závislá na použití
Poloměr ohnutí (při pohybu)	4 x Outer diameter
Počet ohybových cyklů (vlečný řetěz)	35 Mio.
Pojezdová dráha (vlečný řetěz)	0,6 m
Pojezdová rychlost (vlečný řetěz)	1,2 m/s
Počet torzních cyklů	3 Mio.
Namáhání v krutu	± 270 °/m
Torzní rychlost	60 Cykly/min