

### M12 M primy / M12 F primy - 8pin

TPE, stíněný, modry, UL/CSA, delka 0,3m

Ethernet CAT5

Samec přímý – samici přímou

M12 – M12, 8-pin

stíněný

USA

Kabel je schválený pro 600 V

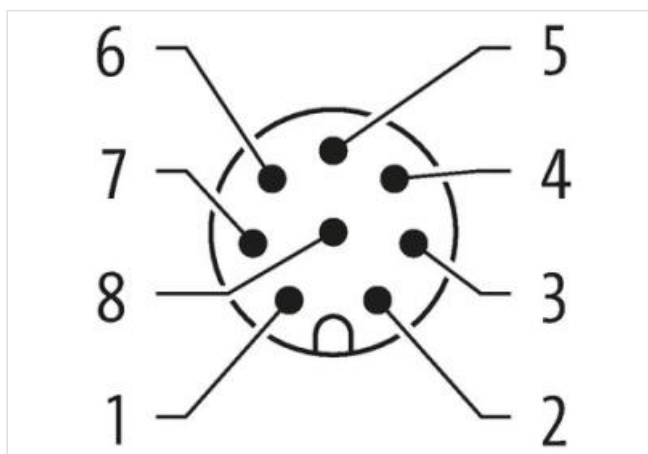
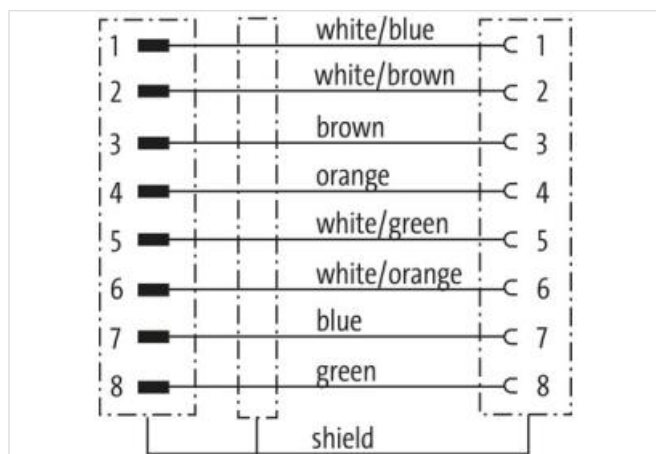
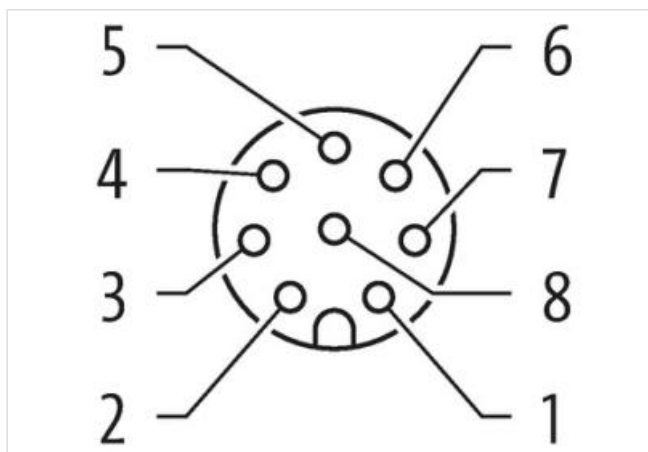
Plastové pouzdro s dobrou odolností proti chemickým látkám a olejům

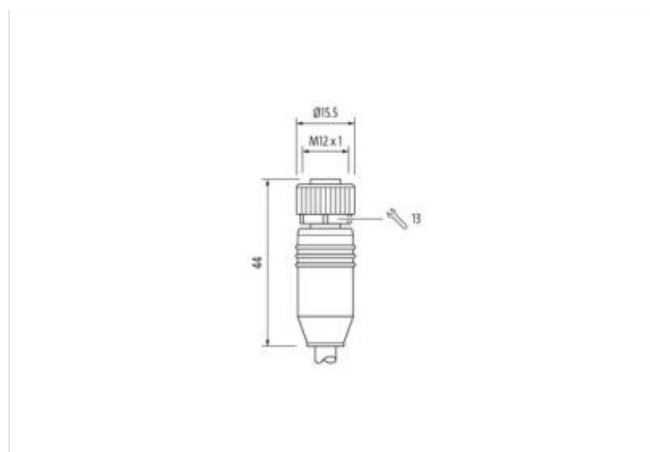
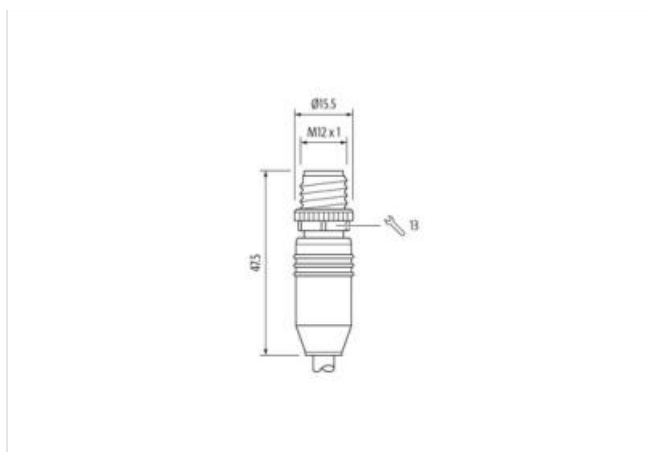
Odolnost vůči agresivnímu médiu je nutné individuálně otestovat na základě aplikace. Další detaily na vyžádání.

Další délky kabelů na vyžádání.

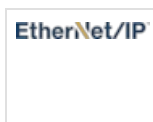
### [Odkaz na produkt](#)

#### Ilustrace





Ilustrační obrázek



Délky kabelů	0,3 m
Montáž	připojeno, šroubované
Family construction form	M12
Počet pinů	8
Montáž	připojeno, šroubované
Family construction form	M12
Počet pinů	8

OBCHODNÍ ÚDAJE	
ECLASS-6.0	27061801
ECLASS-7.0	27061801
ECLASS-8.0	27061801
ECLASS-9.0	27061801
ECLASS-10.1	27060307
ECLASS-11.1	27060307
ECLASS-12.0	27060307
ETIM-5.0	EC002599
Balící množství	1
Číslo celního sazebníku	85444290
GTIN	4048879600095

Elektrické údaje   Napájení	
Provozní napětí AC max.	60 V
Provozní napětí DC max.	60 V

Technické údaje   Průmyslová komunikace	
Převodní parametry	CAT5, Class D (ISO/IEC 11801:2002), (EN 50173-1)
Přenosová rychlost max.	1000 MBit/s

Ochrana přístroje   Elektricky	
Stupeň znečištění	2
Jmenovité impulzní výdržné napětí	0,8 kV
Skupina izolačních materiálů (IEC 60664-1)	I

Vlastnosti prostředí   Klimaticky	
-----------------------------------	--

Provozní teplota min.	-25 °C
Provozní teplota max.	85 °C
Additional condition temperature range	depending on cable quality

#### Important installation notes

Note on strain relief	Protect the connectors by suitable measures from mechanical loads, e.g. by the usage of cable ties.
Note on bending radius	<b>Attention:</b> Observe the permissible bending radii when laying cables, as the IP protection class can be endangered by excessive bending forces.

#### Installation | Cable

wire arrangement	(oranžovobílá, oranžová), (modro-bílá, modrá), (hnědobílá, ), (zelenobílý, zelená)
Identifikace kabelu	S4W
Barva kabelu	modrá
Type of Certificate	cURus
Amount stranding	4
Stranding	2 wires twisted
Stranding (type 2)	4 Slaněné svazky twisted
Bandážování	Foil
wire arrangement	(oranžovobílá, oranžová), (modro-bílá, modrá), (hnědobílá, ), (zelenobílý, zelená)
Cable weighth	74,8 g/m
Materiál plášť	TPE
Absence přídatných látek (plášť)	bezolověné provedení, Bez obsahu chlor-fluorovaných uhlovodíků
Outer-diameter (jacket)	7,6 mm
Tolerance outer diameter (sheath)	± 5 %
Material wire insulation	HDPE
Amount wires	8
Outer diameter insulation	1,17 mm
Outer diameter tolerance core insulation	± 5 %
Ingredient freeness wire insulation	bezolověné provedení, Bez obsahu chlor-fluorovaných uhlovodíků
Amount strands (wire)	7
Diameter of single wires	24 AWG
Conductor crossection (wire)	24 AWG
Material conductor wire	Měděná lícna, pozinkovaná
Jmenovité napětí AC max.	300 V
Proudová zatížitelnost (norma)	podle DIN VDE 0298-4
Proudová zatížitelnost min. žíla	4 A
Electrical resistance line constant wire	59 Ω/km @ 20 °C
Stálé střídavé napětí (žíla - žíla)	3 kV @ 60 s
Elektrická konstanta vedení (drát - drát)	49000 pF/km
Stálé střídavé napětí (žíla - plášť)	3 kV @ 60 s
Provozní teplota min. (pevná instalace)	-40 °C
Provozní teplota max. (pevná instalace)	80 °C
Provozní teplota min. (pohyblivá instalace)	-5 °C
Provozní teplota max. (pohyblivá instalace)	70 °C
Odolnost proti šíření plamene	UL 1581 § 1100 FT2   UL 1581 § 1090   IEC 60332-2-2
chemical resistance	dobrá, závislá na použití
Odolnost proti benzínu	dobrá, závislá na použití
Oil resistance	DIN EN 60811-404   dobrá, závislá na použití
Poloměr ohybu (pevné uložení)	5 x Outer diameter
Poloměr ohnutí (při pohybu)	10 x Outer diameter
Počet ohybových cyklů (vlečný řetěz)	1 Mio. @ 25 °C
Počet torzních cyklů	3 Mio. 25 °C
Namáhání v krutu	± 270 °/m