

M12 M primy X-kod. / RJ45 M primy - Gigabit

TPE, stíněny, modry, UL/CSA, delka 2,0m

Ethernet CAT6A

Plastové pouzdro s dobrou odolností proti chemickým látkám a olejům

Samec přímý – samec přímý

M12 – RJ45, 8-pin

X-kódování

bez kabelového pláště

stíněný

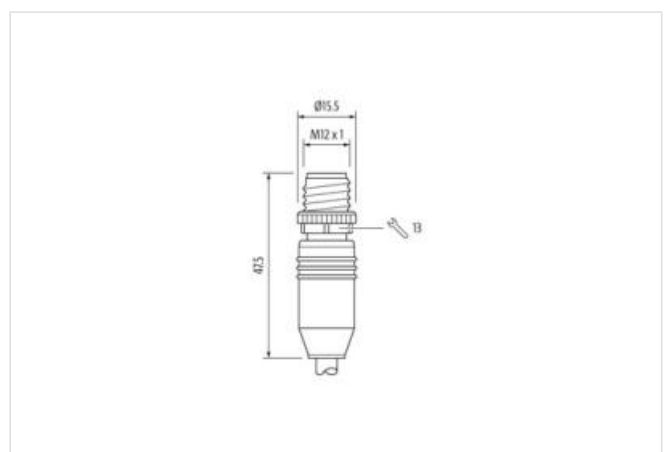
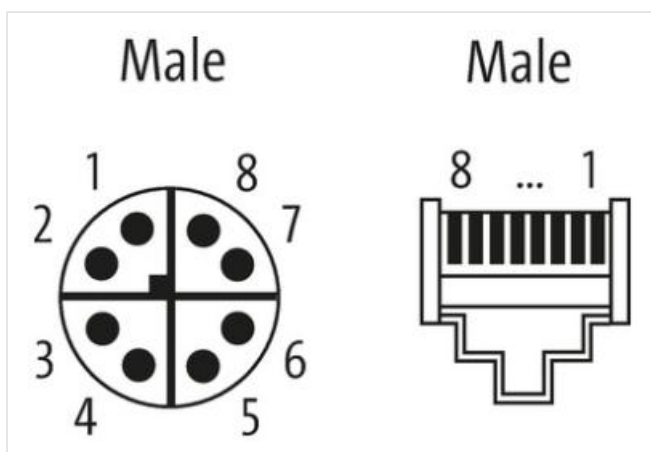
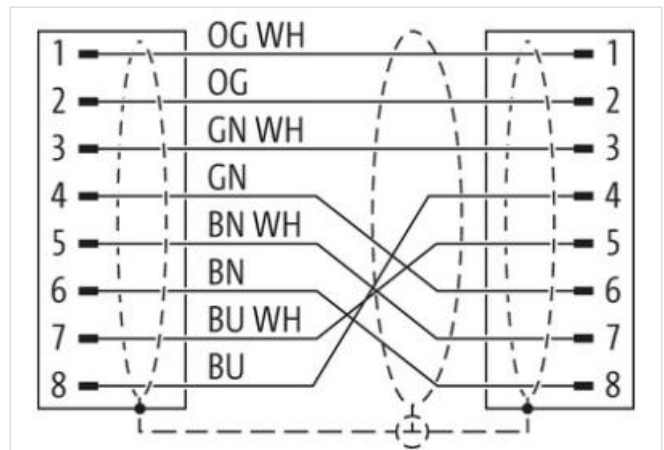
Ochranná krytka

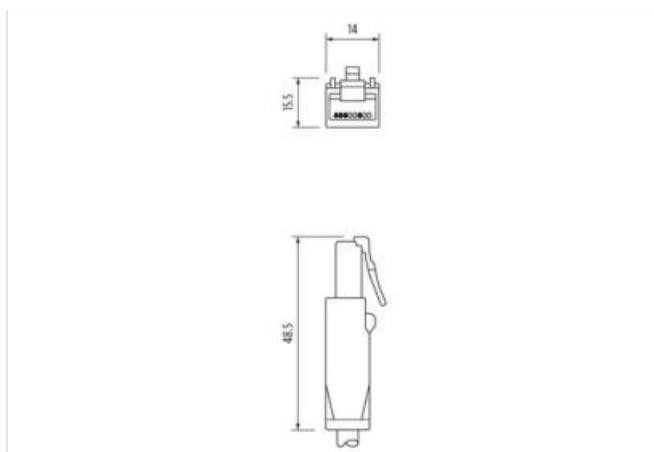
Přenosové vlastnosti komunikačního kanálu do 50 m

Další délky kabelů na vyžádání.

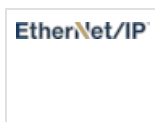
[Odkaz na produkt](#)

Ilustrace





Ilustrační obrázek



Délky kabelů	2 m
Montáž	připojeno, šroubované
Family construction form	M12
Počet pinů	8
Montáž	připojeno, šroubované
Family construction form	RJ45
Počet pinů	8

OBCHODNÍ ÚDAJE	
ECLASS-6.0	27061801
ECLASS-6.1	27060307
ECLASS-7.0	27060307
ECLASS-8.0	27060307
ECLASS-9.0	27060307
ECLASS-10.1	27060307
ECLASS-11.1	27060307
ECLASS-12.0	27060307
ETIM-5.0	EC002599
Balicí množství	1
Číslo celního sazebníku	85444290
GTIN	4048879696944

Elektrické údaje Napájení	
Provozní napětí DC max.	60 V

Technické údaje Průmyslová komunikace	
Převodní parametry	CAT6, Class EA (ISO/IEC 11801:2002), (EN 50173-1)
Přenosová rychlost max.	10000 MBit/s

Ochrana přístroje Elektricky	
Stupeň znečištění	3
Jmenovité impulzní výdržné napětí	1 kV
Skupina izolačních materiálů (IEC 60664-1)	I

Vlastnosti prostředí Klimaticky	
-----------------------------------	--

Provozní teplota min.	-25 °C
Provozní teplota max.	85 °C
Additional condition temperature range	depending on cable quality

Important installation notes

Note on strain relief	Protect the connectors by suitable measures from mechanical loads, e.g. by the usage of cable ties.
Note on bending radius	Attention: Observe the permissible bending radii when laying cables, as the IP protection class can be endangered by excessive bending forces.

Installation | Cable

wire arrangement	(oranžovobílá, oranžová), (modro-bílá, modrá), (hnědobílá,), (zelenobílý, zelená)
Identifikace kabelu	S4X
Kabelová funkce	Data
Barva kabelu	modrá
Type of Certificate	cURus
Amount stranding	4
Stranding	2 wires twisted
Amount stranding (type 2)	1
Stranding (type 2)	4 Staněné svazky o Insulation element twisted
Bandážování	Foil
Filler	Insulation element
wire arrangement	(oranžovobílá, oranžová), (modro-bílá, modrá), (hnědobílá,), (zelenobílý, zelená)
Délka kabelu max.	66 m
Cable weight	65,48 g/m
Materiál plášť	TPE
Absence přídatných látek (plášť)	bezolověné provedení, Bez obsahu chlor-fluorovaných uhlovodíků
Outer-diameter (jacket)	7,4 mm
Tolerance outer diameter (sheath)	± 5 %
Material wire insulation	HDPE
Amount wires	8
Outer diameter insulation	0,9 mm
Outer diameter tolerance core insulation	± 5 %
Ingredient freeness wire insulation	bezolověné provedení, Bez obsahu chlor-fluorovaných uhlovodíků
Amount strands (wire)	7
Diameter of single wires	26 AWG
Conductor crosssection (wire)	26 AWG
Material conductor wire	Měděná licna, pozinkovaná
Jmenovité napětí AC max.	600 V
Proudová zatížitelnost (norma)	podle DIN VDE 0298-4
Proudová zatížitelnost min. žíla	2 A
Characteristic impedance	100 Ω @ 100 MHz
Electrical resistance line constant wire	212 Ω/km @ 20 °C
Stálé střídavé napětí (žíla - žíla)	1,5 kV @ 2 s
Elektrická konstanta vedení (drát - drát)	84850 pF/km
Stálé střídavé napětí (žíla - plášť)	1,5 kV @ 2 s
Loop resistance	424 Ω/km
Provozní teplota min. (pevná instalace)	-40 °C
Provozní teplota max. (pevná instalace)	80 °C
Provozní teplota min. (pohyblivá instalace)	-40 °C
Provozní teplota max. (pohyblivá instalace)	80 °C
Skladovací teplota min.	-40 °C
Skladovací teplota max.	80 °C
Odolnost proti šíření plamene	IEC 60332-2-2 UL 1581 § 1100 FT2 UL 1581 § 1090
chemical resistance	dobrá, závislá na použití
Odolnost proti benzínu	dobrá, závislá na použití
Oil resistance	DIN EN 60811-404 dobrá, závislá na použití

Poloměr ohnutí (při pohybu)	5 x Outer diameter
Počet ohybových cyklů (vlečný řetěz)	35 Mio. @ 25 °C
Pojezdová dráha (vlečný řetěz)	0,6 m @ 25 °C
Pojezdová rychlost (vlečný řetěz)	1,2 m/s @ 25 °C
Počet torzních cyklů	3 Mio. 25 °C
Namáhání v krutu	± 270 °/m @ 25 °C
Torzní rychlost	60 Cykly/min 25 °C