

RJ45 M přímý / RJ45 M přímý

TPE, stíněný, zelený, UL/CSA, délka 10,0m

Ethernet CAT5

Samec přímý – samec přímý

RJ45 – RJ45, 4-pin

stíněný

bez kabelového pláště

Ochranná krytka

Přenosové vlastnosti komunikačního kanálu do 100 m

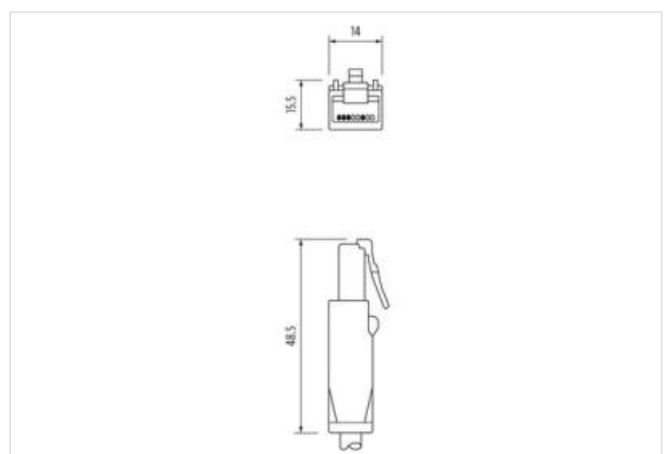
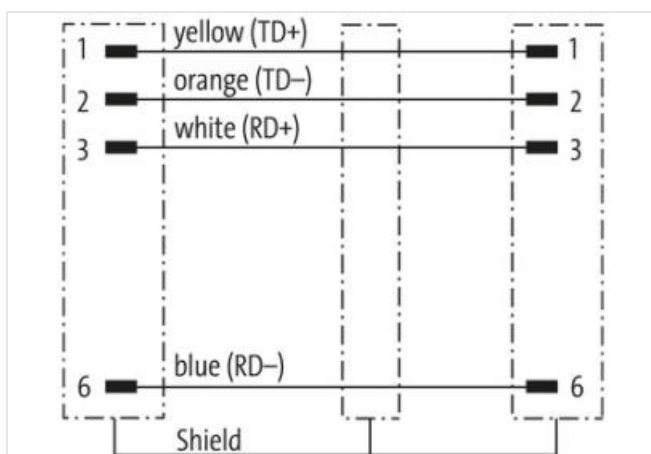
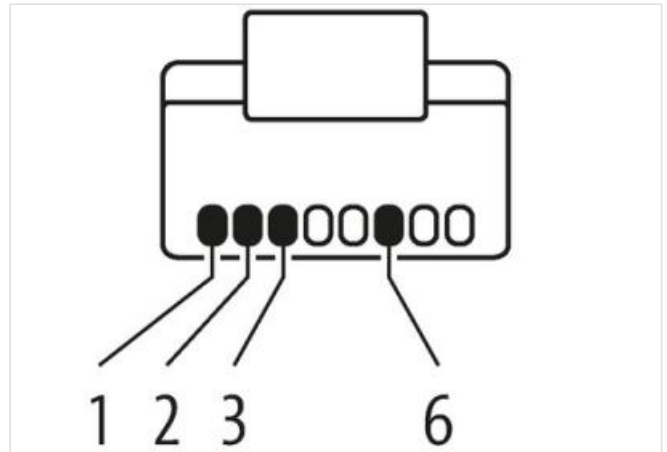
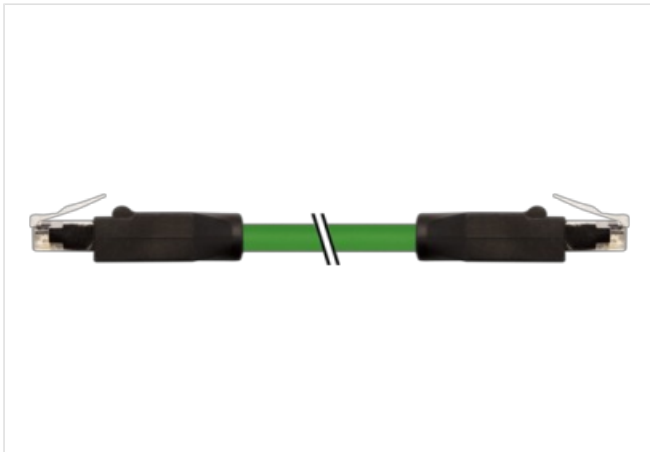
Další délky kabelů na vyžádání.

Plastové pouzdro s dobrou odolností proti chemickým látkám a olejům

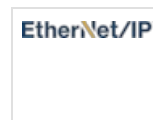
Odolnost vůči agresivnímu médiu je nutné individuálně otestovat na základě aplikace. Další detaily na vyžádání.

Odkaz na produkt

Ilustrace



Ilustrační obrázek



Délky kabelů	10 m
Montáž	připojeno
Family construction form	RJ45
Počet pinů	4
Family construction form	RJ45
Počet pinů	4
OBCHODNÍ ÚDAJE	
ECLASS-6.0	27061801
ECLASS-7.0	27061801
ECLASS-8.0	27061801
ECLASS-9.0	27061801
ECLASS-10.1	27060307
ECLASS-11.1	27060307
ECLASS-12.0	27060307
ETIM-5.0	EC002599
Balicí množství	1
Číslo celního sazebníku	85444210
GTIN	4048879668804
Elektrické údaje Napájení	
Provozní napětí DC max.	60 V
Provozní proud na kontakt max.	1,5 A
Technické údaje Průmyslová komunikace	
Převodní parametry	CAT5, Class D (ISO/IEC 11801:2002), (EN 50173-1)
Přenosová rychlost max.	100 MBit/s
Průmyslová komunikace ethernetová funkcionality	
Duplexně	Full duplex
Diagnostika	
Stavová indikační LED	ne
Ochrana přístroje Elektrický	
Druh krytí (EN IEC 60529)	IP20
Druh krytí, doplňková podmínka	připojeno, šroubované
Stupeň znečištění	3
Jmenovité impulzní výdržné napětí	1 kV
Skupina izolačních materiálů (IEC 60664-1)	I
Technické údaje Mechanické údaje	
Kontura pro vlnitou hadici	bez
Mechanické údaje Materiálové údaje	
Materiál pláště	PUR
Materiál zámků	PA
Mechanické údaje Montážní údaje	
Druh zajištění	Konektor snap-in
Vlastnosti prostředí Klimaticky	
Provozní teplota min.	-25 °C
Provozní teplota max.	85 °C
Additional condition temperature range	depending on cable quality
Important installation notes	
Note on strain relief	Protect the connectors by suitable measures from mechanical loads, e.g. by the usage of cable ties.
Note on bending radius	Attention: Observe the permissible bending radii when laying cables, as the IP protection class can be endangered by excessive bending forces.

Installation Cable	
wire arrangement	(bílá, modrá), (oranžová, žlutá)
Identifikace kabelu	S7V
Barva kabelu	zelená
Type of Certificate	cURus
Amount stranding	2
Stranding	2 wires twisted
Amount stranding (type 2)	1
Stranding (type 2)	2 Slané svazky twisted
Stínění kabelu (druh)	Měděné pletivo, pozinkované
Stínění kabelu (zakrytí)	75 %
Bandážování	Foil
wire arrangement	(bílá, modrá), (oranžová, žlutá)
Cable weight	74,8 g/m
Materiál plášť	TPE
Absence přídatných látek (plášť)	bezolověné provedení, Bez obsahu chlor-fluorovaných uhlovodíků, bez halogenů
Outer-diameter (jacket)	7,87 mm
Tolerance outer diameter (sheath)	± 5 %
Material wire insulation	HDPE
Amount wires	4
Outer diameter insulation	1,47 mm
Outer diameter tolerance core insulation	± 5 %
Ingredient freeness wire insulation	bezolověné provedení, Bez obsahu chlor-fluorovaných uhlovodíků, bez halogenů
Amount strands (wire)	19
Diameter of single wires	22 AWG
Conductor crosssection (wire)	22 AWG
Material conductor wire	Měděná licna, pozinkovaná
Jmenovité napětí AC max.	600 V
Provozní teplota min. (pevná instalace)	-40 °C
Provozní teplota max. (pevná instalace)	80 °C
UV resistance	DIN EN ISO 4892-2 A
Odolnost proti šíření plamene	IEC 60332-2-2 UL 1581 § 1100 FT2 UL 1581 § 1090
chemical resistance	dobrá, závislá na použití
Odolnost proti benzínu	dobrá, závislá na použití
Oil resistance	dobrá, závislá na použití DIN EN 60811-404
Poloměr ohybu (pevné uložení)	8 x Outer diameter
Počet ohybových cyklů (vlečný řetěz)	35 Mio. @ 25 °C
Počet torzních cyklů	5 Mio. 25 °C
Namáhání v krutu	± 180 °/m