

Mini (7/8) 3 pole, Male (Ext.) Straight/Female Straight,

TPE, TC-ER+FT4, 3x16AWG, yellow, 50m

Samec přímý – samici přímou

7/8" – 7/8", 3-pin

Napájecí kabel

USA

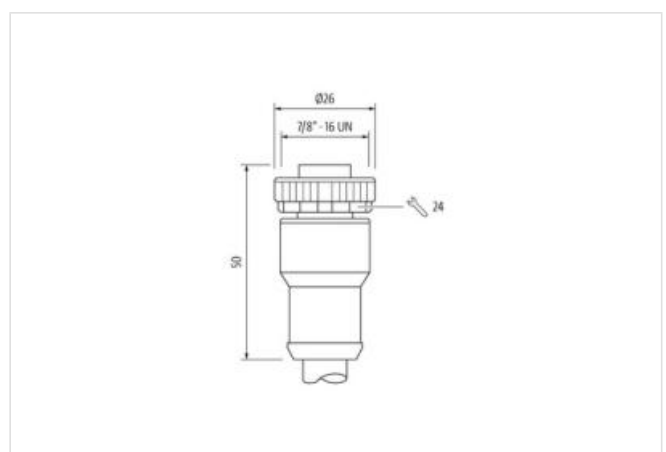
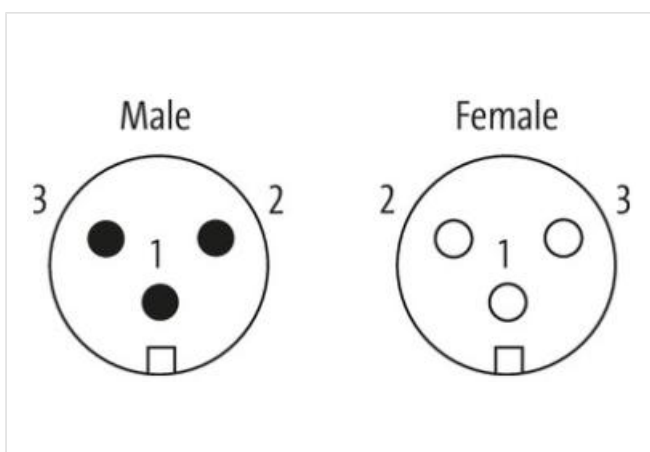
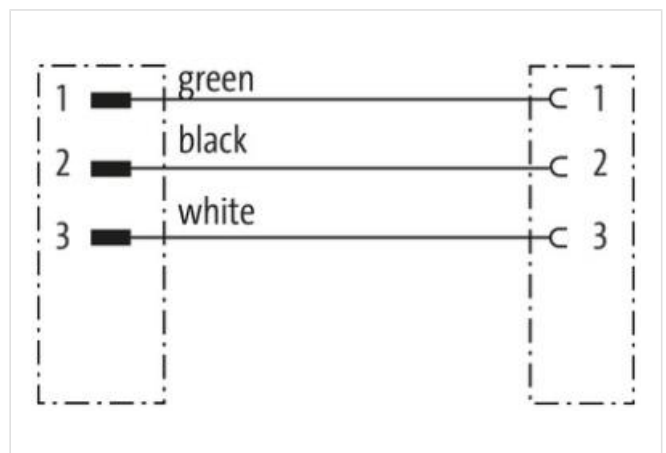
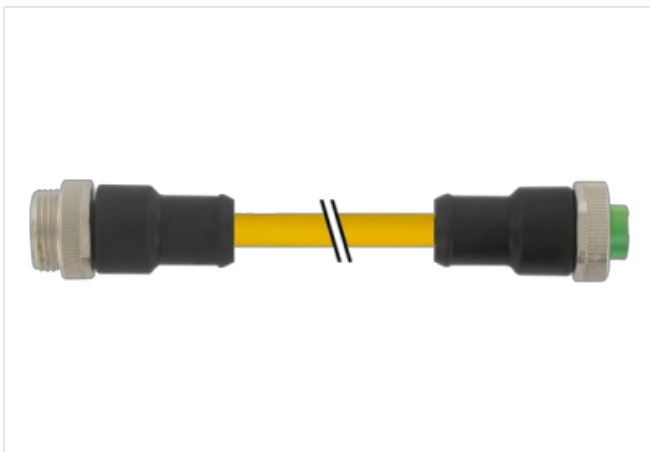
Další délky kabelů na vyžádání.

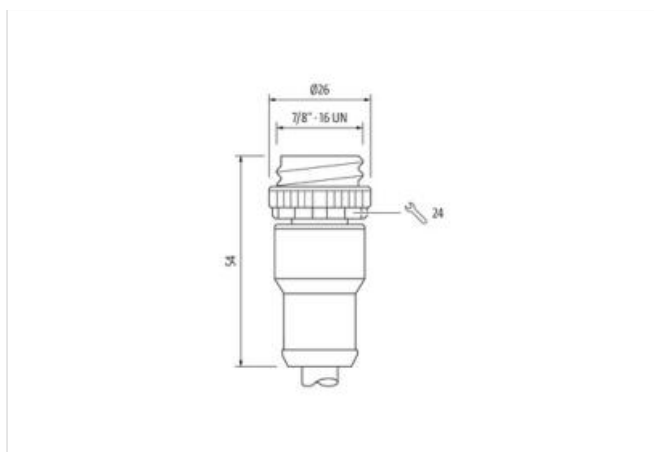
Plastové pouzdro s dobrou odolností proti chemickým látkám a olejům

Odolnost vůči agresivnímu médiu je nutné individuálně otestovat na základě aplikace. Další detaily na vyžádání.

Odkaz na produkt

Ilustrace





Ilustrační obrázek



Délky kabelů	50 m
--------------	------

Utahovací moment	1,5 Nm
------------------	--------

Family construction form	7/8"
--------------------------	------

Závit	7/8"
-------	------

Velikost klíče	SW24
----------------	------

Utahovací moment	1,5 Nm
------------------	--------

Závit	7/8"
-------	------

OBCHODNÍ ÚDAJE

ECLASS-6.0	27279218
------------	----------

ECLASS-7.0	27279218
------------	----------

ECLASS-8.0	27279218
------------	----------

ECLASS-9.0	27279218
------------	----------

ECLASS-10.1	27060311
-------------	----------

ECLASS-11.1	27060311
-------------	----------

ECLASS-12.0	27060327
-------------	----------

Balící množství	1
-----------------	---

Číslo celního sazebníku	85444290
-------------------------	----------

GTIN	4048879892438
------	---------------

Elektrické údaje | Napájení

Provozní napětí AC max.	600 V
-------------------------	-------

Provozní napětí DC max.	600 V
-------------------------	-------

Provozní proud na kontakt max.	12 A
--------------------------------	------

Ochrana přístroje | Elektricky

Druh krytí (EN IEC 60529)	IP68
---------------------------	------

Druh krytí, doplňková podmínka	připojeno, šroubované
--------------------------------	-----------------------

Mechanické údaje | Materiálové údaje

Povrchová úprava aretace	Nickeled
--------------------------	----------

Materiál pláště	PUR
-----------------	-----

Materiál zámku	Zinkový tlakový odlitek
----------------	-------------------------

Mechanické údaje | Montážní údaje

Údaje obsažené v tomto dokumentu byly zpracovány s maximální pečlivostí.

Odpovědnost za správnost, kompletnost a aktualizaci je omezena na hrubou nedbalost. Verze: 23.06.2024

Murrelektronik CZ spol. s r.o. | Průmyslová 762 | 333 01 Stod | Fon +420 377 597 961 | Fax +420 377 597 929 | shop@murrelektronik.cz | shop.murrelektronik.cz

Montáž připojeno, šroubované, Ochrana proti vibracím

Vlastnosti prostředí | Klimaticky

Provozní teplota min.	-25 °C
Provozní teplota max.	80 °C
Additional condition temperature range	depending on cable quality

Important installation notes

Note on strain relief	Protect the connectors by suitable measures from mechanical loads, e.g. by the usage of cable ties.
Note on bending radius	Attention: Observe the permissible bending radii when laying cables, as the IP protection class can be endangered by excessive bending forces.

Installation | Cable

wire arrangement	černá, zelená, bílá
Identifikace kabelu	U1B
Barva kabelu	žlutá
Type of Certificate	cURus
Amount stranding	1
Stranding	3 wires s 3 Filler twisted
Bandážování	Nylon film 25% overlap 100% coverage
Filler	ano
wire arrangement	černá, zelená, bílá
Cable weight	115,5 g/m
Materiál plášť	TPE
Absence přídatných látek (plášť)	bezolověné provedení, Bez obsahu chlor-fluorovaných uhlovdíků, bez halogenů
Outer-diameter (jacket)	8,38 mm
Tolerance outer diameter (sheath)	± 5 %
Material wire insulation	PVC
Amount wires	3
Outer diameter insulation	2,62 mm
Outer diameter tolerance core insulation	± 5 %
Ingredient freeness wire insulation	bezolověné provedení, Bez obsahu chlor-fluorovaných uhlovdíků
Amount strands (wire)	65
Diameter of single wires	34 AWG
Conductor crosssection (wire)	16 AWG
Material conductor wire	Měděná licna, holá
Jmenovité napětí AC max.	600 V
Proudová zatížitelnost (norma)	dle NFPA-70 (NEC) : 400.5(A) (1-3)
Proudová zatížitelnost min. žíla	10 A
Electrical resistance line constant wire	13,2 Ω/km @ 20 °C
Stálé střídavé napětí (žíla - žíla)	6 kV @ 60 s
Stálé střídavé napětí (žíla - plášť)	6 kV @ 60 s
Provozní teplota min. (pevná instalace)	-50 °C
Provozní teplota max. (pevná instalace)	105 °C
Provozní teplota min. (pohyblivá instalace)	-20 °C
Provozní teplota max. (pohyblivá instalace)	90 °C
Odolnost proti šíření plamene	UL 1581 § 1100 FT2 IEC 60332-2-2 UL 1581 § 1090
chemical resistance	dobrá, závislá na použití
Odolnost proti benzínu	dobrá, závislá na použití
Oil resistance	DIN EN 60811-404 dobrá, závislá na použití
Poloměr ohybu (pevné uložení)	8 x Outer diameter
Poloměr ohnutí (při pohybu)	10 x Outer diameter
Počet ohybových cyklů (vlečný řetěz)	2 Mio.