

""7/8"" Mini F primy / volny konec - 5pin""

PVC, STOOW, zluty, delka 1,5m

Samice přímá

7/8" (5-pin)

Napájecí kabel

USA

bez kabelového pláště

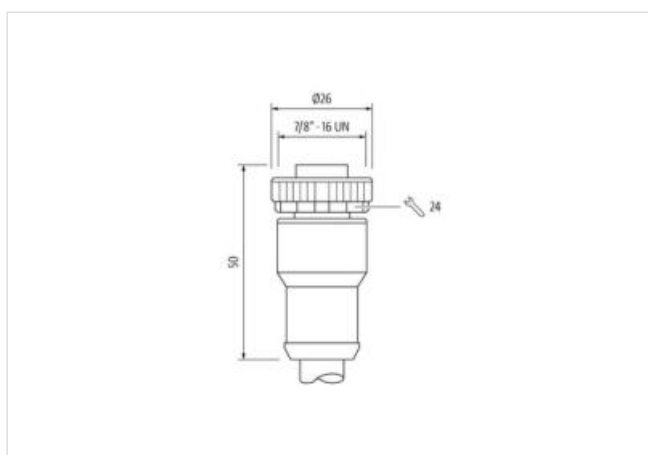
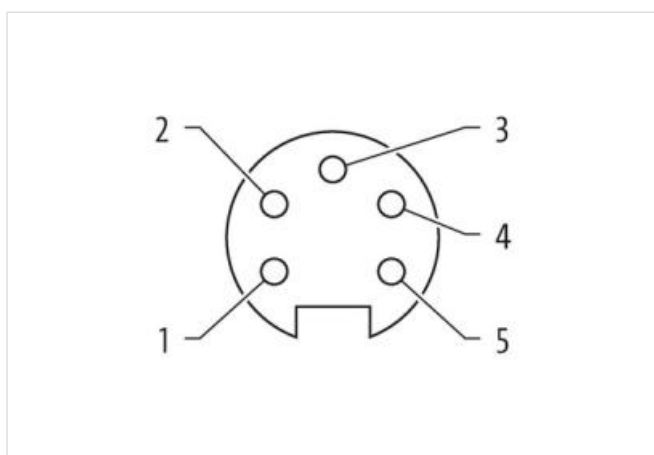
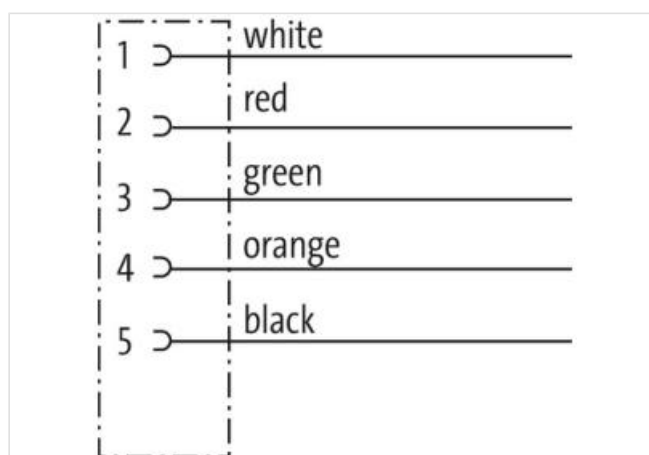
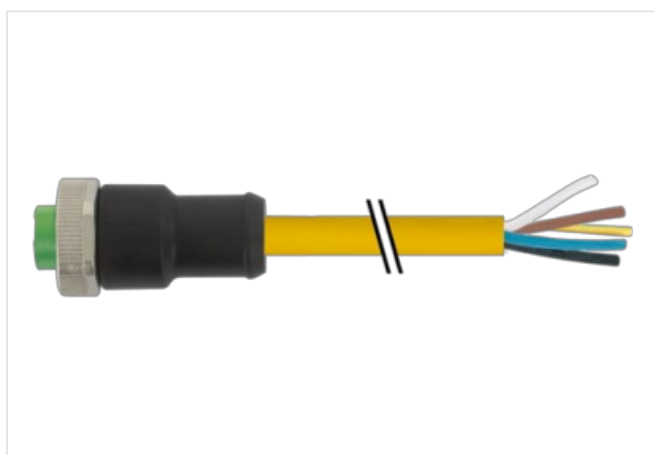
Další délky kabelů na vyžádání.

Plastové pouzdro s dobrou odolností proti chemickým látkám a olejům

Odolnost vůči agresivnímu médiu je nutné individuálně otestovat na základě aplikace. Další detaily na vyžádání.

[Odkaz na produkt](#)

Ilustrace



Ilustrační obrázek



Délky kabelů

1,5 m

Utahovací moment	1,5 Nm
Montáž	připojeno, šroubované
Family construction form	7/8"
Závít	7/8"
Vhodné pro vlnité hadice (vnitřní Ø)	17,8 mm
Počet pinů	5
Velikost klíče	SW24

**OBCHODNÍ ÚDAJE**

ECLASS-6.0	27279218
ECLASS-7.0	27279218
ECLASS-8.0	27279218
ECLASS-9.0	27060311
ECLASS-10.1	27060311
ECLASS-11.1	27060311
ECLASS-12.0	27060327
ETIM-5.0	EC001855
Balící množství	1
Číslo celního sazebníku	85444290
GTIN	4048879632072

**Elektrické údaje | Napájení**

Provozní napětí AC max.	600 V
Provozní napětí DC max.	600 V
Provozní proud na kontakt max.	9 A

**Diagnostika**

Stavová indikační LED	ne
-----------------------	----

**Ochrana přístroje | Elektricky**

Druh krytí (EN IEC 60529)	IP68
Druh krytí, doplňková podmínka	připojeno, šroubované
Stupeň znečištění	3
Jmenovité impulzní výdržné napětí	2,5 kV

**Mechanické údaje | Materiálové údaje**

Povrchová úprava aretace	Nickeled
Materiál plášť	PUR
Materiál zámků	Zinkový tlakový odlitek

**Mechanické údaje | Montážní údaje**

Montáž	připojeno, šroubované, Ochrana proti vibracím
--------	---

**Vlastnosti prostředí | Klimaticky**

Provozní teplota min.	-25 °C
Provozní teplota max.	80 °C
Additional condition temperature range	depending on cable quality

**Important installation notes**

Note on strain relief	Protect the connectors by suitable measures from mechanical loads, e.g. by the usage of cable ties.
Note on bending radius	<b>Attention:</b> Observe the permissible bending radii when laying cables, as the IP protection class can be endangered by excessive bending forces.

**Installation | Cable**

wire arrangement	černá, oranžová, zelená, červená, bílá
Identifikace kabelu	UBD
Barva kabelu	žlutá
Type of Certificate	cURus
Style STOOW plášť	STOOW
Amount stranding	1

Stranding	5 wires o 1 Filler twisted
Bandážování	hedvábný papír
Filler	ano
wire arrangement	černá, oranžová, zelená, červená, bílá
Cable weight	189,2 g/m
Materiál plášť	PVC
Absence přídatných látek (plášť)	bezolověné provedení, Bez obsahu chlor-fluorovaných uhlovodíků
Outer-diameter (jacket)	12,7 mm
Tolerance outer diameter (sheath)	± 5 %
Material wire insulation	PVC
Amount wires	5
Outer diameter insulation	3,05 mm
Outer diameter tolerance core insulation	± 5 %
Ingredient freeness wire insulation	bezolověné provedení, Bez obsahu chlor-fluorovaných uhlovodíků
Amount strands (wire)	26
Diameter of single wires	16 AWG
Conductor crosssection (wire)	16 AWG
Material conductor wire	Měděná licna, holá
Jmenovité napětí AC max.	600 V
Proudová zatížitelnost (norma)	dle NFPA-70 (NEC) : 400.5(A) (1-3)
Proudová zatížitelnost min. žíla	8 A
Electrical resistance line constant wire	13,1 $\Omega$ /km @ 20 °C
Stálé střídavé napětí (žíla - žíla)	6 kV @ 60 s
Stálé střídavé napětí (žíla - plášť)	6 kV @ 60 s
Provozní teplota min. (pevná instalace)	-50 °C
Provozní teplota max. (pevná instalace)	105 °C
Provozní teplota min. (pohyblivá instalace)	-20 °C
Provozní teplota max. (pohyblivá instalace)	90 °C
Odolnost proti šíření plamene	IEC 60332-2-2   UL 1581 § 1090   UL 1581 § 1100 FT2
chemical resistance	dobrá, závislá na použití
Odolnost proti benzínu	dobrá, závislá na použití
Oil resistance	DIN EN 60811-404   dobrá, závislá na použití
Poloměr ohybu (pevné uložení)	10 x Outer diameter
Poloměr ohnutí (při pohybu)	15 x Outer diameter
Počet ohybových cyklů (vlečný řetěz)	2 Mio.