

**M8 male 0° / M8 female 0°**

PVC 3x0.34 gy UL/CSA 1m

Samec přímý – samici přímou

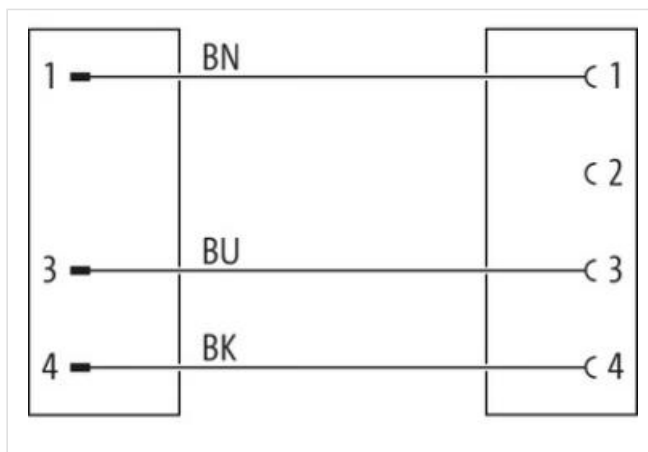
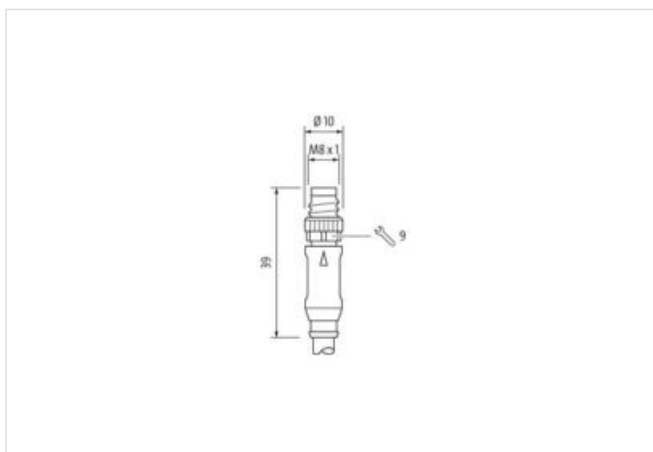
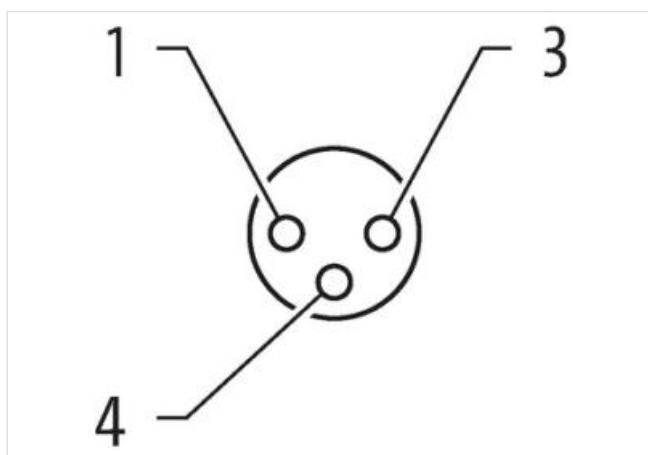
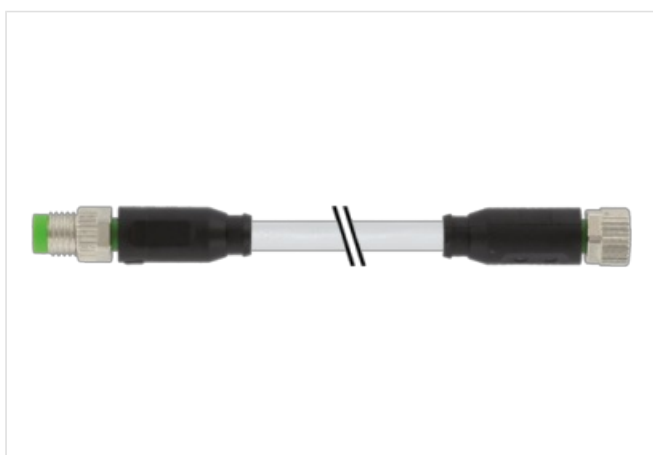
M8 – M8, 3-pin

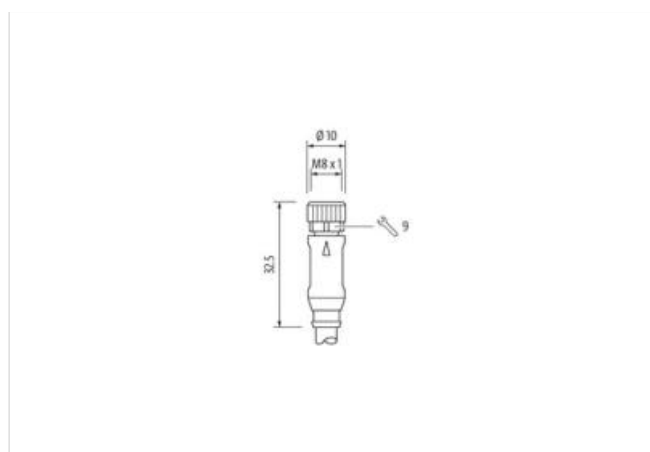
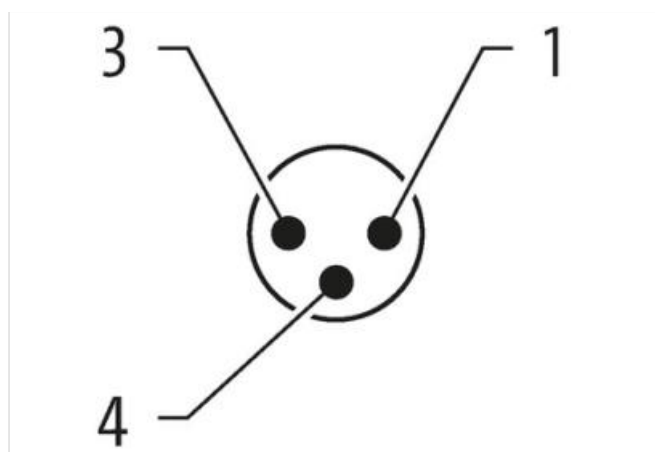
Obj.č. 7005 - M12 Lite - (plastový hexagonální šroub) na vyžádání

Další délky kabelů na vyžádání.

Plastové pouzdro s dobrou odolností proti chemickým látkám a olejům

Odolnost vůči agresivnímu médiu je nutné individuálně otestovat na základě aplikace. Další detaily na vyžádání.

**[Odkaz na produkt](#)****Ilustrace**



Ilustrační obrázek



Délky kabelů	1 m
Utahovací moment	0,4 Nm
Montáž	připojeno, šroubované
Povrchová úprava kontaktu	pozlacený
Family construction form	M8
Závit	M8 x 1
Vhodné pro vlnité hadice (vnitřní Ø)	6,5 mm
Materiál kontakt	Slitina mědi
Počet pinů	3
Velikost klíče	SW9

Utahovací moment	0,4 Nm
Montáž	připojeno, šroubované
Povrchová úprava kontaktu	pozlacený
Family construction form	M8
Závit	M8 x 1
Materiál kontakt	Slitina mědi
Počet pinů	3

#### OBCHODNÍ ÚDAJE

ECLASS-6.0	27279218
ECLASS-7.0	27279218
ECLASS-8.0	27279218
ECLASS-9.0	27060311
ECLASS-10.1	27060311
ECLASS-11.1	27060311
ECLASS-12.0	27060311
ETIM-5.0	EC001855
Balící množství	1
Číslo celního sazebníku	85444290
GTIN	4048879815109

#### Elektrické údaje | Napájení

Provozní napětí AC max.	50 V
-------------------------	------

Provozní napětí DC max.	60 V
Provozní napětí AC (certifikace UL)	30 V
Provozní napětí DC (certifikace UL)	30 V
Provozní proud na kontakt max.	4 A

#### Diagnostika

Stavová indikační LED	ne
-----------------------	----

#### Ochrana přístroje | Elektricky

Druh krytí (EN IEC 60529)	IP65, IP67, IP68, IP66K
Druh krytí, doplňková podmínka	připojeno, šroubované
Stupeň znečištění	3
Jmenovité impulzní výdržné napětí	1,5 kV
Skupina izolačních materiálů (IEC 60664-1)	I

#### Mechanické údaje | Materiálové údaje

Povrchová úprava aretace	Nickeled
Materiál těsnění	FKM
Materiál plášť	PUR
Materiál zámku	Zinkový tlakový odlitek

#### Mechanické údaje | Montážní údaje

Montáž	připojeno, šroubované, Ochrana proti vibracím
--------	---

#### Vlastnosti prostředí | Klimaticky

Provozní teplota min.	-25 °C
Provozní teplota max.	85 °C
Additional condition temperature range	depending on cable quality

#### Important installation notes

Note on strain relief	Protect the connectors by suitable measures from mechanical loads, e.g. by the usage of cable ties.
Note on bending radius	<b>Attention:</b> Observe the permissible bending radii when laying cables, as the IP protection class can be endangered by excessive bending forces.

Výrobní standard	DIN EN 61076-2-114 (M8)
------------------	-------------------------

#### Installation | Cable

wire arrangement	, černá, modrá
Identifikace kabelu	213
Typ kabelu	1
Barva kabelu	šedý
Type of Certificate	cURus
Amount stranding	1
Stranding	3 wires twisted
wire arrangement	, černá, modrá
Cable weight	34,1 g/m
Materiál plášť	PVC
Tvrdość Shore plášť	85 ± 5 Shore A
Absence přídatných látek (plášť)	bezolověné provedení, bez obsahu kadmia, Bez obsahu chlor-fluorovaných uhlovodíků, bez obsahu silikonu
Outer-diameter (jacket)	4,6 mm
Tolerance outer diameter (sheath)	± 5 %
Material wire insulation	PVC
Amount wires	3
Outer diameter insulation	1,25 mm
Outer diameter tolerance core insulation	± 5 %
Shore hardness wire insulation	45 ± 5 Shore D
Material properties wire insulation	dobře strojově zpracovatelné
Ingredient freeness wire insulation	bezolověné provedení, bez obsahu kadmia, Bez obsahu chlor-fluorovaných uhlovodíků, bez obsahu silikonu
Amount strands (wire)	19

Diameter of single wires	0,15 mm
Conductor crosssection (wire)	0,34 mm <sup>2</sup>
Material conductor wire	Měděná licna, holá
Conductor type (wire)	Licna třídy 5
Jmenovité napětí AC max.	300 V
Proudová zatížitelnost (norma)	podle DIN VDE 0298-4
Proudová zatížitelnost min. žíla	6 A
Electrical resistance line constant wire	57 Ω/km @ 20 °C
Stálé střídavé napětí (žíla - žíla)	2 kV @ 60 s
Stálé střídavé napětí (žíla - plášť)	2 kV @ 60 s
Provozní teplota min. (pevná instalace)	-30 °C
Provozní teplota max. (pevná instalace)	80 °C
Provozní teplota min. (pohyblivá instalace)	-5 °C
Provozní teplota max. (pohyblivá instalace)	80 °C
Odolnost proti šíření plamene	IEC 60332-2-2   UL 1581 § 1100 FT2   UL 1581 § 1090
chemical resistance	dobrá, závislá na použití
Odolnost proti benzínu	dobrá, závislá na použití
Oil resistance	dobrá, závislá na použití   DIN EN 60811-404
Poloměr ohybu (pevné uložení)	5 x Outer diameter
Poloměr ohnutí (při pohybu)	10 x Outer diameter