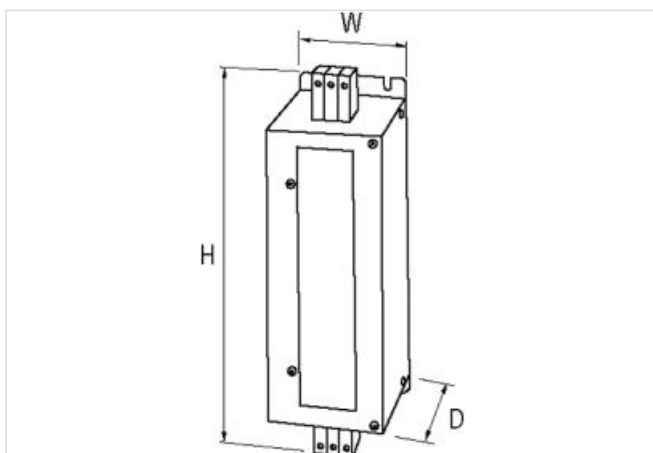
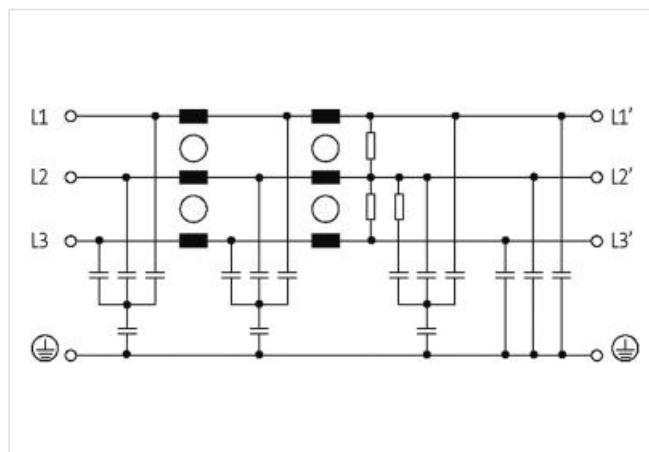


**MEF síťový filtr 3fázový 2stupňový**

I:12A U:3x500 VAC

Proud: 12 A  
2-stupňové**[Odkaz na produkt](#)****Ilustrace**

Ilustrační obrázek

**Technické údaje**

Provozní napětí	max. 3x 500 V AC
Průřez vodičů	0.2...10 mm <sup>2</sup> plný vodič (AWG 24...7); 0.2...6 mm <sup>2</sup> lankový vodič (AWG 24...9)
Provozní frekvence	50...60 Hz
Proud při přetížení	18x (IN t) max. 0.5 ms; 1.5x (IN t) max. 1 min. (1x za hodinu)
Svodový proud	max. 15 mA (250 V AC)

**Obecné údaje**

Montáž	Šroubové připojení
--------	--------------------

Zkušební izolační napětí	3.3 kV (L-N), 2 s; 3.1 kV (L-L), 2 s
--------------------------	--------------------------------------

Klimatická kategorie	25/085/21 (EN 60068-1)
----------------------	------------------------

Připojení	Šroubové svorky s ochranou proti doteku
-----------	---

Rozměry VxŠxH	226x50x140 mm
---------------	---------------

#### Popis

Popis funkce	Třífázové 1-/2-stupňové EMC filtryMEF 3/1-3/2 pracují v rozmezí 0.1...30 MHz a pohlcují rušení přítomné v elektrickém vedení, napájecích zdrojích a řídicích systémech. Jsou vhodné pro sítě TN-C. Nejlepších výsledků lze dosáhnout při použití krátkých připo
--------------	---

Objednávací číslo	10551
-------------------	-------