

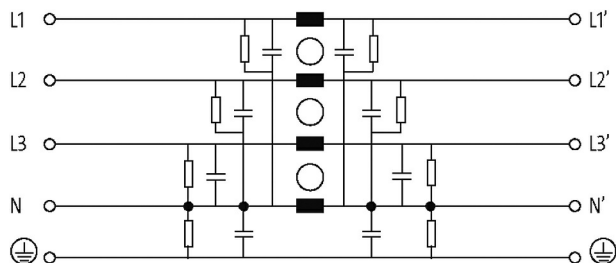
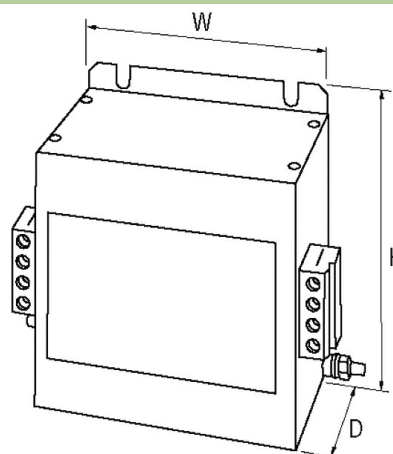
MEF síťový filtr 3fázový 1stupňový s N

I:72A U:3x500 VAC

Proud: 72 A
s nulovým vodičem
se zvýšeným pohlcením energie
Útlumové křivky na vyžádání.

Odkaz na produkt

Ilustrace



Ilustrační obrázek



Technické údaje

Průřez vodičů	0.5...25 mm ² plný vodič (AWG 20...3); 0.5...25 mm ² lankový vodič (AWG 20...3)
Provozní napětí	max. 3x 500 V AC
Provozní frekvence	50...60 Hz
Svodový proud	max. 15 mA (250 V AC)
Proud při přetížení	18x (IN t) max. 0.5 ms; 1.5x (IN t) max. 1 min. (1x za hodinu)

Obecné údaje

Montáž	Šroubové připojení
Rozměry VxŠxH	153x118x125 mm
Klimatická kategorie	25/085/21 (EN 60068-1)
Zkušební izolační napětí	3.3 kV (L-N), 2 s; 3.1 kV (L-L), 2 s

Popis

Údaje, které obsahuje tento datový list, byly zpracovány s maximální péčí.
Odpovědnost za správnost, kompletnost a aktualizaci je omezena na hrubou nedbalost. Verze: 01/22

Popis funkce

Třífázové 1-úrovňové EMC filtry MEF 3/1 jsou používány v rozsahu 0.1...30 MHz k potlačení rušení z elektrického vedení, napájecích zdrojů a řídicích systémů. Jsou vhodné pro sítě TN-S, TN-C-S a TT. Nejlepších výsledků síťových filtrů je dosaženo použitím

OBCHODNÍ ÚDAJE

Balící množství	1
Číslo celního sazebníku	85363030
EAN	4048879029070
eClass	27130806
Země původu	IT