

### Univerzální odrusovací modul

RC prvek, 24VDC/15VA/W

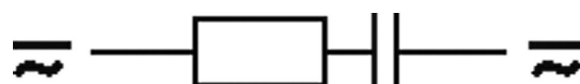
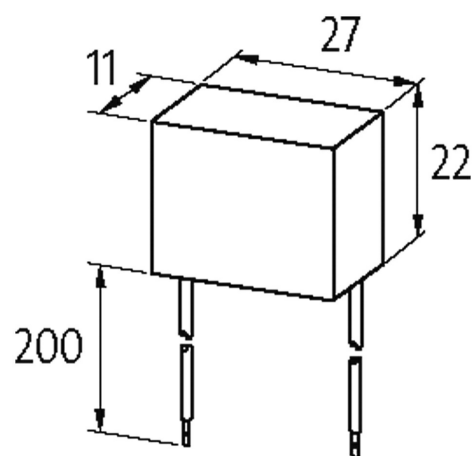
24 V AC/DC

RC

Další zapojení a napětí na vyžádání.

### [Odkaz na produkt](#)

Ilustrace



RC

Ilustrační obrázek

**Schválení****Technické údaje**

Tlumicí faktor	cca 1.5x UN
----------------	-------------

Údaje, které obsahuje tento datový list, byly zpracovány s maximální péčí.  
Odpovědnost za správnost, kompletnost a aktualizaci je omezena na hrubou nedbalost. Verze: 09/21

Materiál	Plast, samozhášecí (UL 94)
----------	----------------------------

Připojovací vodiče	pružné připojovací vodiče
--------------------	---------------------------

max. výkon (W)	20 W (VA)
----------------	-----------

**Obecné údaje**

Rozměry V×Š×H	22×27×11 mm
---------------	-------------

Teplotní rozsah	-20...+70 °C
-----------------	--------------

**Odpovídající spínací prvek**

univerzální

**OBCHODNÍ ÚDAJE**

Balící množství	1
-----------------	---

Číslo celního sazebníku	85363010
-------------------------	----------

EAN	4048879020367
-----	---------------

eClass	27371013
--------	----------

Země původu	CZ
-------------	----