

Odrusovací modul pro Möller/Omron

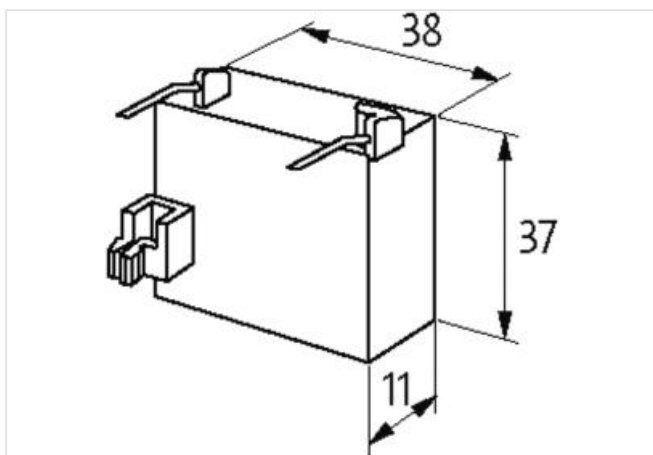
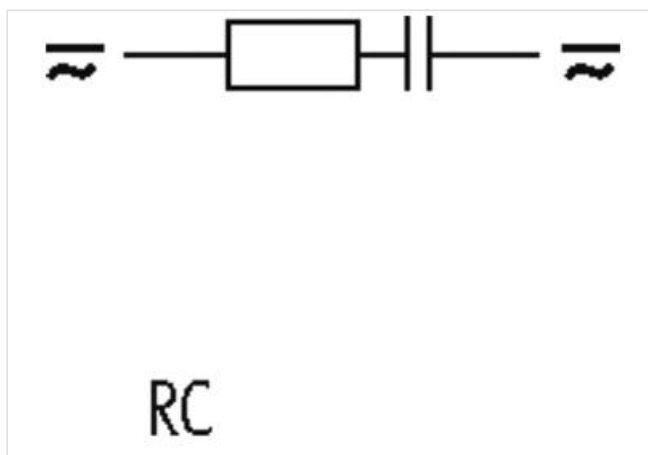
RC prvek, 110/230VAC

110 V AC/DC

230 V AC/DC

RC

Další zapojení a napětí na vyžádání.

[Odkaz na produkt](#)**Ilustrace**

Ilustrační obrázek

**Technické údaje**

| | |
|--------------------|----------------------------|
| Vstupní napětí | 110...253 V AC/DC |
| Materiál | Plast, samozhášecí (UL 94) |
| Tlumicí faktor | cca 1.5× UN |
| Připojovací vodiče | Zástrčka |

Obecné údaje

Údaje, které obsahuje tento datový list, byly zpracovány s maximální péčí.
Odpovědnost za správnost, kompletnost a aktualizaci je omezena na hrubou nedbalost. Verze: 24.05.2022

Rozměry V×Š×H 37×38×11 mm

Odpovídající spínací prvek

DIL 0-2...M, DIL R...

OBCHODNÍ ÚDAJE

| | |
|-------------------------|---------------|
| Balící množství | 1.000 |
| Číslo celního sazebníku | 85363010 |
| EAN | 4048879020237 |
| eClass | 27371013 |
| Země původu | CZ |