

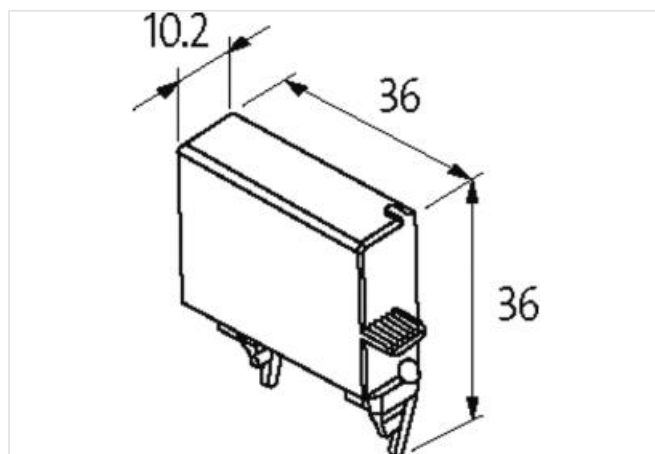
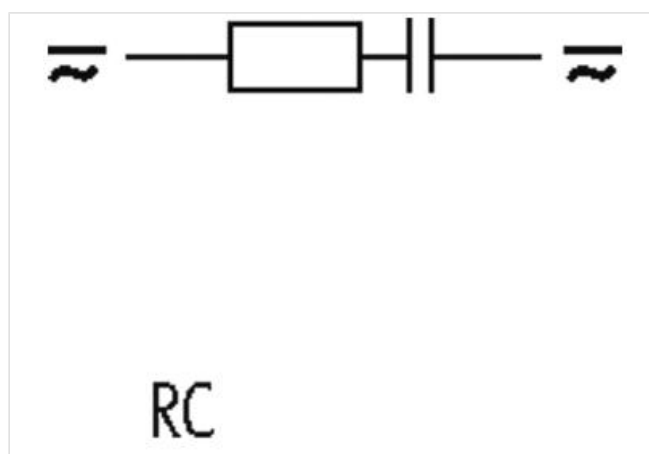
Odrusovací modul pro Siemens

RC 230 V pro 3RT10 2...

230 V AC/DC

RC

Další zapojení a napětí na vyžádání.

[Odkaz na produkt](#)**Ilustrace**

Ilustrační obrázek

**Technické údaje**

Vstupní napětí 127...250 V AC/DC

Obecné údaje

Teplotní rozsah -20...+70 °C

Rozměry V×Š×H 36×36×10.2 mm

Odpovídající spínací prvek

3 RT 10.24/25/26

OBCHODNÍ ÚDAJE

| | |
|-------------------------|---------------|
| Balící množství | 1.000 |
| Číslo celního sazebníku | 85363010 |
| EAN | 4048879019941 |
| eClass | 27371013 |
| Země původu | CZ |