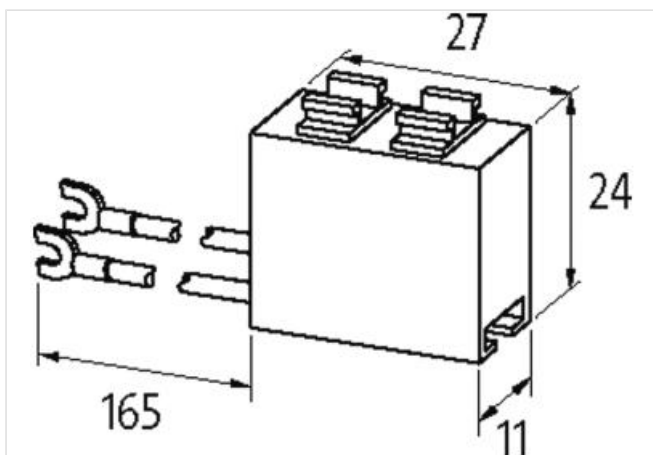
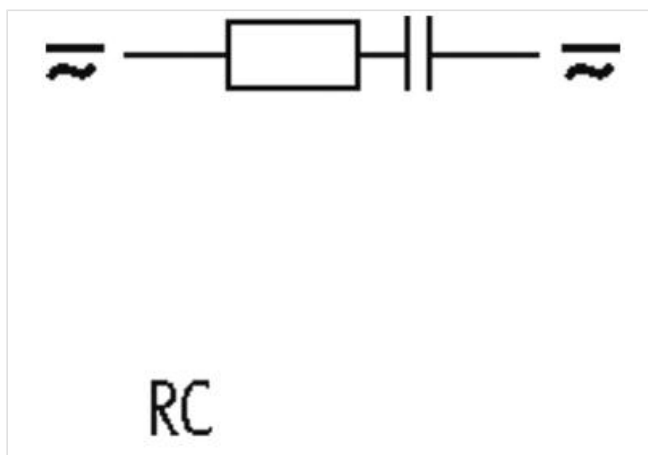


Odrusovací modul pro Möller/Siemens

RC prvek, 110VAC/DC

48 V AC/DC
110 V AC/DC
RC

Další zapojení a napětí na vyžádání.

Odkaz na produkt**Ilustrace**

Ilustrační obrázek

**Technické údaje**

Vstupní napětí	48...127 V AC/DC
Materiál	Plast, samozhášecí (UL 94)
Tlumič faktor	cca 1.5× UN
Připojovací vodiče	samozažijšovací kabelová vidlice

Obecné údaje

Teplotní rozsah	-20...+70 °C
-----------------	--------------

Údaje, které obsahuje tento datový list, byly zpracovány s maximální péčí.

Odpovědnost za správnost, kompletnost a aktualizaci je omezena na hrubou nedbalost. Verze: 24.05.2022

Murrelektronik CZ spol. s r.o. | Průmyslová 762 | 333 01 Stod | Fon +420 377 597 976 | Fax +420 377 597 929 | shop@murrelektronik.cz | shop.murrelektronik.cz

Rozměry V×Š×H 11×27×24 mm

Odpovídající spínací prvek

3 TH 3/4/8; 3 TF 30...45; 3 TB 40...3 TB 44

OBCHODNÍ ÚDAJE

Balící množství	1.000
Číslo celního sazebníku	85363010
EAN	4048879019798
eClass	27371013
Země původu	CZ