

## Odrusovací modul pro motor

RC prvek, 3x575VAC/20kW

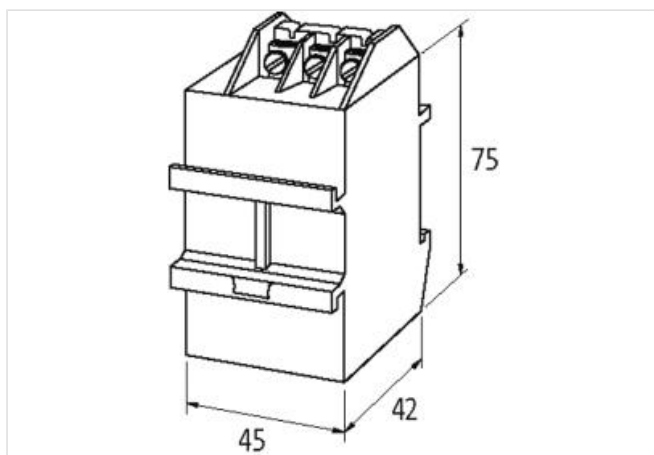
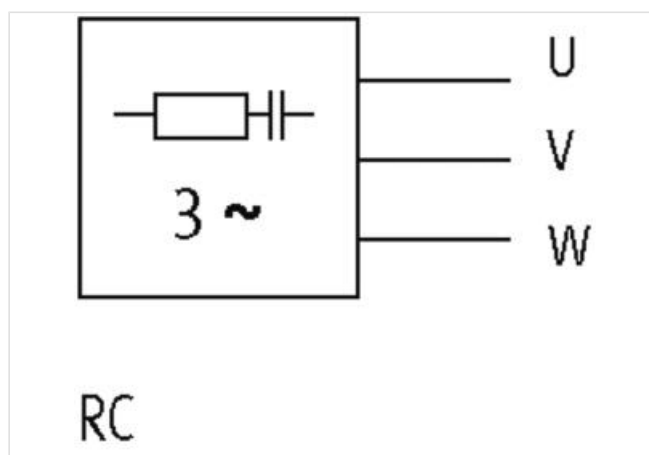
3× 575 V AC

RC

Odrusovací moduly pro jiné napětí, frekvence a výkon na vyžádání. RC odrusovací prvky nepoužívejte s frekvenčními měniči.

### Odkaz na produkt

#### Ilustrace



Ilustrační obrázek

#### Technické údaje

Frekvence	50...60 Hz
Vstupní napětí	575...575 V AC
Materiál	Plast, samozhášecí (UL 94)
Zalévací hmota	2-složková zalévací hmota

#### Obecné údaje

Teplotní rozsah	-20...+60 °C
Připojení	3-pólová svorka, 2× 0.75...2.5 mm <sup>2</sup> , M4
Rozměry V×Š×H	75×45×42 mm

#### OBCHODNÍ ÚDAJE

Balící množství	1.000
Číslo celního sazebníku	85363010
EAN	4048879019521
eClass	27371013
Země původu	CZ