

Odrusovací modul pro motor

RC 3/047-575 U

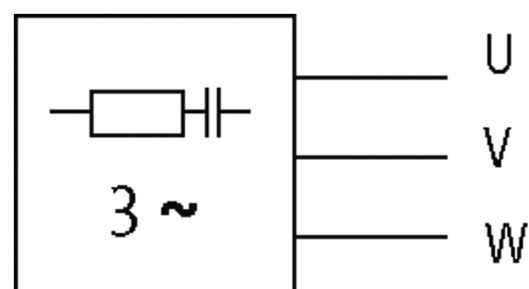
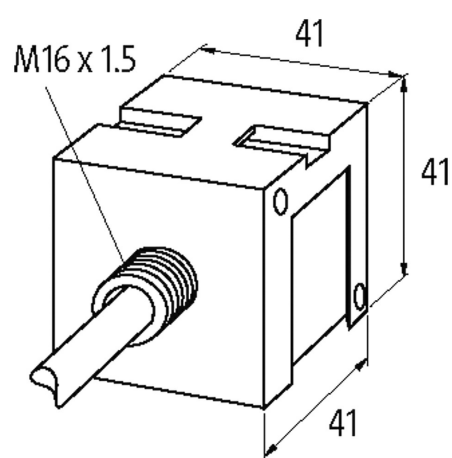
RC
PG9
3× 575 V AC

Odrusovací moduly pro jiné napětí, frekvence a výkon na vyžádání. RC odrušovací prvky nepoužívejte s frekvenčními měniči.

Pro montáž na DIN lištu použijte 2×upevňovací adaptér obj. č. 20900

[Odkaz na produkt](#)

Ilustrace



RC

Ilustrační obrázek

Schválení**Technické údaje**

Frekvence	50...60 Hz
-----------	------------

Údaje, které obsahuje tento datový list, byly zpracovány s maximální péčí.
Odpovědnost za správnost, kompletnost a aktualizaci je omezena na hrubou nedbalost. Verze: 09/21

Materiál	Plast, samozhášecí (UL 94)
----------	----------------------------

Zalévací hmota	2-složková zalévací hmota
----------------	---------------------------

Obecné údaje

Připojení	cca 500 mm, PVC kabel 3× 0.75 mm ²
-----------	---

Montáž	Montáž na DIN-lištu (EN 60715)
--------	--------------------------------

Teplotní rozsah	-20...+60 °C
-----------------	--------------

Rozměry V×Š×H	41×41×41 mm
---------------	-------------

OBCHODNÍ ÚDAJE

Balící množství	1
-----------------	---

Číslo celního sazebníku	85363010
-------------------------	----------

EAN	4048879019491
-----	---------------

eClass	27371013
--------	----------

Země původu	CZ
-------------	----