

### Odrusovací modul pro motor

RC prvek, 3x575VAC/7,5kW

3× 575 V AC

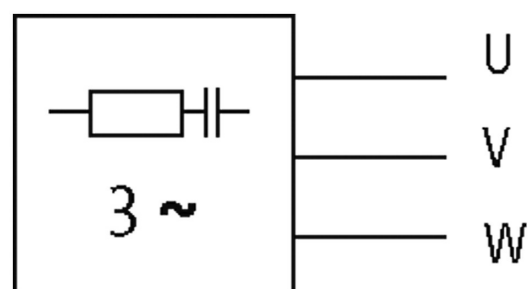
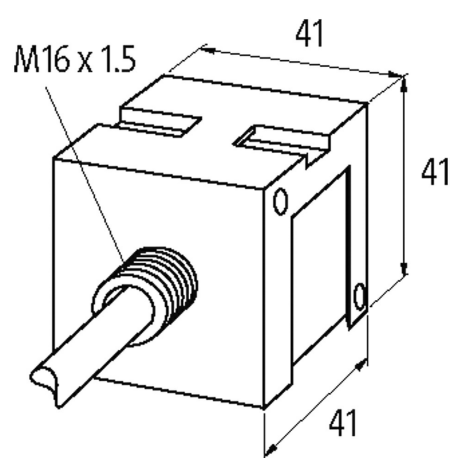
RC

Odrušovací moduly pro jiné napětí, frekvence a výkon na vyžádání. RC odrušovací prvky nepoužívejte s frekvenčními měniči.

Pro montáž na DIN lištu použijte 2×upevňovací adaptér obj. č. 20900

### [Odkaz na produkt](#)

Ilustrace



RC

Ilustrační obrázek

## Schválení



## Technické údaje

Frekvence	50...60 Hz
-----------	------------

Materiál	Plast, samozhášecí (UL 94)
----------	----------------------------

Zalévací hmota	2-složková zalévací hmota
----------------	---------------------------

**Obecné údaje**

Připojení	cca 500 mm, PVC kabel 3× 0.75 mm <sup>2</sup>
-----------	-----------------------------------------------

Montáž	Montáž na DIN-lištu (EN 60715)
--------	--------------------------------

Teplotní rozsah	-20...+60 °C
-----------------	--------------

Rozměry V×Š×H	41×41×41 mm
---------------	-------------

**OBCHODNÍ ÚDAJE**

Balící množství	1
-----------------	---

Číslo celního sazebníku	85363010
-------------------------	----------

EAN	4048879019484
-----	---------------

eClass	27371013
--------	----------

Země původu	CZ
-------------	----