

## Odrusovací modul pro motor

RC 3 R-575/4

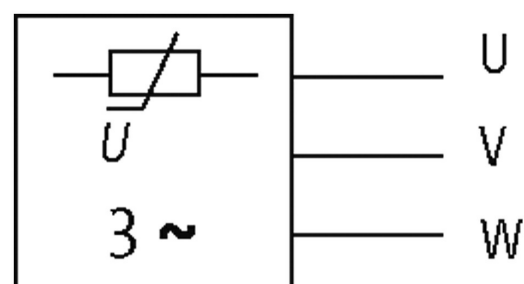
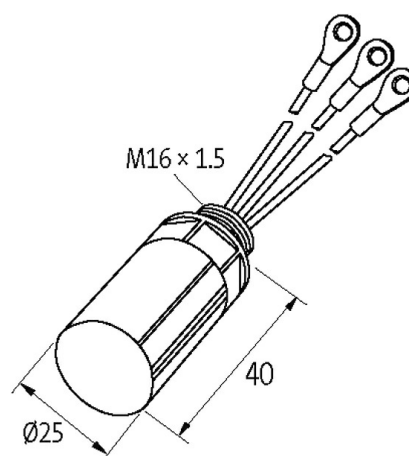
3× 575 V AC

VDR

Odrusovací moduly pro jiné napětí, frekvence a výkon na vyžádání. RC odrušovací prvky nepoužívejte s frekvenčními měniči.

### [Odkaz na produkt](#)

Ilustrace



VDR

Ilustrační obrázek

**Schválení****Technické údaje**Materiál Plast, samozhášecí (UL 94)

Údaje, které obsahuje tento datový list, byly zpracovány s maximální péčí.  
Odpovědnost za správnost, kompletnost a aktualizaci je omezena na hrubou nedbalost. Verze: 07/21

Zalévací hmota	2-složková zalévací hmota
----------------	---------------------------

Kabelové očka	M6 izolovaná
---------------	--------------

**Obecné údaje**

Připojení	cca 100 mm, jednotlivé žíly 0.5 mm <sup>2</sup>
-----------	---

Montáž	na svorkovnici motoru s konektorem
--------	------------------------------------

Teplotní rozsah	-20...+60 °C
-----------------	--------------

Rozměry V×Š×H	25×25×40 mm
---------------	-------------

**OBCHODNÍ ÚDAJE**

Balící množství	1
-----------------	---

Číslo celního sazebníku	85363010
-------------------------	----------

EAN	4048879019293
-----	---------------

eClass	27371013
--------	----------

Země původu	CZ
-------------	----