

### Odrusovací modul pro motor

Varistorovy prvek, 3x690VAC/20kW

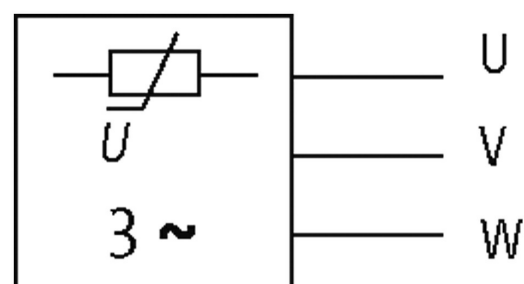
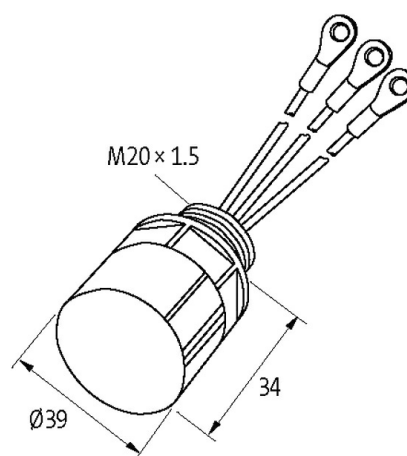
3× 690 V AC

VDR

Odrušovací moduly pro jiné napětí, frekvence a výkon na vyžádání. RC odrušovací prvky nepoužívejte s frekvenčními měniči.

### [Odkaz na produkt](#)

Ilustrace



VDR

Ilustrační obrázek

Technické údaje	
Materiál	Plast, samozhášecí (UL 94)
Zalévací hmota	2-složková zalévací hmota
Kabelové očka	M6 izolovaná
Frekvence	10...400 Hz
Obecné údaje	
Připojení	cca 150 mm, plné vodiče 1 mm <sup>2</sup>
Montáž	na svorkovnici motoru s konektorem

Údaje, které obsahuje tento datový list, byly zpracovány s maximální péčí.  
Odpovědnost za správnost, kompletnost a aktualizaci je omezena na hrubou nedbalost. Verze: 06/21

Teplotní rozsah	-20...+60 °C
Rozměry V×Š×H	39×39×44 mm

**OBCHODNÍ ÚDAJE**

Balící množství	1
Číslo celního sazebníku	85363010
EAN	4048879019064
eClass	27371013
Země původu	CZ