

Odrusovací modul pro motor

Varistorový prvek, 3x400VAC/5,5kW

3x 400 V AC

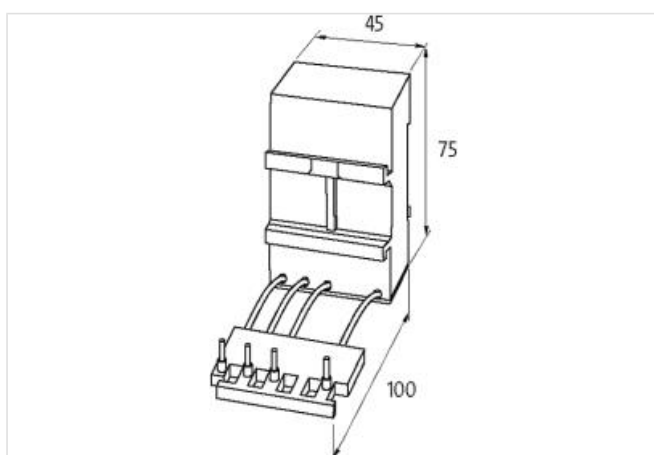
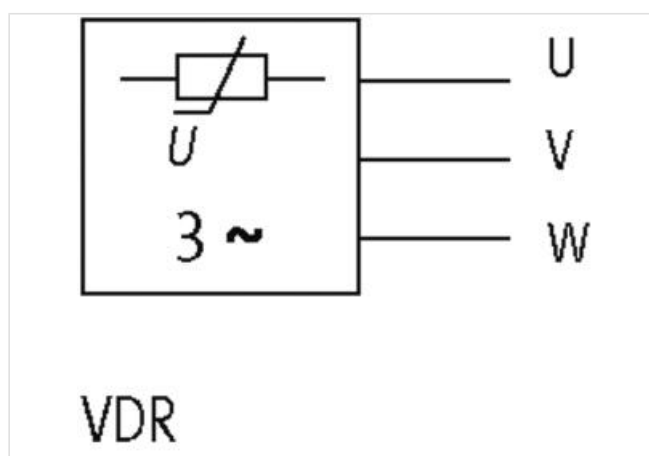
VDR

Odrusovací moduly pro jiné napětí, frekvence a výkon na vyžádání. RC odrusovací prvky nepoužívejte s frekvenčními měniči.

Kabelové dutinky, strana zátěže pevně připojena

Odkaz na produkt

Ilustrace



Ilustrační obrázek



OBCHODNÍ ÚDAJE

ECLASS-6.0	27371013
ECLASS-6.1	27371013
ECLASS-7.0	27371013
ECLASS-8.0	27371013
ECLASS-9.0	27371013

Údaje obsažené v tomto dokumentu byly zpracovány s maximální pečlivostí.

Odpovědnost za správnost, kompletnost a aktualizaci je omezena na hrubou nedbalost. Verze: 01.10.2023

Murrelektronik CZ spol. s r.o. | Průmyslová 762 | 333 01 Stod | Fon +420 377 597 961 | Fax +420 377 597 929 | shop@murrelektronik.cz | shop.murrelektronik.cz

ECLASS-10.1	27371013
ECLASS-11.1	27371013
ECLASS-12.0	27371013
ETIM-5.0	EC000197
Balící množství	1
Číslo celního sazebníku	85363010
GTIN	4048879018951

Kompatibilita | Kompatibilita

Odpovídající spínací prvek	Moeller, Siemens, Sprecher+Schuh
----------------------------	----------------------------------

Elektrické údaje | Napájení

Síťová frekvence	10 ... 400 Hz
------------------	---------------

Elektrické údaje | Vstup

Vstupní napětí AC	400 V
-------------------	-------

Mechanické údaje | Montážní údaje

Výška	75 mm
Šířka	45 mm
Hloubka	100 mm

Vlastnosti prostředí | Klimaticky

Provozní teplota min.	-20 °C
Provozní teplota max.	60 °C