

Odrusovací modul pro motor

Varistorovy prvek, 3x575VAC/7,5kW

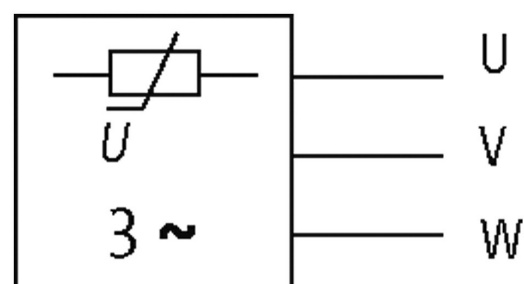
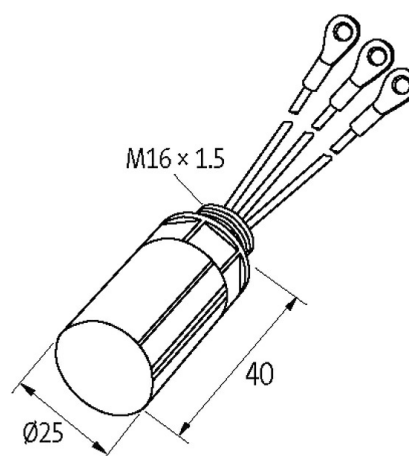
3× 575 V AC

VDR

Odrušovací moduly pro jiné napětí, frekvence a výkon na vyžádání. RC odrušovací prvky nepoužívejte s frekvenčními měniči.

[Odkaz na produkt](#)

Ilustrace



VDR

Ilustrační obrázek

Schválení



Technické údaje

Materiál Plast, samozhášecí (UL 94)

Údaje, které obsahuje tento datový list, byly zpracovány s maximální péčí.
Odpovědnost za správnost, kompletnost a aktualizaci je omezena na hrubou nedbalost. Verze: 09/21

Zalévací hmota	2-složková zalévací hmota
----------------	---------------------------

Kabelové očka	M6 izolovaná
---------------	--------------

Obecné údaje

Připojení	cca 100 mm, jednotlivé žíly 0.5 mm ²
-----------	---

Montáž	na svorkovnici motoru s konektorem
--------	------------------------------------

Teplotní rozsah	-20...+60 °C
-----------------	--------------

Rozměry V×Š×H	25×25×40 mm
---------------	-------------

OBCHODNÍ ÚDAJE

Balící množství	1
-----------------	---

Číslo celního sazebníku	85363010
-------------------------	----------

EAN	4048879018906
-----	---------------

eClass	27371013
--------	----------

Země původu	CZ
-------------	----